

MANUAL DO UTILIZADOR

Barra de Som Wireless

Por favor ler este manual cuidadosamente antes de ligar o aparelho e guardar o manual para poder consultar no futuro.

MODELOS

SJ5 (SJ5, SPJ5-W)

SJ5B (SJ5B, SPJ5-W)



Informação sobre segurança



ATENÇÃO: PARA REDUZIR O RISCO DE CHOQUE ELÉCTRICO NÃO REMOVER A COBERTURA (OU PARTE TRASEIRA). AS PEÇAS INTERNAS DEVEM SER MANUSEADAS POR PESSOAL TÉCNICO QUALIFICADO.

Este símbolo de relâmpago dentro de um triângulo equilátero pretende alertar o utilizador para a presença de voltagem perigosa não isolada dentro do invólucro do aparelho, e que pode ser de magnitude suficiente para constituir risco de choque eléctrico às pessoas.

O ponto de exclamação dentro de um triângulo equilátero pretende alertar o utilizador para a presença de instruções importantes de funcionamento e manutenção (assistência) no manual que acompanha o aparelho.

AVISO: PARA EVITAR O RISCO DE CHOQUE ELÉCTRICO, NÃO EXPOR ESTE EQUIPAMENTO À CHUVA OU HUMIDADE.

CUIDADO: O aparelho não deve ser exposto a água (gotas ou salpicos), nem devem ser colocados sobre o mesmo objectos com líquidos, tais como jarras.

AVISO: Não instalar este equipamento num espaço confinado, como uma estante ou uma unidade similar.

ATENÇÃO: Não utilize produtos de alta voltagem perto deste produto. (por ex. Mata moscas eléctrico) Este produto pode avariar devido a choque eléctrico.

ATENÇÃO: Não devem ser colocadas fontes incandescentes tais como velas, em cima do aparelho.

ATENÇÃO: Não bloquear as aberturas de ventilação. Instalar de acordo com as instruções do fabricante. As aberturas no invólucro são fornecidas para ventilação, para garantir um funcionamento fiável do aparelho e também para prevenir um sobreaquecimento. As aberturas nunca devem ser bloqueadas por colocar o aparelho numa cama, sofá, tapete ou outra superfície semelhante. Este aparelho não deve ser instalado numa estrutura embutida, tal como uma estante ou prateleira, sem ter uma ventilação adequada ou sem respeitar as instruções do fabricante.

ADVERTÊNCIA respeitante ao Cabo de Alimentação

O Cabo de Alimentação é o dispositivo de desconexão. Em caso de emergência, o Cabo de Alimentação deve permanecer prontamente acessível. Verifique a página de especificações presente neste manual do proprietário para se assegurar dos requisitos atuais. Não sobrecarregue as tomadas de parede. As tomadas de parede sobrecarregadas, tomadas de parede desapertadas ou danificadas, cabos de extensão, cabos de alimentação desgastados ou isolamento de cabos danificados ou rachados são perigosos. Qualquer uma destas condições pode resultar num choque elétrico ou incêndio. Examine periodicamente o cabo do seu dispositivo e, se a sua aparência indicar danos ou deterioração, desligue-o, pare imediatamente a utilização do dispositivo e substitua o cabo com uma peça de substituição exata fornecida por um centro de assistência autorizado. Proteja o cabo de alimentação de abusos físicos ou mecânicos, tais como estar torcido, dobrado, comprimido, fechado numa porta ou pisado. Preste atenção particular às fichas, tomadas de parede e ao ponto onde o cabo sai do dispositivo.

AVISO: Por motivos de segurança incluindo informações de identificação do produto e as classificações de fornecimento, por favor consulte a etiqueta principal na parte inferior ou na outra superfície do produto.

Este dispositivo está equipado com uma bateria portátil ou uma pilha.

Forma segura para remover a bateria ou a bateria do equipamento: Remover a bateria velha ou a bateria, seguir os passos na ordem inversa aos da montagem. Para evitar a contaminação do meio ambiente e possíveis ameaças à saúde humana ou animal, colocar a bateria usada no recipiente adequado nos pontos de recolha de resíduos. Não deitar ao lixo as pilhas ou bateria junto com outros resíduos. É recomendável usar sistemas locais de baterias e pilhas de reembolso grátis. A bateria não deve ser exposta a calor excessivo, como sol, fogo ou algo parecido.

Para modelos com um transformador

Utilize somente o adaptador de CA fornecido com este aparelho. Não utilize uma fonte de corrente de outro dispositivo ou fabricante. Utilizar qualquer outro cabo ou fonte de corrente pode provocar danos ao aparelho e anular a sua garantia.

Símbolos

~	Refere-se a corrente alternada (CA).
≡	Refere-se à corrente contínua (CC).
⊞	Refere-se a equipamentos de classe II.
⏻	Refere-se a modo em espera.
	Refere-se a "LIGADO" (alimentação).
⚡	Refere-se a tensão perigosa.

Nota de informação sobre software de código aberto

Para obter o código fonte incluído neste produto ao abrigo da GPL, LGPL, MPL e outras licenças de código aberto visite <http://opensource.lge.com>.

Além do código fonte, pode transferir todas as condições da licença referidas, renúncias de garantia e avisos de direitos de autor.

A LG Electronics também irá fornecer-lhe um código aberto em CD-ROM por um valor que cobre as despesas de distribuição, como os custos do suporte, envio e processamento, mediante pedido por e-mail para opensource@lge.com. Esta oferta é válida por 3 (três) anos a partir da data de aquisição do produto.

Tabela de Conteúdos

1 Introdução

- 2 Informação sobre segurança
- 6 Características únicas
- 6 Introdução
 - 6 – Símbolos utilizados neste manual
- 7 Controlo remoto
- 8 Painel frontal
- 8 Painel traseiro
- 9 A instalar a barra de som
- 10 Montagem da unidade principal na parede

2 Conexão

- 12 Ligar o adaptador CA
- 12 Ligação do subwoofer sem fios
- 14 Conexão à sua TV
 - 14 – Usar um cabo ÓTICO
 - 15 – LG Sound Sync (Sincronização de som LG)
 - 16 – Utilizar um cabo HDMI
 - 18 – Informações Adicionais para HDMI
- 19 Ligação Opcional do Equipamento
 - 19 – Ligação HDMI
 - 20 – OPTICAL Conexão IN
 - 20 – Ligação ENTRADA PORTÁTIL
 - 21 – Ligação USB
 - 21 – Compatível com dispositivos USB
 - 21 – Requisitos do dispositivo USB
 - 22 – Ficheiro reproduzível

3 Funcionamento

- 23 Funções básicas
 - 23 – Funcionamento com USB
- 24 Outras Funções
 - 24 – Sincronização AV
 - 24 – Regulador automático do visor
 - 24 – Utilização do seu controlo remoto da TV
 - 25 – DESLIGAMENTO AUTOMÁTICO
 - 25 – AUTO POWER On/Off
 - 26 – Alteração da função automática
 - 26 – Início Rápido
- 27 Usar a tecnologia BLUETOOTH®
 - 27 – Ouvir música armazenada em dispositivos BLUETOOTH
 - 28 – Bloqueio de ligação BLUETOOTH (Bloqueio BT)
 - 29 Utilizar a aplicação BLUETOOTH
 - 29 – Instale a aplicação “Music Flow Bluetooth” no seu dispositivo BLUETOOTH
 - 29 – Activar o BLUETOOTH com a aplicação “Music Flow Bluetooth”
- 31 Ajustar o som
 - 31 – Definir o efeito de som
 - 31 – Ajustar o volume automaticamente
 - 31 – Ajustar Subwoofer/Agudos/Graves /
 - 31 – Modo Noturno

4 Resolução de problemas

- 32 Resolução de problemas
 - 32 – Geral
 - 33 NOTAS para utilizar a ligação sem fios
 - 34 – NOTAS para apresentar o modo DEMO

5 Apêndice

- 35 Marcas e licenças
- 36 Especificações
- 38 Manutenção
 - 38 – Manusear a unidade

1

2

3

4

5

Características únicas

Desligar automático

Esta unidade suporta desligar por si só, para economizar o consumo de energia.

LG Sound Sync (Sincronização de som LG)

Controla o nível de volume deste aparelho pelo controle remoto da sua TV LG compatível com a LG Sound Sync (Sincronização de som LG).

BLUETOOTH®

Ouvir música armazenada no seu dispositivo **Bluetooth**.

Introdução

Símbolos utilizados neste manual

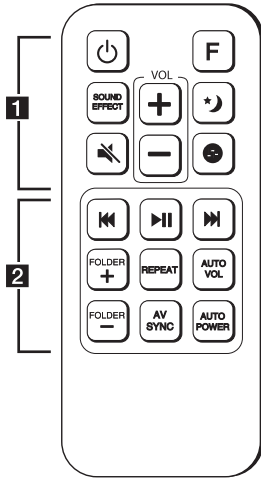
Nota

Indicações e características especiais de funcionamento.

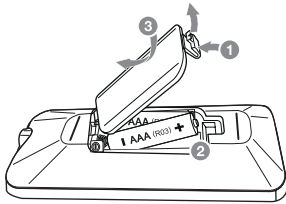
ATENÇÃO

Indica os cuidados a ter para prevenir possíveis danos de utilização indevida.

Controlo remoto



Substituição da bateria



Retire a tampa da pilha na parte traseira do controlo remoto e insira a pilha com **+** e **-** corretamente alinhados.

.....1.....

⏻ (Alimentação) : Liga ou desliga a unidade. / Altera para o modo de espera.

F : Selecciona a função e a fonte de entrada.

Fonte de entrada/Função	Visor
ARC (Canal de retorno de áudio) Ótico LG Sound Sync (Ótico)	OPT/HDMI ARC
USB	USB
Bluetooth	BT
HDMI IN	HDMI
Portátil	PORT.
LG Sound Sync (Sem fios)	LG TV

SOUND EFFECT : Selecciona um modo de efeito de som.

VOL + / - : Ajusta o volume da coluna.

★ (Modo Noturno) : Liga ou desliga o modo Noturno.

🔇 (Silenciar) : Silencia o som.

⊕ : Ajusta o nível de som de Agudos, Graves e do Subwoofer. (Consulte a página 31.)

.....2.....

⏮ / ⏭ (Saltar/Pesquisar) :

- Salta Avanço Rápido ou Retrocesso Rápido.
- Procura por uma seção dentro de um ficheiro.

▶ || (Reproduzir/Pausa) : Inicia a reprodução. / Pausa a reprodução.

FOLDER + / - : Pesquisa por uma pasta no dispositivo USB.

REPEAT : Permite ouvir os seus ficheiros repetidamente ou aleatoriamente.

AUTO VOL : Liga ou desliga o modo AUTO VOLUME .

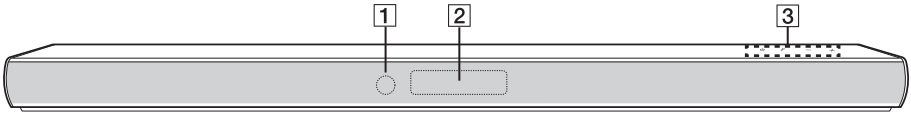
AV SYNC :

- Sincroniza o áudio e o vídeo.
- Controla esta unidade através do controlo remoto da TV. (Consulte a página 24.)

AUTO POWER :

- Liga ou desliga a função AUTO POWER. (Consulte a página 25)
- Liga ou desliga o bloqueio da ligação **Bluetooth**. (Consulte a página 28.)

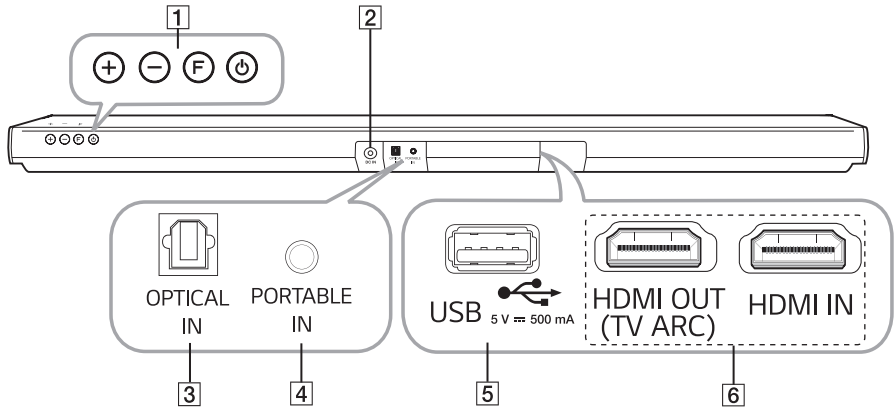
Painel frontal



- 1 Sensor remoto
- 2 Janela de visualização

- 3 Os botões estão localizados na parte de traseira.

Painel traseiro



- 1 **+ / -** (Volume)
Ajusta o nível de volume.
- F** (Função)
Selecciona a função e a fonte de entrada.
- ⏻** (Modo de espera/Ligado)

- 2 **DC IN** : Entrada do adaptador CA
- 3 **OPTICAL IN** : Entrada ótica
- 4 **PORTABLE IN** : Entrada portátil
- 5 **USB**
- 6 **HDMI OUT (TV ARC) / IN** :
saída / Entrada HDMI

A instalar a barra de som

Pode ouvir sons ligando a unidade ao outro dispositivo: TV, leitor de discos Blu-ray, leitor DVD, etc.

Colocar a unidade à frente a TV e ligue-a ao dispositivo que quiser. (Consultar pp.14 - 22)



⚠ ATENÇÃO

- Para otimizar o desempenho da ligação sem fios, incluindo o **Bluetooth** e o subwoofer sem fios, não coloque a unidade em superfícies metálicas uma vez que a ligação sem fios comunica através de um módulo posicionado na parte inferior da unidade.
- Durante a instalação ou mudança de local, tenha cuidado para não riscar a superfície da Unidade / Subwoofer.

Montagem da unidade principal na parede

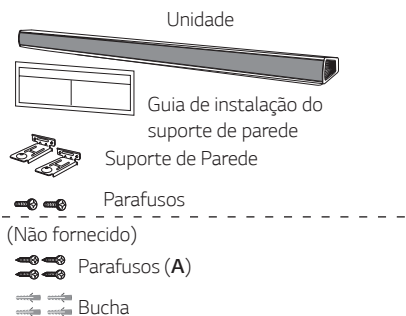
Você pode montar a unidade principal em uma parede.



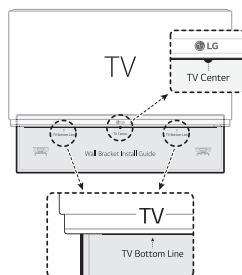
⚠️ ATENÇÃO

Deve ligar os cabos antes da instalação porque é difícil fazer uma ligação após a instalação desta unidade.

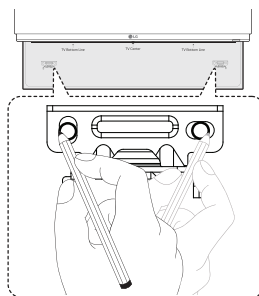
Materiais de preparação



1. Faça corresponder a EXTREMIDADE INFERIOR DA TV do guia de instalação do suporte de parede com a parte inferior da TV e fixe a posição.

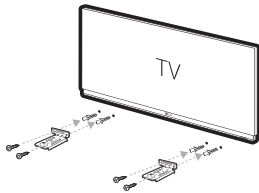


2. Quando montar a unidade numa parede (betão), usar buchas de parede adequadas. Devem ser feitos furos na parede. Um página guia (Guia de instalação do suporte de parede) é fornecida para fazer os furos. Usar a folha como guia para apontar correctamente o furo.



3. Remova o guia de instalação do suporte de parede.

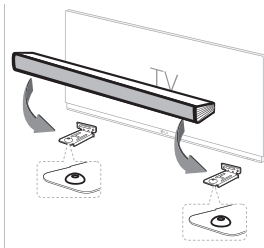
4. Fixe os suportes com parafusos (A) tal como ilustrado na imagem abaixo.



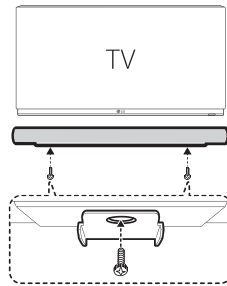
! Nota

Os parafusos (A) e buchas de parede para a montagem da unidade não estão incluídos. Recomendam-se parafusos da Hilti (HUD-1 6 x 30) para a montagem.

5. Coloque a unidade nos suportes alinhando-a com os orifícios dos parafusos na parte inferior da unidade.



6. Fixe a unidade apertando com firmeza os parafusos.



! Nota

Para desmontar a unidade, proceda de forma inversa.

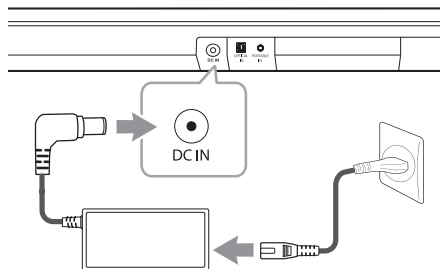
! ATENÇÃO

- Não instale esta unidade virada ao contrário. Pode danificar as peças desta unidade ou causar ferimentos.
- Não instale a unidade pendurada e evitar qualquer impacto com a unidade.
- Fixar bem a unidade à parede para que esta não caia. Se a unidade cair, poderá resultar em ferimentos ou danos ao produto.
- Quando a unidade está instalada numa parede, certificar-se que uma criança possa puxar os cabos de ligação, pois pode provocar a sua queda.

Ligar o adaptador CA

Ligue a coluna à tomada utilizando o adaptador CA fornecido.

1. Ligue o cabo CA fornecido ao adaptador CA.
2. Ligue o cabo do adaptador CA à entrada DC IN do adaptador.
3. Ligue o cabo de alimentação CA numa tomada CA.



! Nota

Utilize apenas o transformador de CA fornecido com este aparelho. Não utilize uma fonte de alimentação de outro dispositivo ou fabricante. A utilização de outro cabo ou fonte de alimentação pode danificar o aparelho e invalidar a sua garantia.

Ligação do subwoofer sem fios

Indicador LED do subwoofer sem fios

Cor do LED	Funcionamento
Verde (piscando)	A tentar ligação.
Verde	A ligação foi concluída.
Vermelho	O subwoofer sem fios encontra-se em modo de espera ou a ligação falhou.
Off (Não aparece)	O cabo de alimentação do subwoofer sem fios está desligado.

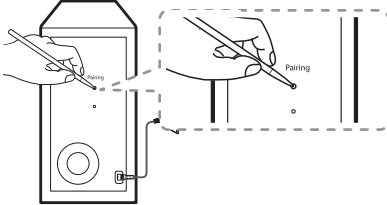
Regulação do subwoofer sem fios pela primeira vez

1. Ligue o cabo de alimentação para o subwoofer e ligue o cabo de alimentação a uma tomada elétrica.
2. Ligue a unidade principal: A barra de som e subwoofer sem fios irão ser ligados **automaticamente**.
 - O LED verde na parte traseira do subwoofer sem fios liga-se.

Emparelhamento Manual sem fios

Quando a sua ligação não está concluída, pode verificar o LED vermelho no subwoofer sem fios e o subwoofer sem fios não emite nenhum som. Para resolver o problema, siga os passos em baixo.

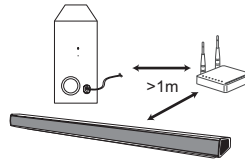
1. Prima o botão **Pairing** situado na parte traseira do subwoofer sem fios.



- O LED verde situado na parte traseira do subwoofer sem fios pisca rapidamente.
2. Ligue a unidade principal.
 3. O emparelhamento fica concluído.
 - O LED verde na parte traseira do subwoofer sem fios acende-se.

! Nota

- Pode demorar alguns segundos (ou mais) até haver comunicação entre a unidade e o subwoofer e som.
- Quanto mais próximo a unidade estiver do subwoofer, melhor a qualidade de som. Recomenda-se que a unidade e o subwoofer sejam instalados tão próximo quanto possível assegurando que não se verificam as situações abaixo.
 - Existe um obstáculo entre a unidade e o subwoofer.
 - Existe um dispositivo a utilizar a mesma frequência desta ligação sem fios, tal como um equipamento médico, um forno microondas ou um dispositivo LAN sem fios.
 - Mantenha a soundbar e o subwoofer a uma distância de pelo menos 1 m dos dispositivos (por exemplo, router sem fios, forno micro-ondas, etc) para evitar interferências.

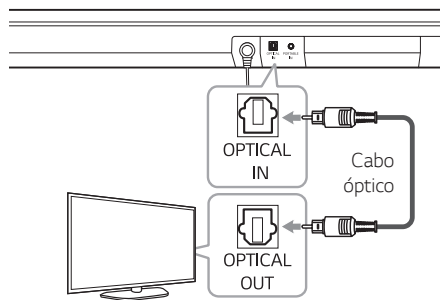


Conexão à sua TV

Por favor, conecte com esta unidade e com a TV ao usar um cabo digital óptico ou cabo HDMI, tendo em conta o estado da TV.

Usar um cabo ÓTICO

1. Conecte o plugue OPT.IN na parte posterior da unidade ao plugue OPTICAL OUT no TV utilizando um cabo OPTICAL.



2. Selecione a fonte de entrada OPT/HDMI ARC ao premir repetidamente o botão **F** no controlo remoto ou na unidade.

Pode ver "OPT" no visor se ligar normalmente entre esta unidade e a TV.

! Nota

- Antes de ligar o cabo ótico, certifique-se de que removeu a cobertura de proteção da ficha, se o cabo tiver cobertura.
- Pode apreciar o som da TV através das colunas desta unidade. Mas, para alguns modelos de TV, deve seleccionar o estado das colunas de som externas à TV no menu. (Para mais detalhes, consulte o manual do utilizador da TV).
- Configure a saída de som da TV para ouvir o som através desta unidade:
Menu de definições da TV → [Som] → [Saída de som da TV] → [Coluna externa (Ótica)]
- Os detalhes do menu de definições da TV variam dependendo do fabricante ou do modelo da sua TV.
- Se esta unidade estiver ligado através de OPTICAL e ARC simultaneamente, o sinal ARC possui uma prioridade superior.

LG Sound Sync (Sincronização de som LG)



Pode controlar algumas funções desta unidade com o controlo remoto da TV com LG Sound Sync (Sincronização de som LG). É compatível com a TV LG que suporte LG Sound Sync (Sincronização de som LG). Certifique-se que existe o logótipo "LG Sound Sync (Sincronização de som LG)" na TV.

Função controlável por controlo remoto da TV LG: Volume alto/baixo, sem som

Consulte o manual de instruções da TV para os detalhes da LG Sound Sync (Sincronização de som LG).

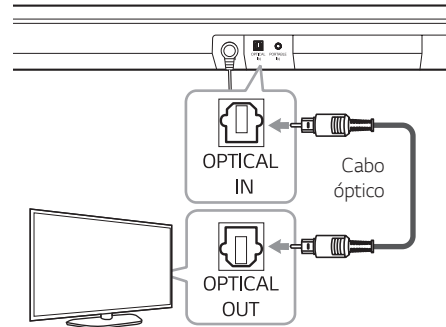
Faça uma das seguintes ligações, dependendo dos recursos de seu equipamento.

! Nota

- Pode também usar o controlo remoto desta unidade enquanto estiver a utilizar a LG Sound Sync (Sincronização de som LG). Se usar o controlo remoto de TV novamente, a unidade sincroniza com a TV.
- Quando as conexões falharem, certifique-se do estado da TV e da energia.
- Certifique-se do estado desta unidade e a ligação nos casos abaixo quando usar a LG Sound Sync (Sincronização de som LG).
 - A unidade é desligada.
 - Alterar a função para outras.
 - Desligue o cabo óptico.
 - Para desligar a ligação sem fios devido a interferência ou distância.
- O tempo para desligar esta unidade é diferente, pois depende da sua TV quando definir como ON a função AUTO POWER.
- Os detalhes do menu de configuração da TV variam dependendo dos modelos da sua TV.

Com ligação por cabos


1. Ligue a sua LG TV à unidade através de um cabo óptico.




2. Configure a saída de som da TV para ouvir o som através desta unidade:
Menu de definições da TV → [Som] → [Saída de som da TV] → [LG Sound Sync (Ótica)]
3. Ligue o aparelho ao premir no controlo remoto ou na unidade.
4. Selecione a fonte de entrada OPT/HDMI ARC ao premir repetidamente o botão **F** no controlo remoto ou na unidade.

Pode ver "LGOPT" na janela de exibição se ligar normalmente entre este aparelho e o televisor.

Com ligação sem fios

1. Ligue o aparelho ao premir  no controlo remoto ou na unidade.
2. Selecione a fonte de entrada LG TV ao premir repetidamente o botão **F** no controlo remoto ou na unidade.
3. Configure a saída de som da TV para ouvir o som através desta unidade:
Menu de definições da TV → [Som] → [Saída de som da TV] → [LG Sound Sync (Sem fios)]
"PAIRED" surge na janela durante 3 segundos e, em seguida, pode ver "LG TV" na janela de visualização se ligar normalmente entre este aparelho e o televisor.

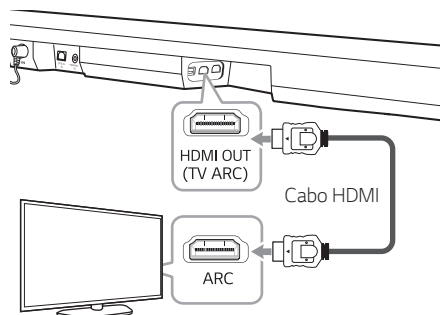
! Nota

Se desligou a unidade diretamente ao premir  no controlo remoto ou na unidade. O LG Sound Sync (Sem fios) irá ser desligada. Para utilizar esta função novamente, deve voltar a ligar a TV e a unidade.

Utilizar um cabo HDMI

Se conectar com esta unidade e com a TV que suporta HDMI CEC e ARC (Canal de Retorno Automático), pode desfrutar do som da TV através das colunas desta unidade sem ligar um cabo óptico. Por favor, consulte o manual do utilizador da TV quando pretender verificar a função HDMI CEC/ARC da sua TV.

1. Ligue o conector HDMI OUT (TV ARC) situado na parte de trás da unidade ao conector HDMI ARC na TV, ao utilizar um cabo HDMI.



2. Selecione a fonte de entrada OPT/HDMI ARC ao premir repetidamente o botão **F** no controlo remoto ou na unidade.
Pode ver "ARC" no visor se ligar normalmente entre esta unidade e a TV.

! Nota

- Pode apreciar o som da TV através das colunas desta unidade. Mas, para alguns modelos de TV, deve seleccionar o estado das colunas de som externas à TV no menu. (Para mais detalhes, consulte o manual do utilizador da TV.)
- Configure a saída de som da TV para ouvir o som através desta unidade:
Menu de definições da TV → [Som] → [Saída de som da TV] → [Coluna externa (HDMI ARC)]
- Dependendo do modelo da sua LG TV, poderá necessitar de ligar a função SIMPLINK na sua LG TV.
- Os detalhes do menu de definições da TV variam dependendo do fabricante ou do modelo da sua TV.
- Quando regressa à função ARC a partir de outra função, precisa de alterar a fonte de entrada para OPT/HDMI ARC. Então esta unidade muda automaticamente para a função ARC.

Função ARC (Canal de Retorno Automático)

A função ARC permite que uma TV com HDMI envie a sequência de áudio para HDMI OUT da unidade.

Para utilizar esta função :

- A sua TV tem de suportar a função HDMI-CEC e ARC e o HDMI-CEC e ARC deverão estar Ligados.
- O método de configuração do HDMI-CEC e ARC pode variar dependendo da TV. Para obter mais detalhes acerca da função ARC, consulte o manual da sua TV.
- Deverá utilizar um cabo HDMI (Tipo A, Cabo HDMI™ de Alta Velocidade com Ethernet).
- Tem de ligar HDMI OUT na unidade com HDMI IN da TV que suporta a função ARC usando um cabo HDMI.
- Pode ligar apenas uma barra de som a uma TV compatível com ARC.

O que significa SIMPLINK?



Algumas funções desta unidade são controladas pelo controlo remoto da TV quando esta unidade e uma televisão LG com SIMPLINK estão conectadas através de uma ligação HDMI.

Funções controláveis através do controlo remoto da TV LG : Alimentação on/off, volume cima/baixo, silenciar, etc.

Consulte o manual de utilizador da TV para obter mais detalhes acerca da função SIMPLINK.

TVs LG com a função SIMPLINK contêm o logo apresentado em baixo.

! Nota

- Dependendo do estado da unidade, algumas operações de SIMPLINK poderão diferir do seu propósito ou não funcionar.
- Dependendo da TV ou do leitor ligado a esta unidade, o funcionamento da função SIMPLINK pode variar.

Informações Adicionais para HDMI

- Quando liga um dispositivo compatível com HDMI ou DVI, certifique-se do seguinte:
 - Tentar desligar o dispositivo HDMI / DVI e a unidade. De seguida, ligar o dispositivo HDMI / DVI, esperar cerca de 30 segundos, e depois ligar esta unidade.
 - As entradas de vídeo dos dispositivos ligados estão correctamente configuradas para esta unidade.
 - O dispositivo ligado é compatível com entradas de vídeo Entradas de vídeo de 720 x 576p (ou 480p), 1 280 x 720p, 1920 x 1080i ou 1920 x 1080p.
- Nem todos os dispositivos HDMI ou DVI compatíveis com HDCP funcionam com este leitor.
 - A imagem não será exibida correctamente com dispositivo não compatível com HDCP.

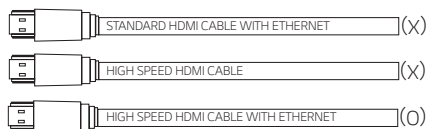
! Nota

- Se um dispositivo HDMI ligado não aceitar a saída áudio do leitor, o áudio do dispositivo HDMI pode ficar distorcido e não ser transmitido.
- Se mudar a resolução quando a ligação já foi estabelecida poderá resultar num mau funcionamento. Para resolver o problema, desligue o reproduzidor e depois volte a ligá-lo.
- Se a ligação HDMI com HDCP não se verificar, o ecrã do televisor ficará a preto. Neste caso, verifique a ligação HDMI ou desligue o cabo HDMI.
- Se existirem ruídos ou linhas no ecrã, verifique o cabo HDMI (comprimento normalmente limitado a 4,5m).
- Não poderá alterar a resolução de vídeo no modo HDMI IN. Alterar a resolução vídeo do componente conectado.
- Se o sinal de saída de vídeo for anormal quando o seu computador pessoal estiver ligado ao conector ENTRADA HDMI, altere a resolução do seu computador pessoal para 576p (ou 480p), 720p, 1080i ou 1080p.

Lista de Verificações do cabo HDMI

Alguns cabos HDMI não suportam a função ARC, e a saída de som pode causar problemas.

Ao conectar esta unidade à TV é quando não há som ou ouve-se som em caso de interrupção e de ruído, há um problema com o cabo HDMI. Portanto, conectar-se com esta unidade e com a TV após verificar se o Tipo A, velocidade HDMI™ e cabo de alta velocidade com Ethernet.



Ligação através de cabo HDMI

TV A sua televisão deve suportar as recentes funcionalidades (HDMI CEC¹⁾ / ARC (Canal de Retorno Automatico)) para usufruir do som dos canais de televisão, no sistema de áudio, através apenas do cabo HDMI. Caso a sua televisão não suporte estas funcionalidades HDMI, este sistema de áudio deve ser ligado através de um cabo ÓPTICO, em vez da ligação HDMI.

1) HDMI CEC (High-Definition Multimedia Interface Consumer Electronics Control)

O Consumer Electronics Control (CEC) é uma funcionalidade HDMI que permite ao utilizador comandar e controlar os dispositivos compatíveis com CEC, que estão ligados via HDMI, utilizando para tal apenas um dos telecomandos.

※ As marcas comerciais para CEC são SimpLink (LG), Anynet+ (Samsung), BRAVIA Sync / Link (Sony), EasyLink (Philips), EZ-Sync / VIERA Link (Panasonic), etc..

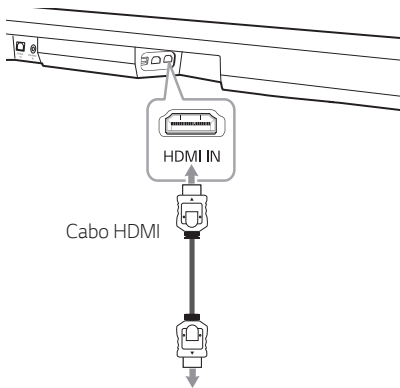
Ligação Opcional do Equipamento

Ligação HDMI

Pode desfrutar do som e da imagem a partir da ligação HDMI ao dispositivo externo.

Para desfrutar apenas de som

Pode desfrutar do som do dispositivo externo que ligar.

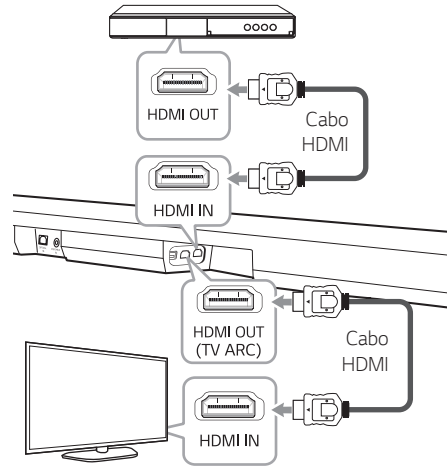


Para o reprodutor de discos Blu-ray, reprodutor de DVD, etc.

1. Conecte o plugue HDMI IN na parte posterior da unidade ao plugue HDMI OUT no dispositivo de áudio, como um aparelho de reprodução de Blu-ray, DVD player, etc.
2. Selecione a fonte de entrada HDMI ao premir repetidamente o botão **F** no controlo remoto ou na unidade.

Para desfrutar de som e imagem

Pode desfrutar de som e imagem a partir do dispositivo externo que ligar.



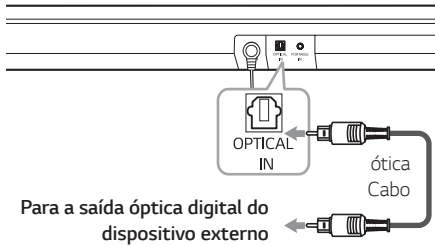
1. Conecte o plugue HDMI IN na parte posterior da unidade ao plugue HDMI OUT no dispositivo externo, como um aparelho de reprodução de Blu-ray, DVD player, etc.
2. Ligue o conector HDMI OUT (TV ARC) situado na parte traseira da unidade ao conector HDMI IN na TV.
3. Selecione a fonte de entrada HDMI ao premir repetidamente o botão **F** no controlo remoto ou na unidade.

Nota

- Sinal de áudio e de vídeo não podem atravessar quando esta unidade estiver desligada.
- O conector HDMI OUT (TV ARC) destina-se à ligação à TV. Apesar do multicanal ser introduzido na unidade através de um cabo HDMI, a unidade pode apenas ter para saída 2 canais PCM para a TV.

OPTICAL Conexão IN

Conecte um plugue de saída óptica de dispositivos externos ao plugue OPTICAL IN.



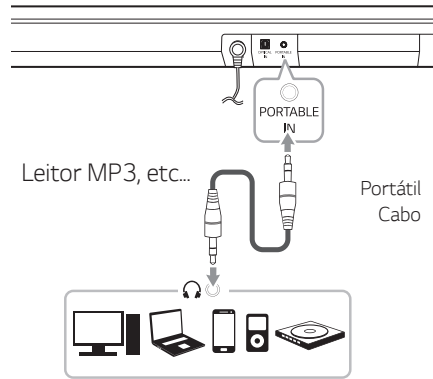
Para a saída óptica digital do dispositivo externo

1. Ligar a entrada OPTICAL IN na parte de trás da unidade à saída óptica da sua TV (dispositivo digital, etc.)
2. Selecione a fonte de entrada OPT/HDMI ARC ao premir repetidamente o botão **F** no controlo remoto ou na unidade.
Pode ver "OPT" no visor se ligar normalmente entre esta unidade e a TV.

! Nota

Antes de ligar o cabo ótico, certifique-se de que removeu a cobertura de proteção da ficha, se o cabo tiver cobertura.

Ligação ENTRADA PORTÁTIL



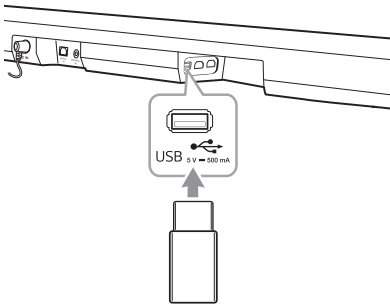
Ouvir música a partir de leitor portátil

A unidade pode ser usada para reproduzir a música a partir de muitos tipos de reprodutores portáteis ou dispositivos externos.

1. Ligue o leitor portátil ao conector ENTRADA PORTÁTIL da unidade ao utilizar um cabo stereo de 3,5 mm.
2. Selecione a fonte de entrada PORT. (Portable In) ao premir repetidamente o botão **F** no controlo remoto ou na unidade.
3. Ligar o leitor portátil ou dispositivo externo e iniciar a reprodução.

Ligação USB

Ligar um dispositivo de memória USB à porta USB na parte de trás da unidade.



! Nota

Se for ligado um cabo HDMI a esta unidade, a inserção de um dispositivo USB pode ser limitada em função da forma do dispositivo USB.

Para obter mais informações sobre como reproduzir ficheiros num dispositivo USB, consulte a página 23.

Remover o dispositivo USB do aparelho.

1. Selecione uma função/modo diferente.
2. Remover o dispositivo USB do aparelho.

Compatível com dispositivos USB

- Leitor MP3 : Leitor Mp3 do tipo FlashDrive.
- USB Flash Drive: Dispositivos que suportam USB2.0.
- A função USB desta unidade não oferece suporte a alguns dispositivos USB.

Requisitos do dispositivo USB

- Dispositivos que requerem a instalação de programa adicional conectado a um computador, não são suportados.
- Não remover o dispositivo USB durante o funcionamento.
- Para uma USB de grande capacidade, pode demorar mais do que alguns minutos para ser pesquisada.
- Para evitar perda de dados, fazer cópias de segurança de todos os dados.
- Esta unidade reconhece até um máximo de 2000 ficheiros.
- A porta USB da unidade não pode ser conectada a um computador PC. A unidade não pode ser usada como um dispositivo de armazenamento.
- O sistema de arquivos exFAT não é suportado nesta unidade. (Estão disponíveis os sistemas FAT16/FAT32/NTFS.)
- Dependendo de alguns dispositivos, pode não está disponível para reconhecer os seguintes nesta unidade.
 - Disco rígido externo
 - Leitores de cartão
 - Dispositivos de bloqueio
 - Dispositivos USB de disco rígido
 - Tomada USB
 - Utilização do cabo de extensão USB
 - iPhone/iPod/iPad
 - Dispositivo Android

Ficheiro reproduzível

Frequência de amostragem

MP3 : De 32 a 48 kHz

WMA : De 32 a 48 kHz

OGG : De 32 a 48 kHz

FLAC : 32 kHz, 44,1 kHz, 48 kHz, 88,2 kHz, 96 kHz, 176,4 kHz e 192 kHz (16 bit/ 24 bit)

WAV : 32 kHz, 44,1 kHz, 48 kHz, 88,2 kHz, 96 kHz, 176,4 kHz e 192 kHz (16 bit/ 24 bit)

Velocidade de transmissão

MP3 : De 80 a 320 kbps

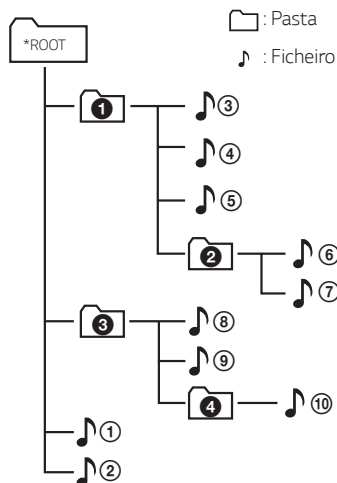
WMA : De 56 a 128 kbps

OGG : De 64 a 500 kbps

- Máximo de Ficheiros : Abaixo de 2000
- Máximo de Diretórios: Abaixo de 200
- Um ficheiro protegido por DRM (Gestão de direitos digitais) não pode ser reproduzido na unidade.
- Os ficheiros de vídeo no dispositivo de armazenamento USB não podem ser reproduzidos.
- Dependendo do desempenho do seu dispositivo USB, a reprodução poderá não funcionar corretamente.

! Nota

- As pastas e ficheiros no dispositivo USB são reconhecidos da seguinte forma:



- Se não existir qualquer ficheiro dentro da pasta, a pasta não será apresentada.
- O ficheiro será reproduzido do ficheiro 1 até ao ficheiro 10 um por um.
- Os ficheiros serão reproduzidos pela ordem pela qual foram gravados e pode diferir, dependendo das circunstâncias de gravação.
- Esta unidade apenas pode apresentar nomes de ficheiros ou pastas que possuam números ou caracteres em inglês.
- *ROOT: O primeiro ecrã apresentado quando um computador reconhece o dispositivo USB é "ROOT".

Funções básicas

Funcionamento com USB

1. Ligar o dispositivo USB à porta USB.
2. Selecione a fonte de entrada para USB ao premir repetidamente o botão **F** no controlo remoto ou na unidade.

Para	Fazer isto
Reprodução	Pressionar ►►.
Pausa	Durante a reprodução, pressionar ►►.
Saltar para a ficheiro próxima/anterior	Durante a reprodução, prima ►► no controlo remoto para ir para o ficheiro seguinte. Com menos de 2 segundos de reprodução decorridos, prima ◀◀ no controlo remoto para ir para o ficheiro anterior. Com mais de 3 segundos de reprodução decorridos, prima ◀◀ no controlo remoto para voltar ao início do ficheiro.
Procurar uma secção num ficheiro	Prima e mantenha pressionada ◀◀/►► durante a reprodução e liberte-a no ponto em que pretende ouvir.
Reproduzir de forma repetitiva ou de forma aleatória	Pressionar REPEAT no controlo remoto l repetidamente, o visor altera na seguinte ordem, OFF → ONE → FOLDER → ALL → SHUFFLE.
Procurar uma pasta	Prima FOLDER +/− no controlo remoto.
Reiniciar a reprodução.	Esta unidade memoriza a música reproduzida no momento antes de a função ser alterada ou de desligar a unidade.

! Nota

- É possível limpar o ponto de reinício ao desconectar o cabo de alimentação ou remover o dispositivo USB da unidade.
- A reprodução repetida/aleatória funciona da seguinte forma:

No visor	Descrição
OFF	Reproduz as músicas no dispositivo USB por ordem.
ONE	Reproduz a mesma música repetidamente.
FOLDER	Reproduz as músicas numa pasta repetidamente.
ALL	Reproduz todas as músicas no dispositivo USB repetidamente.
SHUFFLE	Reproduz todas as músicas uma vez de forma aleatória e interrompe a reprodução.

Outras Funções

Sincronização AV


Ao receber sinais áudio da TV, o som e as imagens podem não estar sincronizados. Neste caso, essa função pode ajustar o tempo de atraso.

1. Pressionar **AV SYNC**.
2. Utilize ◀◀/▶▶ para mover para cima e para baixo a quantidade do atraso, que pode ser definida entre 0 e 300 ms.

! Nota

- Esta função não está disponível na função USB.
- Pode ajustar o tempo de atraso em 10 ms.

Desligar o som temporariamente

Pressionar  (Silenciar) para silenciar o aparelho.

Pode colocar o seu aparelho em silêncio, por exemplo, para atender o telefone, e o sinal "MUTE" aparece no visor.

Para o cancelar, pressione  (Silenciar) novamente no controlo remoto ou altere o nível de volume.

Regulador automático do visor

O visor irá desvanecer automaticamente se nenhuma tecla for utilizada durante 15 segundos.

Quando premir qualquer botão, o visor irá ficar mais brilhante.

Utilização do seu controlo remoto da TV

Pode controlar algumas funções desta unidade através do seu controlo remoto da TV, mesmo por um produto de outra empresa.

As funções controláveis são aumentar / diminuir volume e silenciar.

Prima e mantenha pressionado **AV SYNC** no controlo remoto durante 3 segundos. É exibido "ON - TV REMOTE" e pode controlar a unidade através do controlo remoto da sua TV.

Para verificar o estado desta função, prima e mantenha pressionado **AV SYNC**.

Para desligar esta função, prima e mantenha pressionado **AV SYNC** e prima uma vez mais enquanto "ON - TV REMOTE" é deslocado.

! Nota

- Marcas de TV suportadas

LG	Panasonic	Philips	Samsung
Sharp	Sony	Toshiba	Vizio

- Certifique-se de que a saída de som da sua TV está configurada para [Coluna Externa].
- Esta função pode não funcionar bem, pois isso depende do controlo remoto.
- Esta função não funciona em o controlo remoto mágico da LG TV.
- Esta função pode não funcionar bem quando algumas funções de controlo de TV, tais como CEC, SIMPLINK e LG Sound Sync estão configuradas para ON.

DESLIGAMENTO AUTOMÁTICO

Esta unidade será desligada para economizar o consumo elétrico, no caso da unidade principal não estar ligada ao dispositivo externo e se esta não for utilizada durante 15 minutos.

Esta unidade desliga-se também após seis horas, caso a unidade principal tiver sido ligada a outro dispositivo utilizando a entrada digital. (Ex: Portátil, etc...)

Como desligar a ligação wireless da rede ou o dispositivo wireless

Configure a função ALIMENTAÇÃO AUTO ON / OFF para ligar e desligar a unidade.

AUTO POWER On/Off

Esta unidade é ligada automaticamente por uma fonte de entrada: Ótica, LG TV ou **Bluetooth**.

Quando liga a sua TV ou um dispositivo externo ligado a esta unidade, esta unidade reconhece o sinal de entrada e seleciona a função adequada. Pode ouvir o som do seu dispositivo.

Se tentar ligar o seu dispositivo **Bluetooth**, esta unidade liga-se e a unidade será ligada ao dispositivo **Bluetooth**.

Esta função liga e desliga sempre que prima **AUTO POWER**.

! Nota

- Depois da unidade ser ligada pela função AUTO POWER, será desligada automaticamente se não houver sinal, durante um determinado período de tempo, oriundo da TV conectada por LG Sound Sync (Óptico/Sem fios).
- Após a unidade ser ligada através da função AUTO POWER, é desligada automaticamente se não existir sinal a partir do dispositivo externo durante um determinado período de tempo.
- Se tiver desligado diretamente a unidade, ela não pode ser ligada automaticamente pela função AUTO POWER. A unidade pode, no entanto, ser ligada pela função AUTO POWER se houver entrada de um sinal ótico depois de 5 segundos sem sinal.
- Esta função pode não funcionar, pois depende do dispositivo conectado.
- Se a ligação **Bluetooth** for interrompida a partir desta unidade, alguns dispositivos **Bluetooth** poderão continuar a tentar estabelecer ligação à unidade de forma contínua. Assim, recomenda-se que termine a ligação antes de desligar a unidade.
- Se quiser usar AUTO POWER, SIMPLINK tem de estar desligado. Demora cerca de 30 segundos para ligar ou desligar SIMPLINK.
- Quando liga o aparelho pela primeira vez, a função Alimentação Auto está no estado ligada.
- Para utilizar esta função, a unidade principal deve ser registada na lista de dispositivos empareados do dispositivo **Bluetooth**.
- Pode configurar a função AUTO POWER quando esta unidade for ligada.

Alteração da função automática

Esta unidade reconhece sinais de entrada, tais como sinais de entrada ótica, de **Bluetooth**, da LG TV e Portátil definindo em seguida a função adequada automaticamente.

Quando o sinal ótico é recebido

Ao ligar o dispositivo externo ligado a esta unidade através de um cabo ótico, esta unidade altera a função para ótica. Pode ouvir o som do seu dispositivo.

Ao tentar ligar o dispositivo BLUETOOTH

Ao tentar ligar o dispositivo **Bluetooth** a esta unidade, a função **Bluetooth** é selecionada. Reproduza a sua música no dispositivo **Bluetooth**.

Quando o sinal da LG TV é recebido

Quando liga a sua LG TV, por sua vez ligada por LG Sound Sync (Ligação wireless), esta unidade muda a função para LG TV. Pode ouvir o som da sua TV.

Quando ligar a um dispositivo portátil


Quando ligar seu dispositivo portátil usando um cabo portátil, esta unidade muda a função para portátil. Pode ouvir o som do seu dispositivo.

! Nota


- Para alterar para a função ótica, são necessários 5 segundos sem sinal.
- Esta unidade não conseguirá alterar a função para ótica se o SIMPLINK da TV, do leitor de discos Blu-ray, da set-top box (conversor de sinal) ou de outro dispositivo ligado, estiver configurado para ON, ou o dispositivo CEC suportado estiver ligado.
- Se pretender utilizar a alteração automática da função, o SIMPLINK deve estar desativado. A desativação do SIMPLINK demora cerca de 30 segundos.
- Se a função de bloqueio de ligação **Bluetooth** estiver definida, a ligação **Bluetooth** estará disponível apenas na função **Bluetooth** e LG TV. (Consulte a página 28.)

Início Rápido

Esta unidade pode permanecer no modo de espera com um consumo energético reduzido, de forma a permitir à unidade reduzir o seu tempo de arranque quando a liga.

Para ligar esta função, prima  na unidade durante 3 segundos quando a unidade estiver ligada.

"ON - Q. START" é exibido no visor.

Para desligar esta função, prima  na unidade durante 3 segundos quando a unidade estiver ligada.

"OFF - Q. START" é exibido no visor.

! Nota

- Se a função de início rápido estiver definida e a alimentação for ligada novamente acidentalmente à unidade após uma falha de energia, etc., a função Início rápido irá ativar-se quando a unidade for ligada e desligada uma vez.
- Quando a função de Início rápido está definido, o consumo energético será superior d que com o Início rápido desligado.
- Dependendo dos modelos, esta função poderá não funcionar.

Usar a tecnologia BLUETOOTH®

Sobre o BLUETOOTH

Bluetooth é uma tecnologia de comunicação sem fios para ligações de curto alcance.

O som pode ser interrompido quando há interferência de outras ondas electrónicas que funcionam na mesma frequência ou se estiverem conectados dispositivos **Bluetooth** em outras salas próximas.

Conectar dispositivos individuais através da tecnologia sem fios **Bluetooth** não está sujeito a alterações. Um telemóvel com tecnologia sem fios **Bluetooth** pode ser utilizado através da Cascade se a ligação tiver sido efectuada via tecnologia sem fios **Bluetooth**.

- Dispositivos disponíveis : Smart phone, leitor MP3, Portátil, etc..
- Versão : 4.0
- Codec : SBC

Perfis BLUETOOTH

Para poder utilizar a tecnologia **Bluetooth** sem fios, os dispositivos devem ser capazes de interpretar certos perfis. Esta unidade é compatível com o seguinte perfil.

A2DP (Advanced Audio Distribution Profile)

Ouvir música armazenada em dispositivos BLUETOOTH

Emparelhar a unidade e o dispositivo BLUETOOTH

Antes de iniciar o procedimento de emparelhamento, certificar-se que a funcionalidade **Bluetooth** está activada no dispositivo **Bluetooth**. Consultar o manual do utilizador do dispositivo **Bluetooth**. Assim que a operação de emparelhamento for executada, não precisa ser executada novamente.

1. Selecione a fonte de entrada para BT (**Bluetooth**) ao pressionar o botão **F** repetidamente. "BT" → "READY" aparece em o visor em ordem.
2. Funcionar com o dispositivo **Bluetooth** e executar a operação de emparelhamento. Ao procurar por este aparelho com o dispositivo **Bluetooth**, uma lista dos dispositivos encontrados podem aparecer no visor do dispositivo **Bluetooth**, o que depende do tipo de dispositivo **Bluetooth**. A unidade da LG aparece como "LG SJ5 (XX)/LG SJ5B (XX)".

! Nota

- XX denomina os últimos dois dígitos do endereço **Bluetooth**. Por exemplo, se a unidade tem um endereço **Bluetooth** tal 9C:02:98:4A:F7:08, irá ser apresentado "LG SJ5 (08)/LG SJ5B (08)" no dispositivo **Bluetooth**.
- O emparelhamento pode ser diferente devido ao tipo de dispositivo **Bluetooth**. Introduza o código PIN (0000) necessário.

3. Quando esta unidade estiver ligada com sucesso com o seu dispositivo Bluetooth, "PAIRED" → Nome do seu dispositivo → "BT" irá ser exibido na janela de exibição em ordem.

! Nota

- Se não estiver disponível para exibir o nome do dispositivo na unidade, " _ " será exibido.
- Para verificar o nome do dispositivo ligado, pressione e mantenha pressionado **REPEAT** no controle remoto. O último dispositivo usado é exibido.

4. Ouvir música. Para reproduzir uma música armazenada no dispositivo **Bluetooth**, consultar o manual do utilizador do dispositivo **Bluetooth**.

! Nota

- Ao usar a tecnologia **Bluetooth**, tem que fazer uma conexão entre o aparelho eo dispositivo **Bluetooth** o mais próximo possível e manter a distância. Contudo isso pode não funcionar bem no seguinte caso:
 - Há um obstáculo entre a unidade e o dispositivo **Bluetooth**.
 - Há um dispositivo com a mesma frequência com tecnologia **Bluetooth**, tal como um equipamento médico, um forno microondas ou um dispositivo LAN sem fios.
- Deve ligar novamente o seu dispositivo **Bluetooth** a esta unidade, quando a reiniciar.
- O som pode ser interrompido quando a ligação sofrer interferências de outros dispositivos electrónicos.
- O empareamento está limitado a um dispositivo **Bluetooth** por unidade não sendo o empareamento múltiplo suportado.
- Pode não ser capaz de utilizar a função **Bluetooth**, pois depende do tipo de dispositivo.
- Pode desfrutar da função **Bluetooth** ao utilizar o telefone, MP3, computador portátil, etc..
- Quanto maior a distância entre a unidade e o dispositivo **Bluetooth**, menor se torna a qualidade do som.

! Nota

- A ligação **Bluetooth** será desligada quando a unidade estiver desligada ou o dispositivo **Bluetooth** estiver muito longe da unidade.
- Quando a ligação **Bluetooth** estiver desligada, ligue novamente o dispositivo **Bluetooth** à unidade.
- Quando não estiver conectado a **Bluetooth**, "READY" vai aparecer no visor.
- Quando ligar o dispositivo **Bluetooth** (dispositivo iOS etc.) a esta unidade ou operar o dispositivo, o nível de volume pode ser sincronizado um com o outro.
- Pode controlar o dispositivo Bluetooth usando os botões ◀◀/▶▶ (Saltar) e ▶▶ (Reproduzir / Pausa) no controle remoto.
- Se mudar para outra função após ter ligado o dispositivo **Bluetooth**, a ligação **Bluetooth** será desligada. E quando regressar à função **Bluetooth**, a ligação **Bluetooth** será ligada automaticamente.

Bloqueio de ligação BLUETOOTH (Bloqueio BT)

Pode limitar a ligação **Bluetooth** a apenas BT (**Bluetooth**) e à função LG TV para evitar ligações **Bluetooth** não desejadas.

Para ligar esta função, prima e mantenha premido **AUTO POWER** no controlo remoto durante cerca de 2 segundos na função BT (**Bluetooth**) e prima-a novamente quando "OFF - BT LOCK" é exibido. Depois é possível limitar a ligação **Bluetooth**.

Para desligar esta função, prima e mantenha premido **AUTO POWER** no controlo remoto durante cerca de 2 segundos na função BT (**Bluetooth**) e prima-a novamente quando "ON - BT LOCK" é exibido.

! Nota

Mesmo que configure o bloqueio da ligação **Bluetooth** para Ligado, esta sound bar liga-se através da função Auto Power.

Utilizar a aplicação **BLUETOOTH**

! Nota

- Sistema operacional Android está disponível para usar o app "Music Flow Bluetooth" com esta unidade.
- Poderão ocorrer custos adicionais de dados caso tenha instalado por 3G/4G, de acordo com o plano do seu dispositivo.

Acerca da aplicação "Music Flow Bluetooth"

A aplicação "Music Flow Bluetooth" trás um conjunto de novas funcionalidades para esta unidade. Para desfrutar de mais recursos, recomenda-se que transfira e instale a aplicação "Music Flow Bluetooth".

Instale a aplicação "Music Flow Bluetooth" no seu dispositivo **BLUETOOTH**

Existem duas formas de instalar a aplicação "Music Flow Bluetooth" no seu dispositivo **Bluetooth**.

Instale a aplicação "Music Flow Bluetooth" utilizando o código QR

1. Instale a aplicação "Music Flow Bluetooth" através de código QR. Utilize o software de digitalização para digitalizar o código QR.



2. Toque num ícone para instalar.

! Nota

- Certifique-se que o seu dispositivo **Bluetooth** está ligado à Internet.
- Certifique-se que o seu dispositivo **Bluetooth** apresenta uma aplicação de software de digitalização. Se não tiver um, transfira um a partir de "Google Android Market (Google Play Store)".
- O código QR pode não funcionar pois isso depende da área.

Instale o App "Music Flow Bluetooth" através de "Google Android Market (loja de jogo do Google)"

1. Toque no ícone "Google Android Market (loja de jogo do Google)".
2. Na barra de pesquisa, digite "Music Flow Bluetooth" e pesquise.
3. Na lista de resultados de pesquisa, encontre e toque "Music Flow Bluetooth" para iniciar a transferência da aplicação **Bluetooth**.
4. Toque num ícone para instalar.
5. Toque num ícone para transferir.

! Nota

- Certifique-se que o seu dispositivo **Bluetooth** está ligado à Internet.
- Certifique-se que o seu dispositivo **Bluetooth** está equipado com "Google Android Market (Google Play Store)".

Activar o **BLUETOOTH** com a aplicação "Music Flow Bluetooth"

A aplicação "Music Flow Bluetooth" ajuda a ligar o seu dispositivo **Bluetooth** a esta unidade.

1. Toque no ícone da aplicação "Music Flow Bluetooth" no ecrã inicial para abrir a aplicação "Music Flow Bluetooth" e vá para o menu principal.
2. Se quiser obter mais informações para operar, toque emno menu [Configuração] e [Ajuda].

! Nota

- A aplicação "Music Flow Bluetooth" estará disponível na seguinte versão de software:
 - Android O/S: Versão 4.0.3 (ou posterior)
- Se utilizar a aplicação "Music Flow Bluetooth" para operação, existiriam algumas diferenças entre a aplicação "Music Flow Bluetooth" e o controlo remoto fornecido. Use o controlo remoto fornecido, se necessário.
- Dependendo do dispositivo **Bluetooth**, a aplicação "Music Flow Bluetooth" poderá não funcionar.
- Após a ligação da aplicação "Music Flow Bluetooth", poderá ser escutada música no dispositivo. Neste caso, repita o procedimento de ligação.
- Se utilizar as outras aplicações ou alterar as definições no seu dispositivo **Bluetooth** ao utilizar a aplicação "Music Flow Bluetooth", a aplicação "Music Flow Bluetooth" poderá não funcionar normalmente.
- Se a aplicação "Music Flow Bluetooth" não funcionar corretamente, verifique o seu dispositivo **Bluetooth** e a ligação da aplicação "Music Flow Bluetooth" e, em seguida, volte a tentar a ligação.
- O funcionamento da aplicação "Music Flow Bluetooth" poderá diferir dependendo do sistema operativo do smartphone.
- Apesar da ligação **Bluetooth** vir a ser desligada, pode utilizar a aplicação "Music Flow Bluetooth" quando altera a função.
- Pode utilizar as funções adicionais desta unidade ao utilizar a aplicação "Music Flow Bluetooth".
- As funcionalidades adicionais disponibilizadas pela aplicação "Music Flow Bluetooth" podem não funcionar, dependendo da distância entre esta unidade e o dispositivo **Bluetooth** e das condições da rede sem fios.

Ajustar o som

Definir o efeito de som

Este sistema tem uma série de opções de som surround pré-estabelecidas. Pode-se seleccionar um modo de som desejado ao usar **SOUND EFFECT**.

Os itens exibidos para o equalizador podem ser diferentes dependendo da fonte sonora e dos efeitos.

No visor	Descrição
ASC (Controlo de Som Adaptativo)	Analisa a propriedade do som de entrada e fornece o som otimizado para o conteúdo em tempo real.
BASS BLAST	Reforça os agudos, baixos e o efeito surround.
STANDARD	Pode desfrutar de som otimizado.
CINEMA	Você pode aproveitar um som surround mais intenso e cinemático.

! Nota

- Em alguns modos de efeito de som, algumas colunas, não há som ou som baixo. Isso depende do modo de som e da fonte de áudio, isso não é um defeito.
- Pode necessitar de reiniciar o modo de efeito de som, após trocar a entrada, e por vezes mesmo antes do ficheiro de som ser alterado.
- A ordem dos efeitos sonoros pode diferir, dependendo da opção regional.

Ajustar o volume automaticamente

Esta unidade suporta a função de volume automático que ajusta automaticamente o nível de volume.

Quando o som de saída estiver muito alto ou muito baixo, pressione **AUTO VOL** no controlo remoto. Assim pode gozar o som com níveis adequados.


Para cancelar esta função, pressione o botão novamente.

Ajustar Subwoofer/Agudos/ Graves /

Pode ajustar o nível de som de agudos, graves e subwoofer, conforme as suas preferências.



TRE (Agudos) /BAS (Graves): -5 dB a 5 dB

WF (Subwoofer): -15 dB a 6 dB

1. Prima o botão  repetidamente para seleccionar WF (Subwoofer), TRE (Agudos) ou BAS (Graves).
2. Prima **VOL +/-** para ajustar o nível de som.


Modo Noturno

Esta função é útil quando está a ver filmes à noite com um volume baixo. Configure o modo Noturno para Ligado para reduzir a intensidade do som e melhorar as particularidades e suavidade do mesmo.

Prima o botão  no controlo remoto. Assim pode ativar o modo Noturno. Para cancelar, prima o botão  outra vez.

Resolução de problemas

Geral

PROBLEMA	Causa & Correção
A unidade não funciona corretamente.	<ul style="list-style-type: none"> Desligue a alimentação desta unidade e do dispositivo externo ligado (TV, subwoofer, leitor de DVD, amplificador, etc.) e volte-os a ligar novamente. Desligue o cabo de alimentação desta unidade e do dispositivo externo ligado (TV, Subwoofer, Leitor de DVD, Amplificador, etc.) e, em seguida, tente novamente a ligação. A configuração prévia pode não ser guardada quando a alimentação do dispositivo for cortada.
Não há energia	<ul style="list-style-type: none"> O cabo de alimentação está desligado. Ligue o cabo de alimentação. Verifique se a energia elétrica falhou. Verifique a condição utilizando outros dispositivos electrónicos.
Não há som	<ul style="list-style-type: none"> Está selecionada uma fonte de entrada incorreta. Verificar a fonte de entrada e selecionar a fonte de entrada correta. A função MUTE está ativada. Premir  (Silenciar) ou ajustar o nível de volume para cancelar a função MUTE. Ao utilizar a ligação com um dispositivo externo (recetor, dispositivo Bluetooth, etc.), ajuste o nível do volume do dispositivo.
Sem som do subwoofer	<ul style="list-style-type: none"> O cabo de alimentação do subwoofer não está ligado. Ligue o cabo de alimentação corretamente à tomada de parede. O emparelhamento entre a unidade e o subwoofer foi desativado. Ligue a unidade e o subwoofer. (Consulte a página 12.)
O controlo remoto não funciona correctamente.	<ul style="list-style-type: none"> O controlo remoto está muito longe da unidade. Funcionar com o controlo remoto dentro de aproximadamente 7 m. Há um obstáculo no caminho do controle remoto para o aparelho. Remover o obstáculo. As pilhas no controlo remoto estão gastas. Substitua as pilhas por novas.
A função AUTO POWER não funciona.	<ul style="list-style-type: none"> Verifique a ligação do dispositivo externo, tal como a TV, DVD/leitor de Blu-Ray ou dispositivo Bluetooth. Verifique o estado do SIMPLINK na sua LG TV e desligue o SIMPLINK. Esta função pode não funcionar, pois depende do dispositivo conectado.
A LG Sound Sync não funciona.	<ul style="list-style-type: none"> Verifique se a sua TV LG suporta a LG Sound Sync. Verifique a ligação da LG Sound Sync (Ótica ou sem fios). Verifique as definições de som da sua TV e desta unidade.

PROBLEMA	Causa & Correção
A unidade não se liga a um dispositivo Bluetooth .	<ul style="list-style-type: none"> Desligue a função de bloqueio da ligação Bluetooth. (Consulte a página 28.)
Quando sentir que o som de saída da unidade é baixo.	<p>Verifique os detalhes abaixo e ajuste a unidade de acordo com eles.</p> <ul style="list-style-type: none"> Com a barra de som conectada à TV, altere a configuração AUDIO DIGITAL OUT (SAÍDA DE ÁUDIO DIGITAL) no Menu de Configuração da TV de [PCM] para [AUTO] ou [BITSTREAM]. Com a barra de som conectada ao Reprodutor, altere a configuração de AUDIO DIGITAL OUT (SAÍDA DE ÁUDIO DIGITAL) no Menu de Configuração do Reprodutor de [PCM] para [PRIMARY PASS-THROUGH] ou [BITSTREAM]. Altere a configuração Áudio DRC no menu de configuração de dispositivo ligado para o estado de [OFF]. Certifique-se de Modo Noturno não está ligado. Desligue [OFF] o Modo Noturno.

NOTAS para utilizar a ligação sem fios

PROBLEMA	Causa & Correção
Este dispositivo pode sofrer interferências sem fios.	<ul style="list-style-type: none"> A rede sem fios pode não funcionar normalmente numa área de sinal fraco. Por favor instale o dispositivo perto o suficiente do subwoofer sem fios. Não instale o dispositivo em mobiliário metálico para uma prestação ótima.
O dispositivo Bluetooth pode não funcionar corretamente ou produzir ruído nos seguintes casos.	<ul style="list-style-type: none"> Quando qualquer parte do seu corpo entra em contacto com o emissor do dispositivo Bluetooth ou com a barra de som. Quando existe um obstáculo ou uma parede ou o dispositivo se encontra instalado num local isolado. Quando existe um dispositivo (uma rede LAN sem fios, equipamento médico ou um micro-ondas) que utilize a mesma frequência, afaste o máximo possível os produtos um do outro. Ao ligar o dispositivo ao dispositivo Bluetooth, aproxime-os um do outro de forma a reduzir a distância eles à mínima possível. Quando o dispositivo se afasta demasiado do dispositivo Bluetooth, a ligação é desligada e pode ocorrer algum mau funcionamento.

NOTAS para apresentar o modo DEMO

PROBLEMA	Causa & Correção
Não pode mudar a fonte de entrada com o botão F como BT (Bluetooth), HDMI etc. e apenas a indicação [DEMO] é exibida no visor frontal.	<ul style="list-style-type: none">Desligar o cabo de alimentação e voltar a ligá-lo de novo. Se isso não funcionar, premir e manter premido o botão F (Cerca de 15 segundos) na unidade principal até o visor exibir a função atual selecionada.
O controlo remoto não funciona (Não responde)	

Marcas e licenças

Todas as outras marcas são marcas comerciais detidas pelos seus respetivos proprietários.



Fabricado mediante licença da Dolby Laboratories. Dolby, Dolby Audio e o símbolo duplo D são marcas comerciais registadas da Dolby Laboratories.



Para patentes DTS, visite <http://patents.dts.com>. Fabricado sob licença de DTS Licensing Limited. DTS, o Símbolo, & DTS e o Símbolo juntos, são marcas comerciais registadas, e DTS Digital Surround é uma marca registada de DTS, Inc. ©DTS, Inc. Todos os Direitos Reservados.



A marca **Bluetooth** e logos são propriedade da Bluetooth SIG, Inc. e qualquer utilização dessas marcas pela LG Electronics está sob licença.

Outros nomes e marcas comerciais pertencem aos seus respectivos proprietários.



HDMI, o logótipo HDMI e High-Definition Multimedia Interface são marcas ou marcas registadas da HDMI Licensing LLC.

Especificações

Generalidades	
Consumo de energia	Verifique a etiqueta principal na unidade.
	Modo Standby em rede : 1,5 W (Se todas as portas de rede estiverem ativadas.)
Adaptador CA	<ul style="list-style-type: none"> • Modelo : DA-38A25 • Fabricante: Asian Power Devices Inc. • Entrada : 100 - 240 V ~ 50 - 60 Hz 1,2 A • Saída : 25V $\overline{\text{---}}$ 1,52 A
Dimensões (L x C x P)	Aprox. 950 mm x 55 mm x 85 mm Com o pé
Temperatura de funcionamento	5 °C até 35 °C
Humidade de funcionamento	5 % até 90 %
Barramento Alimentação	5 V $\overline{\text{---}}$ 500 mA
Frequência de amostragem digital de áudio disponível à entrada	32 kHz, 44,1 kHz, 48 kHz, 88,2 kHz, 96 kHz
Formato de áudio para Entrada Digital disponível	Dolby Audio, DTS Digital Surround, PCM

Entrada/Saídas	
OPTICAL IN (Entrada Áudio Digital)	3 V (p-p), óptico x 1
PORTABLE IN (Entrada Portátil)	0,32 Vrms (jack estéreo de 3,5 mm) x 1
HDMI IN	19 Pinos (Conector HDMI™, Tipo A) x 1
HDMI OUT	19 Pinos (Conector HDMI™, Tipo A) x 1

Amplificador (Saída RMS)	
Total	320 W RMS
Frente	60 W RMS x 2 (4 Ω a 1 kHz, THD 10%)
Subwoofer	200 W RMS (3 Ω a 80 Hz, THD 10%)

Subwoofer sem fios	
Requisitos de energia	Verifique a etiqueta principal no subwoofer.
Consumo de energia	Verifique a etiqueta principal no subwoofer.
Tipo	1 Via 1 Coluna
Impedância	3 Ω
Potência de Entrada Recomendada	200 W RMS
Potência Max de Entrada	400 W RMS
Dimensões (L x C x P)	Aprox. 171 mm x 320 mm x 252mm

- O design e as especificações estão sujeitos a alterações para aperfeiçoamento sem aviso prévio.

Manutenção

Manusear a unidade

Quando despachar a unidade

Por favor, guardar a embalagem original e as caixas da embalagem. Se precisar de despachar a unidade deve, para máxima protecção, embalar novamente a unidade, tal como chegou embalada inicialmente da fábrica.

Manter as superfícies externas limpas

- Não usar líquidos voláteis, como spray insecticida perto da unidade.
- Não usar uma pressão forte ao limpar, pois pode danificar a superfície.
- Não deixar produtos de borracha ou plástico em contacto com a unidade durante um longo período de tempo.

Limpar a unidade

Para limpar a unidade, usar um pano macio e seco. Se as superfícies estiverem extremamente sujas, usar um pano macio e levemente humedecido em detergente suave. Não usar solventes fortes como álcool, benzina ou diluente, pois estes podem danificar a superfície do aparelho.

