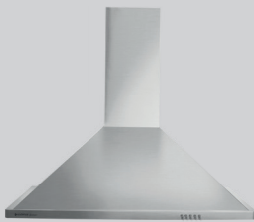


MANUAL DO USUÁRIO

COIFA CADENCE GOURMET
CFA160 | CFA190 | CFA360 | CFA390



cadence



Obrigado por adquirir a **Coifa Cadence Gourmet, modelo CFA160 | CFA190 | CFA360 | CFA390**, um produto de alta tecnologia, seguro e eficiente. É muito importante ler atentamente este manual de instruções, pois as informações contidas aqui ajudarão você a aproveitar melhor todas as funções do produto e utilizá-lo de forma segura.

Guarde este manual para consultas futuras.



1 - INSTRUÇÕES IMPORTANTES DE SEGURANÇA

Atenção!

Leia todas as instruções contidas neste manual antes de operar o produto, sempre observando as indicações de segurança e seguindo as instruções para prevenir acidentes e/ou ferimentos.

- Este produto foi projetado para uso exclusivamente doméstico.
- As coifas Cadence foram desenvolvidas para instalação sobre fogões e cooktops, elétricos ou a gás. Podem ser utilizadas como exaustor (com exaustão do ar para o exterior) ou depurador de ar (com reciclagem do ar interno).
- É recomendável que a instalação seja feita por técnicos especializados, ou serviço autorizado Cadence, respeitando todas as disposições da legislação local, em termos de descarga de ar de evacuação.
- O fabricante não poderá ser responsabilizado por eventuais danos consequentes de uma instalação incorreta ou da não conformidade com as disposições locais vigentes.
- Se o produto apresentar marcas de queda ou apresentar qualquer tipo de dano no cordão elétrico, no plugue ou em outros componentes, o mesmo não deverá ser utilizado. Se o produto apresentar qualquer defeito, a manutenção deverá ser feita em uma assistência técnica autorizada Cadence.
- Antes de iniciar a instalação, verifique se a tensão (voltagem) de alimentação indicada na etiqueta da Coifa é a mesma da tomada onde ela será ligada (127V ou 220V).
- Este produto atende a norma NBR14136 para plugues e tomadas, possuindo aterramento pelo pino central da mesma, certifique-se que a instalação elétrica da tomada possua aterramento. É recomendável que a tomada fique em local de fácil acesso, para o caso de desligamento para limpeza e (ou) manutenção.
- Após desembalar o produto, descarte os sacos plásticos, para evitar risco de sufocamento de crianças e animais domésticos.
- Remova a película plástica do produto após a instalação e antes do uso.
- Este aparelho não se destina à utilização por pessoas (inclusive crianças) com capacidades físicas, sensoriais ou mentais reduzidas, ou por pessoas com falta de experiência e conhecimento, a menos que tenham recebido instruções referentes à utilização do aparelho ou estejam sob a supervisão de uma pessoa responsável pela sua segurança.
- Recomenda-se que as crianças sejam vigiadas para assegurar que elas não estejam brincando com o produto.
- As instruções de uso aplicam-se a diversas versões desse aparelho. Assim você pode encontrar descrições de características individuais que não se aplicam ao seu produto.
- O cabo de alimentação deverá estar livre, sem nada o tensionando ou esticando.



- Se o cordão de alimentação está danificado, ele deve ser substituído pelo fabricante ou agente autorizado, a fim de evitar risco.
- Não ligue o produto em tomadas ou extensões sobrecarregadas, a sobrecarga pode danificar os componentes e provocar sérios acidentes.
- Mantenha o aparelho e o cordão elétrico longe de superfícies quentes, luz do sol, de umidade e de superfícies cortantes ou similares.
- Sempre remova o cabo de alimentação da tomada, puxando pelo plugue, durante a limpeza e manutenção do produto. Nunca toque no plugue com a mão molhada.
- Não cozinhe alimentos diretamente na chama, embaixo da coifa
- Nunca utilize sua coifa sem os filtros de alumínio. Se a coifa for utilizada como depurador (quando o ar circula no mesmo ambiente) sempre utilize os filtros de carvão (filtros nas laterais do motor).
- Sempre desligue o plugue da tomada para substituir as lâmpadas LED. Este serviço somente deve ser feito por uma assistência técnica autorizada Cadence.
- Nunca instale as tubulações de saída de ar da coifa na mesma chaminé de locais onde existe combustão (fogo), ou seja, caldeiras, churrasqueiras etc.
- Sempre supervise as panelas em cozimento, ex. o óleo muito aquecido pode inflamar-se em poucos minutos. Não deixe o produto funcionando sem supervisão.
- Não deixe acumular gordura dentro ou fora da Coifa, pois isto diminui o rendimento do aparelho e provoca risco de incêndio. Efetue a limpeza da Coifa regularmente, conforme a instruções deste manual.
- Jamais limpe a coifa com líquidos inflamáveis como álcool, querosene, gasolina, thinner, solventes, etc., ou com produtos químicos ou abrasivos como ácidos ou vinagres.
- Nunca permita chamas livres e intensas acesas por baixo da coifa, ao retirar as panelas do fogo, apague a chama ou reduza-a ao mínimo, não mantenha chamas livres ligadas por longos períodos.
- O ar não deve ser descarregado para um condutor que é utilizado para esgotar vapores de aparelhos a gás e outros combustíveis. Deverá existir uma ventilação adequada da sala quando a coifa é usada no mesmo tempo com aparelhos a gás e outros combustíveis.
- Há risco de incêndio se a limpeza não é realizada de acordo com as instruções.
- Não flamar sob a coifa.



Atenção!

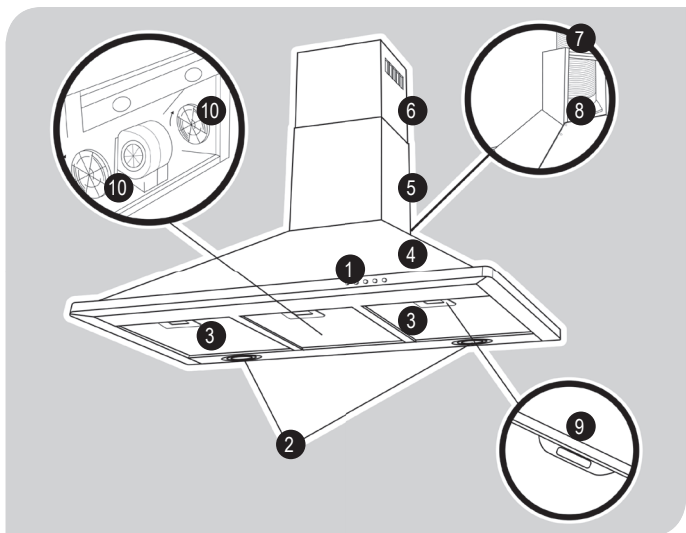
- *Partes acessíveis podem se tornar quentes quando utilizado com aparelhos de cocção.*

Somente para uso doméstico, interno e não comercial.



2 - COMPONENTES DO PRODUTO

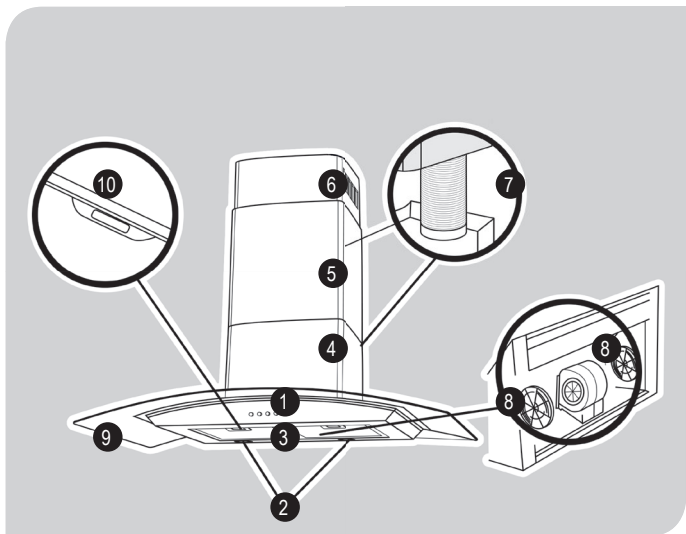
Modelo CFA160 | CFA190



- | | |
|--|--------------------------------------|
| ① Painel frontal de comando | ⑥ Duto de inox decorativo deslizante |
| ② Lâmpadas | ⑦ Duto flexível |
| ③ Filtros metálicos (CFA160 1 filtro e CAF190 2 filtros) | ⑧ Conexão para o duto |
| ④ Gabinete do motor* | ⑨ Travas do filtro metálico |
| ⑤ Duto de inox decorativo fixo | ⑩ Filtros de carvão |

* O gabinete do motor fica coberto pelo duto decorativo fixo.





- | | |
|--|--------------------------------------|
| ① Painel frontal de comando | ⑥ Duto de inox decorativo deslizante |
| ② Lâmpadas | ⑦ Duto flexível |
| ③ Filtros metálicos (CFA360 1 filtro e CAF390 2 filtros) | ⑧ Filtros de carvão |
| ④ Gabinete do motor* | ⑨ Vidro |
| ⑤ Duto de inox decorativo fixo | ⑩ Travas do filtro metálico |

* O gabinete do motor fica coberto pelo duto decorativo fixo.



3 - CONTEÚDO DA EMBALAGEM

CFA160 e CFA190

- 1 Coifa
- 1 Manual de Instruções
- 1 Lista de Postos Autorizados
- 1 Kit de fixação (parafusos, buchas e chapas de fixação)
- 1 Duto flexível para exaustão
- 1 Conexão para o duto com vedação
- 2 Filtros de carvão ativado (modo depurador)

CFA360 e CFA390

- 1 Coifa
- 1 Manual de Instruções
- 1 Lista de Postos Autorizados
- 1 Kit de fixação (parafusos, buchas e chapas de fixação)
- 1 Duto flexível para exaustão
- 2 Filtros de carvão ativado (modo depurador)



Atenção!

- Os filtros de carvão ativado e metálico já vem instalados de fábrica no produto.



4 - INSTRUÇÕES DE INSTALAÇÃO

A instalação desta coifa poderá ser feita pelo próprio consumidor, porém recomendamos utilizar o serviço de um Posto Autorizado Cadence. Todas as instruções e recomendações deste manual devem ser seguidas para que a instalação seja feita corretamente, a não observância e consequente instalação incorreta poderá acarretar a perda da garantia.

Qualquer dúvida quanto a instalação ou uso solicitamos entrar em contato com nosso Serviço de Atendimento ao Consumidor.

Antes de começar a instalação do produto

Anote o modelo e lote que consta na etiqueta do produto [ver capítulo 8 Garantia].

Verifique para que a coifa esteja alinhada verticalmente com o fogão.

Verifique se a altura do duto de inox decorativo é compatível com o local da instalação (ele é composto de uma peça fixa e outra deslizante).

Por se tratar de um produto grande e pesado, recomenda-se que a instalação seja realizada por duas ou mais pessoas.

No caso de instalador autorizado, solicite uma ordem de serviço.

Verifique como será a forma de operação da coifa: modo depurador (sempre com filtro de carvão ativado), ou modo exaustor (pode ser usada sem filtro de carvão ativado).

Caso optar pelo modo depurador, é necessária a utilização do filtro de carvão ativado, que irá filtrar a gordura, limpando o ar que retorna ao ambiente. Se optar pelo modo exaustor, não é necessária a utilização deste filtro.

Não instale o duto da coifa junto a condutores de saída de gases de lareiras, dutos de ar condicionado, sistema de aquecimento central e etc.

O duto da coifa deve ter um comprimento máximo de 2,3m e deve fazer o menor número de curvas possível.

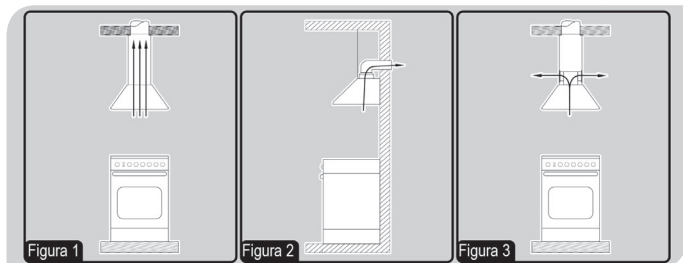
O duto da coifa deve sair por um orifício na parede, para uma área externa, preferencialmente protegida do sol e da chuva.

Ao instalar o duto de exaustão, verifique se o diâmetro de saída de ar da sua residência é de 150mm.

A figura 1 consta o modo exaustor: Saída pelo teto.

A figura 2 consta o modo exaustor: Saída pela parede.

A figura 3 consta o modo depurador: O ar retorna para o ambiente.



Condições elétricas para instalação

Verifique se a tensão (voltagem) de alimentação indicada na etiqueta do cabo de força é a mesma da tomada onde ela será ligada (127 ou 220V).

Para proteção da rede elétrica, é recomendável a instalação de um disjuntor exclusivo para o produto. Utilize tomada no novo padrão (NBR14136) e em perfeito estado.

Verifique se sua residência possui aterramento (conforme a norma ABNT NBR 5410).

Não use extensões ou "T" para evitar mau contato, aquecimento, curto-circuito, derretimento, etc.

Local de instalação

A sua Coifa deve ser fixada diretamente na parede, para isso, utilize parafusos e buchas adequados (fornecido com o produto):

Verifique se o local onde será instalado suporta o peso da coifa;

Verifique se as superfícies do local de instalação são impermeáveis e resistentes ao calor e manchas;

Verifique se o local de instalação estará livre de correntes de ar que comprometam o rendimento do produto;

No caso de instalação em parede de gesso (dry wall), recomenda-se consultar especialistas neste tipo de parede.

Preparando o produto para instalação

Para ideal fixação da coifa, as seguintes medidas devem ser respeitadas:

A distância entre o fogão e o nível inferior da Coifa deve ser superior a 65 cm (o ideal é entre 65 a 80cm) [ver figura 4].

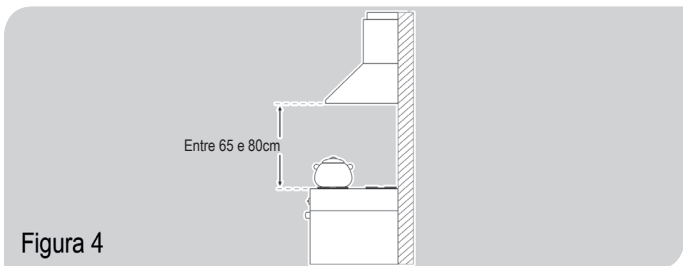


Figura 4

Verifique a altura do duto de inox decorativo da sua coifa antes de instalar.



Atenção!

- A distância entre os suportes depende da altura do duto deslizante.

Instalação correta das Coifas

[1] Preparar o local a ser instalado (modo exaustor, que necessita de saída de ar, ou depurador).



Preparar a tomada para conectar o produto na rede elétrica. Recomenda-se contatar um electricista para a melhor forma de instalação elétrica da coifa, lembrando que é indispensável o aterramento do mesmo [ver figura 5].

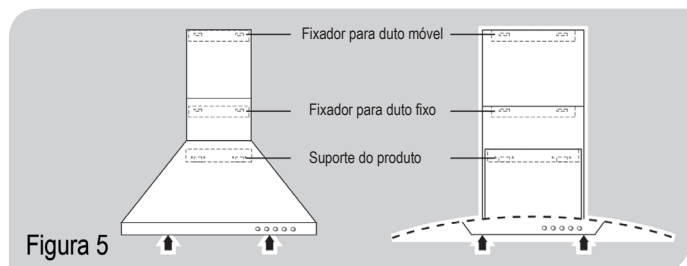


Figura 5

[2] Após verificar o centro da coifa com o centro do fogão e a altura que a coifa deverá ficar instalada, demarcar a área a ser furada. Fixar o suporte na parede conforme marcação, com os parafusos e buchas, de acordo com o desenho [ver figura 6].

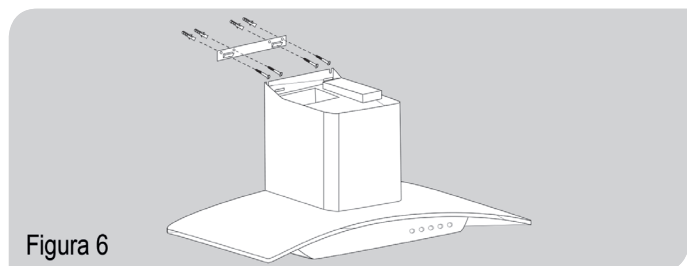


Figura 6

[3] Posicionar a coifa sobre uma superfície plana e firme. Fixar o anel de vedação e a conexão para o duto flexível com os parafusos e encaixar o duto plástico flexível [ver figura 7].



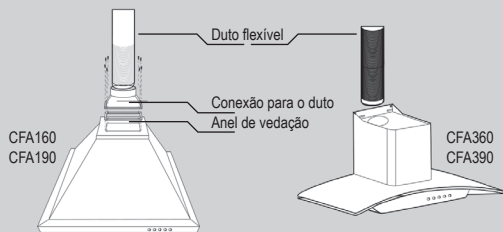


Figura 7

[4] Posicionar o duto de inox decorativo fixo. Parafusar o duto fixo no corpo da coifa, e parafusar o fixador para duto fixo de inox [ver figura 8].

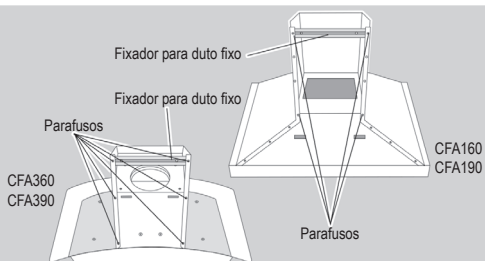


Figura 8

[5] Encaixar o conjunto (unidade motora + duto fixo) no suporte que já está fixo na parede). Marcar a altura do fixador para o duto fixo, furar e parafusar [ver figura 9].

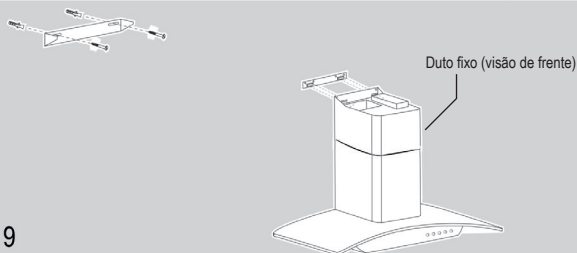


Figura 9



[6] A próxima etapa é fixar na parede o fixador para duto móvel [ver figura 10].

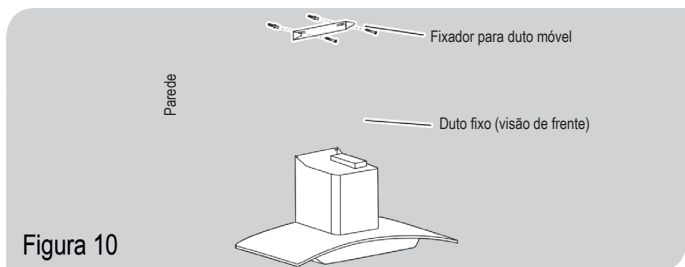


Figura 10

[7] A etapa final é passar o duto deslizante por dentro do duto fixo, ajustar a altura, e parafusá-lo no fixador para duto móvel e no duto fixo [ver figura 11].

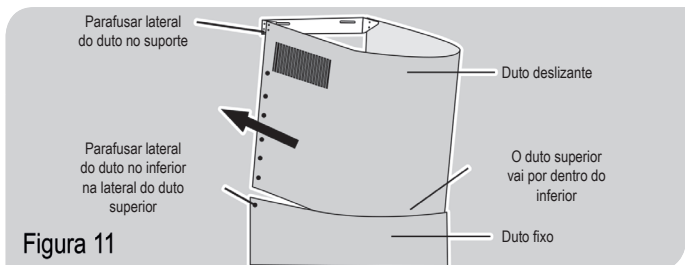


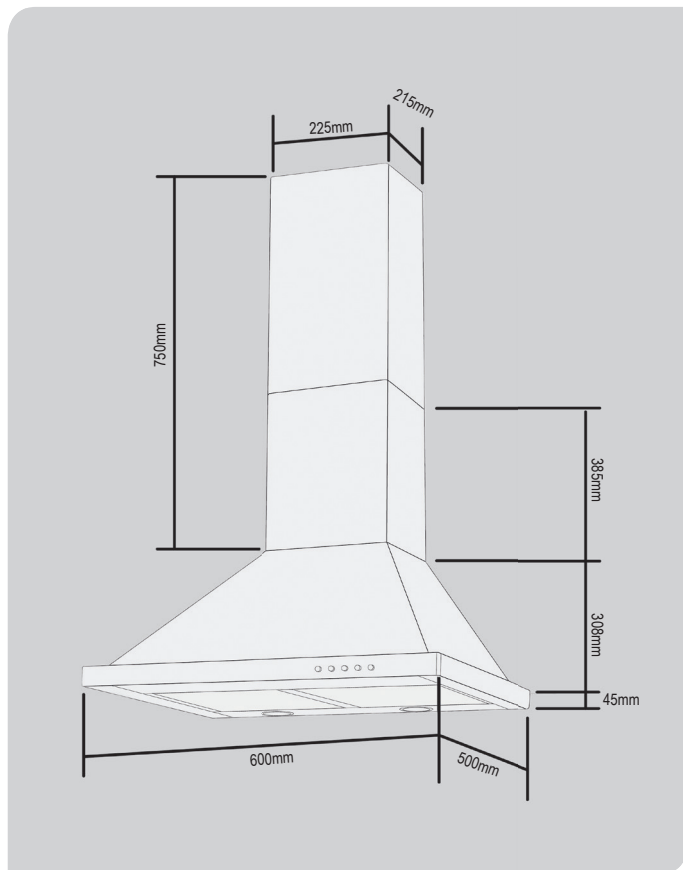
Figura 11

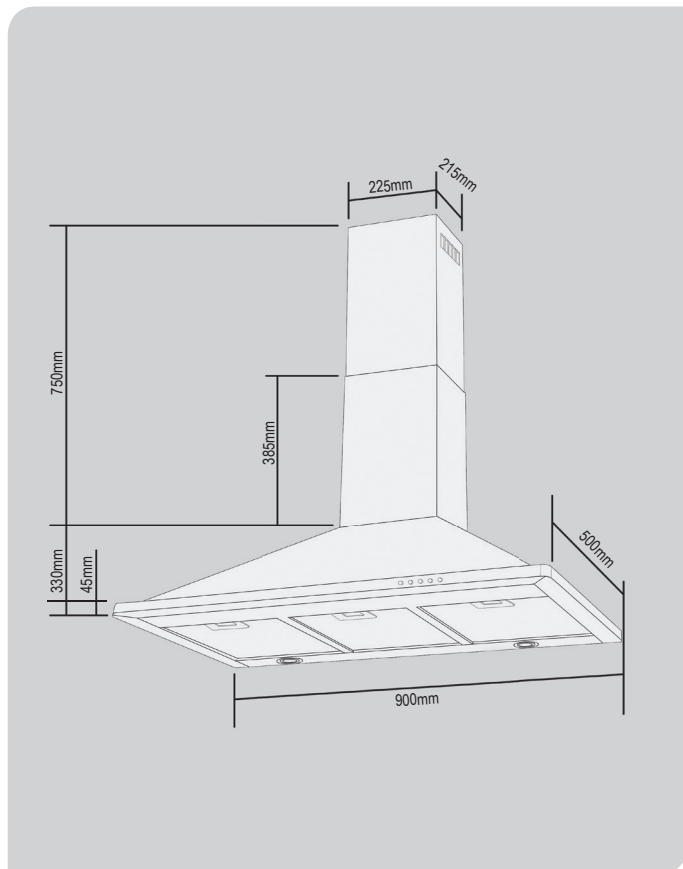
Após todo procedimento, a coifa estará pronta para utilização. As coifas Cadence foram especialmente projetadas para você obter o máximo de desempenho e economia de espaço em sua cozinha. Para instalação, siga rigorosamente as dimensões e especificações dos desenhos conforme seu modelo de coifa. Com a correta instalação do produto, você garante segurança e um funcionamento correto.

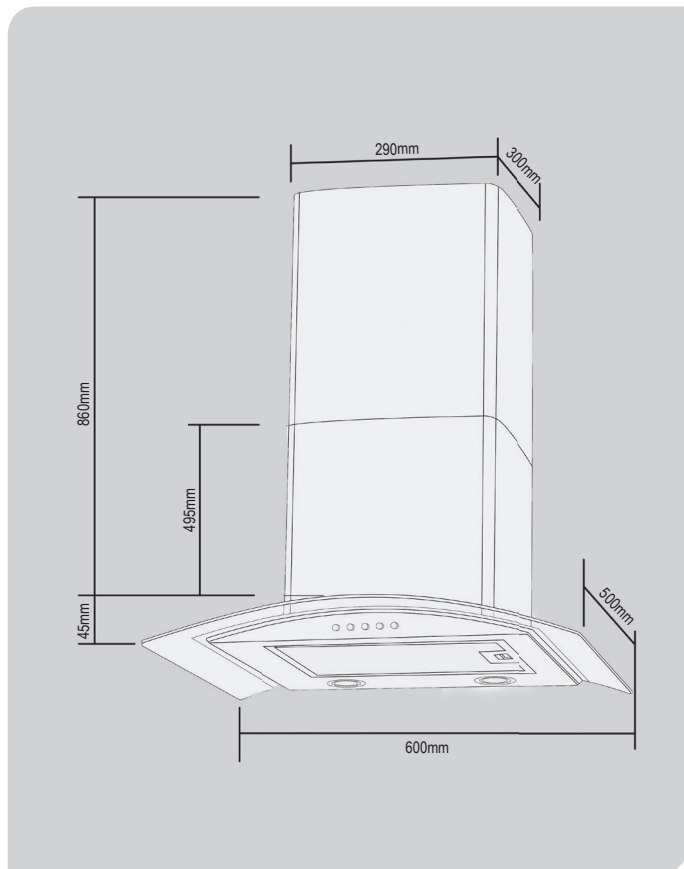


Nichos

CFA160









5 - UTILIZANDO O PRODUTO

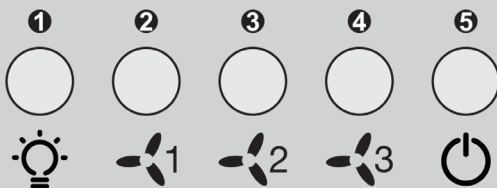


Figura 12

- ① Botão de iluminação
- ② Baixa velocidade de rotação
- ③ Média velocidade de rotação
- ④ Alta velocidade de rotação
- ⑤ Botão desliga

Instale o produto, ligue-o na tomada elétrica e siga as instruções

[1] Para iniciar o processo de exaustão/depuração, basta pressionar o botão correspondente a velocidade desejada e a coifa ligará automaticamente na velocidade que você escolheu [2, 3 ou 4].

[2] Velocidade Baixa - Para ligar e desligar o motor em baixa velocidade. Essa posição é ideal para um fluxo de ar contínuo e silencioso para um nível baixo de fumaça durante o cozimento de alimentos [ver item 2].

[3] Velocidade Média - Para ligar e desligar o motor em velocidade média. Essa posição é adequada para a maioria dos preparos. Ela também permite uma relação otimizada entre fluxo de ar e nível de ruído [ver item 3].

[4] Velocidade Alta - Para ligar e desligar o motor em alta velocidade. Essa posição é adequada para ambientes com muita fumaça, ou quando o preparo do alimento exigir muito tempo [ver item 4].

[5] Pressione o botão de iluminação para ligar e desligar as lâmpadas de LED da coifa [ver item 1].

[6] Para desligar a coifa pressione o botão desliga [ver item 5].

Caso optar pelo modo depurador, é necessário a utilização do filtro de carvão ativado, que irá filtrar a gordura, limpando o ar que retorna ao ambiente. Se optar pelo modo exaustor, não é necessário a utilização deste filtro.



6 - LIMPEZA E CONSERVAÇÃO

Antes de qualquer manutenção ou limpeza, certifique-se que o produto esteja com o cabo de força desconectado da tomada.

Não usar produtos químicos ou abrasivos.

Filtros metálicos anti gordura

[1] Para desmontar retire um filtro de cada vez, segurando-o por baixo com uma das mãos e puxando a trava para trás [ver figura 13], para montá-lo, faça a operação inversa.

[2] Esses filtros devem ser limpos a cada 2 meses de utilização normal e podem ser lavados a mão usando água morna e detergente neutro ou sabão líquido. Os filtros podem ser lavados em máquina de lavar. Antes de recolocá-los, deixe-os bem seco.

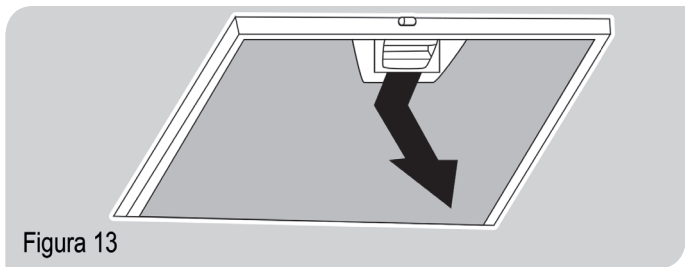


Figura 13

Filtros de carvão ativado (modo depurador)

[1] Quando sua coifa estiver instalada no modo depurador, o filtro de carvão ativado tem a capacidade de reter partículas de fumaça e odores. Esta coifa foi projetada para uso de dois filtros de carvão ativado um em cada lado do ventilador (verificar se para ambos os modelos). O filtro de carvão ativado não pode ser lavado, e deve ser substituído pelo menos a cada 4 meses ou em períodos mais curtos, dependendo do uso da coifa.

[2] Para substituir retire cada um dos filtros de carvão ativado, segure o com uma das mãos e gire-o na direção da parte frontal até liberá-lo e retire-o em seguida [ver indicação da seta A na figura 14]. Repita o procedimento para o outro filtro. Para colocar os novos filtros, faça o procedimento em sentido contrário [ver indicação da seta B na figura 14]. Os novos filtros podem ser adquiridos nos postos autorizados Cadence.



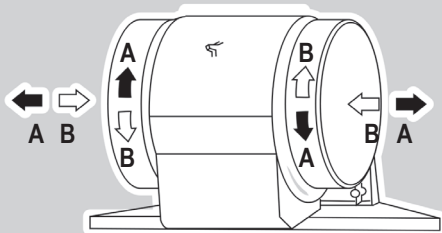


Figura 14

Iluminação

O sistema de iluminação da sua coifa é constituído por 2 lâmpadas de LED. Para substituí-las, entre em contacto com a assistência técnica autorizada.

Para a limpeza de rotina da Coifa

Passe um pano úmido com sabão/detergente neutro.

Passe um pano úmido para enxaguar e retirada de resíduos de sabão.

Passe um pano seco para finalizar.

Não utilize panos e esponjas molhadas nem jatos de água.

Não utilize diluentes ou álcool.

Não utilize substâncias abrasivas ou palha de aço.

Para evitar manchas nas áreas de inox seque sempre quaisquer resíduos de água.

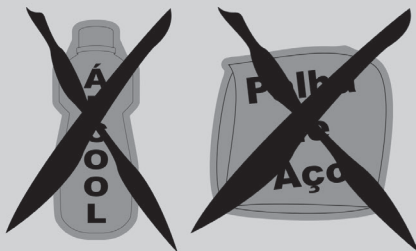


Figura 15



7 - SOLUCIONANDO PROBLEMAS

Se a sua Coifa apresentar algum problema, verifique a tabela abaixo. Se mesmo assim o problema persistir, chame a Assistência Técnica Cadence.

Problema	Verifique
A Coifa não funciona.	Se o cabo de força está conectado na tomada.
	Se há falta de energia elétrica.
	Se o produto está ligado na tensão correta.
	Se a tomada utilizada está funcionando corretamente.
	Se o disjuntor exclusivo está ligado.
A lâmpada não acende.	Se a lâmpada não está queimada, para substituir entre em contato com uma Assistência técnica autorizada.
	Se há falta de energia elétrica, verifique o fusível da residência ou o disjuntor do aparelho. Veja também se o plugue está conectado à tomada.
	Se o produto está ligado na tensão correta, certifique-se de que a tensão da rede elétrica (127 ou 220V) seja a mesma do produto.
	Se a tomada utilizada está funcionando corretamente, ligue outro aparelho na tomada para verificar e se necessário troque-a por uma tomada no novo padrão (NBR14136) e em perfeito estado..
	Se o disjuntor exclusivo está ligado, se necessário ligue-o.
A Coifa não está purificando o ar.	Se o filtro metálico precisa ser lavado.
	Se o filtro de carvão ativado precisa ser substituído (para Coifa instalada no modo Depurador).



8 - TERMO DE GARANTIA

A Cadence é uma marca da JCS Brasil Eletrodomésticos S.A., que garante a sua **Coifa Cadence Gourmet, modelo CFA160 | CFA190 | CFA360 | CFA390**, contra defeitos de fabricação, pelo prazo de 12 (doze) meses, contado a partir da data da emissão da Nota Fiscal de compra.

No prazo de garantia estabelecido no parágrafo anterior, já está incluída a garantia legal, estando assim dividida:

Os 3 (três) primeiros meses – Garantia legal.

Os 9 (nove) meses seguintes – Garantia especial, concedida pela JCS Brasil Eletrodomésticos S.A.

Esta garantia será válida somente mediante a apresentação da Nota Fiscal de compra deste produto.

As peças substituídas ou consertadas, durante o período de garantia, não terão o prazo de garantia, acima mencionado, estendido.

As garantias Legal e/ou Especial ficam invalidadas se:

- O defeito apresentado for ocasionado por uso indevido, em desacordo com este manual ou se ocasionado por fatores externos, como quedas, pancadas, defeitos na rede elétrica e raios.
- O produto for alterado, violado ou consertado por pessoas ou empresas não autorizadas pela JCS Brasil Eletrodomésticos S.A.
- O produto for ligado à fonte de energia diferente daquela recomendada ao produto.
- O defeito for decorrente do uso do produto em situações não domésticas ou em desacordo com o uso recomendado no Manual do Usuário.
- Houver sinais de violação do produto, remoção e/ou adulteração do número de série ou da etiqueta de identificação do produto.

As garantias Legal e/ou Especial não cobrem:

- Troca do produto caso haja condições de sanar os defeitos reclamados em garantia.
- Limpeza do produto. O produto deverá ser entregue na assistência técnica autorizada em boas condições de limpeza.
- Peças e acessórios sujeitos à quebra, como aqueles fabricados em material plástico ou vidro.
- Atendimentos domiciliares. Esta é uma garantia de balcão e, portanto, o consumidor deverá levar o produto até à assistência técnica autorizada.
- Danos sofridos pelo produto durante o transporte por terceiros, contratado pelo reclamante da garantia.
- Despesas de transporte do produto até a assistência técnica autorizada, assim como a sua posterior retirada.

Fica automaticamente cancelada a garantia na ocorrência dos seguintes eventos:

- Danos provocados por acidentes tais como: queda, batida, descarga elétrica, atmosférica (raio), inundação, desabamento e fogo.
- Danos provocados por umidade, exposição à luz solar e salinidade.
- Sinistro (roubo e ou furto).
- Uso em desacordo com as respectivas informações contidas no manual de instruções.



- Por ter sido ligado à rede elétrica imprópria ou quando sujeito a flutuações excessivas.
- Sinais de violação externas e rompimentos do lacre do produto.
- Ajuste interno ou conserto por pessoa não credenciada pela JCS Brasil Eletrodomésticos S.A.
- Se o certificado de Garantia ou Nota Fiscal de compra apresentarem adulterações e ou rasuras.
- Uso caracterizado como NÃO DOMÉSTICO ou em desacordo com as normas estabelecidas no manual de instruções.
- Por condições impróprias à sensibilidade do aparelho.

Não estão coberto pela garantia (ônus do consumidor):

- Serviços de instalação, regulagens externas, limpeza e orientação de uso, pois esta informações constam das instruções que acompanham o produto.
- Compartimentos plásticos externos, cabos de ligação externos (ex: cabo de força plugado) e qualquer acessório externo.
- Eliminação de interferências externas que prejudiquem o bom funcionamento do produto.

A JCS Brasil Eletrodomésticos S.A. não autoriza nenhuma pessoa ou empresa a assumir em seu nome, qualquer outra responsabilidade relativa à garantia de seus produtos, além das aqui especificadas.

Para sua tranquilidade e atendimento em garantia, guarde este manual e tenha a Nota Fiscal de compra do produto sempre à mão.







JCS Brasil Eletrodomésticos S.A.
SAC: 4020 2905 (capitais e regiões metropolitanas)
0800 644 6442 (demais localidades)
CNPJ 03106170/0002-24

[REV. 09]

Para encontrar a relação das Assistências Técnicas Autorizadas você pode ligar para **4020 2905** (para capitais e regiões metropolitanas) ou **0800 644 6442** (para demais localidades), em horário comercial, ou entrar no site www.cadence.com.br. Através do site você também pode tirar dúvidas, elogiar, sugerir ou reclamar. Para isso basta acessar Contato, preencher o formulário com seus dados e deixar seu comentário. A Cadence terá o maior prazer em responder.

Imagens ilustrativas

A Cadence reserva-se o direito de proceder alterações de seus produtos sem aviso prévio.