

TERMO DE GARANTIA
A presente garantia deverá ser exercida nos prazos aqui indicados perante as Lojas das Casas Bahia, mediante apresentação deste certificado e nota fiscal.
Para que o produto esteja assegurado pela garantia conferida neste documento, o cliente deverá adotar as seguintes orientações e cuidados quanto a montagem, conservação e limpeza.

MONTAGEM
A montagem deverá ser feita, obedecendo as instruções do manual de montagem que será fornecido com o produto no momento da entrega.

Para o uso adequado do móvel deve-se evitar maus tratos, por exemplo: bater portas e gavetas, arrastar, riscar, umidade ou calor excessivo e exposição ao sol para evitar possível alteração na cor original dos móveis.

Não será de responsabilidade da Notável, problemas que tenham origem na utilização dos produtos de forma inadequada ou quebra do móvel em função do excesso de peso por colocação de pedras de granito, mármore ou outros.

- As prateleiras e gavetas suportam um peso de até 5kg a cada 50 cm;
- Os cestos aramados suportam um peso de até 3kg cada.

Também não serão de responsabilidade da Notável, problemas que tenham origem em:

- Instalações elétricas ou hidráulicas;
- Ações de cupins ou outras pragas;
- Armazenamento e deslocamento do móvel em locais impróprios e não detetizados periodicamente;
- Todo e qualquer recorte ou alteração nos móveis;
- Uso de produtos de limpeza ou abrasivos não recomendados.

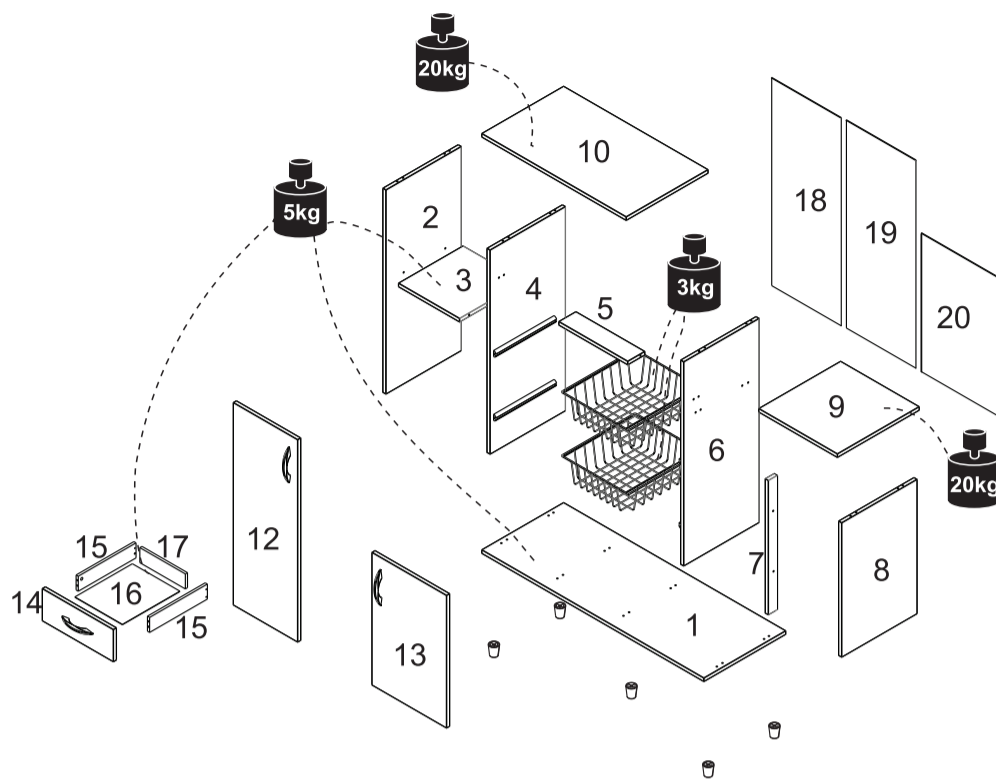
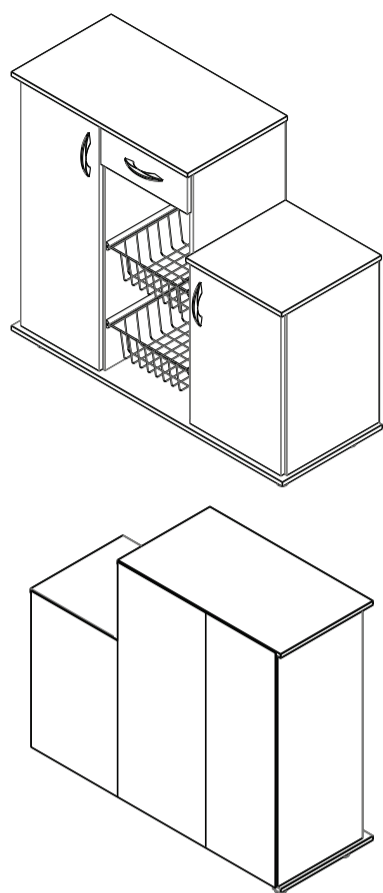
CONSERVAÇÃO E LIMPEZA
Para maior durabilidade, recomenda-se que a limpeza dos móveis seja feita da seguinte forma:

Nas partes externas (portas, laterais e frente de gaveta), internas, vidros e espelhos, a limpeza deve ser feita com pano limpo e umedecido em água e sabão neutro para, em seguida, passar um pano limpo e seco.

Em caso de transferência do armário para local diverso, esta só poderá ocorrer através de profissional especializado. Para a movimentação do móvel é importante que o mesmo seja levantado do chão. O produto não deve ser arrastado, pois avarias no manuseio e transporte, não estão contempladas na garantia.

PRAZO DE GARANTIA
O Prazo de Garantia será de cento e oitenta (180) dias, sendo os noventa (90) primeiros dias relativos à garantia legal, prevista no artigo 26 do Código do Consumidor, e os demais noventa (90) dias, relativos a garantia contratual concedida neste ato e por este termo pelo fabricante da mercadoria.

DA EXTENSÃO DA GARANTIA
A garantia aqui conferida, compreende o reparo ou a substituição das peças com vícios de qualidade de fabricação, após análise de técnicos especializados da Via Varejo.



CÓD PRODUTO	Nº PEÇA	DESCRIÇÃO	MATERIAL	COR		QTDE	COMP	LARG	ESP
				BRANCO	CHOCOLATE/BRANCO				
55110	1	BASE INFERIOR	MDP	46577100244	4657797849	1	1030	378	15
55110	2	LATERAL ESQUERDA	MDP	46578100245	4657897850	1	810	352	15
55110	3	PRATELEIRA ESQUERDA	MDP	46579100246	4657997851	1	285	350	15
55110	4	DIVISORIA CENTRAL	MDP	46580100247	4658097852	1	810	352	15
55110	5	SUPORTE DA GAVETA	MDP	46581100248	4658197853	1	323	80	15
55110	6	DIVISORIA DIREITA	MDP	46582100249	4658297854	1	810	352	15
55110	7	SUPORTE LATERAL DIREITO	MDP	46583100250	4658397855	1	539	65	15
55110	8	LATERAL DIREITA	MDP	46584100251	4658497856	1	540	352	15
55110	9	TAMPO DIREITO	MDP	46585100252	4658597857	1	367	378	15
55110	10	TAMPO ESQUERDO	MDP	46586100253	4658697858	1	673	378	15
55110	12	PORTA ESQUERDA	MDP	4658797859	46587107988	1	804	295	15
55110	13	PORTA DIREITA	MDP	4658897860	46588107989	1	534	345	15
55110	14	FRENTE GAVETA	MDP	4658997861	46589107990	1	332	132	15
55110	15	LATERAL GAVETA	MDP	46590100254	4659097862	2	336	89	15
55110	16	FUNDO GAVETA	HDF	4659197863	46591107991	1	341	296	3
55110	17	TRASEIRO GAVETA	MDP	4659297864	46592107992	1	267	88	15
55110	18	FUNDO ESQUERDO	HDF	46593100255	4659397865	1	830	300	3
55110	19	FUNDO CENTRAL	HDF	46594100256	4659497866	1	830	340	3
55110	20	FUNDO DIREITO	HDF	46595100257	4659597867	1	560	360	3

DIMENSÕES TOTAIS:
890x1030x380mm
VOLUME: ÚNICO

Montagem



ATENÇÃO: Sugerimos montar os produtos sobre a embalagem para evitar arranhões nas peças

Ferramentas para montagem



* Ferramentas não fornecidas

RELAÇÃO DE FERRAGENS

CÓDIGO/DESCRIÇÃO	QUANTIDADE	CÓDIGO/DESCRIÇÃO	QUANTIDADE	CÓDIGO/DESCRIÇÃO	QUANTIDADE
A CAVILHA MADEIRA 6x30mm	24	B PARAFUSO MINIFIX 5x31mm PHILIPS	2	GG MINI GIZ 25x8mm	1
C TAMBOR MINIFIX 12x9mm	2	D PREGO 23x4mm	61	CC CAVILHA PLÁSTICA ESCALONADA 6x8x26mm	8
E FUNDO JUNÇÃO METÁLICO 13x13mm	15	M DOBRADIÇA CURVA 26mm COM CALÇO 5mm - METÁLICA	4	NN CORREDIÇA PLÁSTICA BRANCA P/ CESTOS ARAMADOS 280 x 27x12mm	4
N PAR DE CORREDIÇA METÁLICA P/ GAVETA 350mm	1	R TAPA FURO ADESIVO PLÁSTICO 15mm	2	PF PARAFUSO 4x35mm CABEÇA CHATA PHILIPS	5
S PUXADOR PLÁSTICO CROMADO 96mm - 145x25x18mm	3	W PARAFUSO 3,5X25mm CABEÇA CHATA PHILIPS	8	PP PARAFUSO 3x12mm CABEÇA CHATA PHILIPS	10
X PARAFUSO 4x12mm CABEÇA PANELA PHILIPS	16	Y PARAFUSO 3,5x40mm CABEÇA CHATA PHILIPS	16	FF CESTO ARAMADO METAL BRANCO 340 x 315 x 85mm	2
PE 25830 - Cor: Branco 25894 - Cor: Castanho PÉ PLÁSTICO 40x40x50mm	5	SC SACHÊ DE COLA 5g	2		

PASSO 1 Fazer a preparação de todas as peças, com os acessórios e as quantidades dos mesmos

SC 2

ATENÇÃO: Antes de fixar as cavilhas A e as cavilhas escalonadas CC é necessário passar cola nos furos para ajudar a travar as peças.

Evite excesso de cola, apenas uma pequena quantidade é suficiente para a fixação.

PASSO 2

1 - Posicione os calços de dobradiça M nas marcações das laterais 2 e 8 e fixe-os com os parafusos X (4x12mm)

3 - Encaixe as cavilhas A (6x30mm) na base das laterais 2 e 8

4 - Encaixe as cavilhas A (6x30mm) e as cavilhas escalonadas CC (8x26mm) no topo das laterais 2 e 8 conforme desenho

M 4

X 8

A 8

CC 4

PASSO 3

1 - Posicione as corredeiras N (350mm) nas marcações das divisões 4 e 6 e fixe-as com os parafusos PP (3x12mm)

2 - Encaixe as corredeiras plásticas NN nas peças 4 e 6 e fixe-as utilizando um martelo de borracha

3 - Encaixe as cavilhas A (6x30mm) na base das divisões 4 e 6

4 - Encaixe as cavilhas A (6x30mm) e as cavilhas escalonadas CC (8x26mm) no topo das divisões 4 e 6 conforme desenho

N 1

PP 6

A 8

CC 4

NN 4

PASSO 4

1 - Fixar os pés PE na base 1 utilizando os parafusos PF (4x35mm)

PE 5

PF 5

PASSO 5

1 - Inserir as cavilhas A (6x30mm) nas peças 3 e 9

A 6

PASSO 6

1 - Inserir as cavilhas A (6x30mm) nas peças 15

2 - Em seguida fixar as peças 15 na peça 17 com os parafusos Y (3,5x40mm)

A 2

Y 2

PASSO 7

1 - Encaixe as dobradiças M nas portas 12 e 13 e fixe-as com os parafusos X (4x12mm)

X 8

M 4

PASSO 8

1 - Alinhe os puxadores S nos furos das portas 11 e 12 e fixe-os com os parafusos W (3,5x25mm)

W 4

S 2

PASSO 9

1 - Encaixar as peças 2, 4, 6 e 8 na peça 1 e fixá-las com os parafusos Y (3,5x40mm)

Y 8

PASSO 10

1 - Encaixar a peça 3 entre as peças 2 e 4

2 - Encaixar a peça 5 entre as peças 4 e 6 e fixá-la com os parafusos Y (3,5x40mm)

Y 4

PASSO 11

1 - Encaixar o tampo 9 sobre as cavilhas da peça 8

2 - Encaixar as cavilhas da peça 9 na lateral da peça 6

Em seguida fixar a peça 6 na peça 9 com os parafusos Y (3,5x40mm)

Y 2

6

9

8

PASSO 12

1 - Encaixar o tampo 10 sobre as cavilhas fixadas nas peças 2, 4 e 6. Utilizar um martelo de borracha para facilitar o encaixe e travamento

10

2

4

6

PASSO 13

1 - Alinhar a peça 18 e fixá-la com pregos D na lateral, no tampo e na base. Alinhar a peça 19 e fixá-la com os pregos D no tampo e na base. Alinhar a peça 20 e fixá-la com os pregos D na lateral, no tampo e na base.

3 - Na junção entre as peças utilizar os pregos D com o fixador metálico E

D 52

E 15

18

19

20

PASSO 14

1 - Inserir as cavilhas A (6x30mm) nas peças 15

2 - Em seguida fixar as peças 15 na peça 17 com os parafusos Y (3,5x40mm)

A 2

Y 2

15

17

15

PASSO 15

1 - Inserir os minifix B na peça 14

2 - Encaixar a peça 14 no conjunto montado no passo anterior

3 - Encaixar o tambor do minifix C nas laterais de gaveta e utilizando uma chave philips girar até travar

4 - Em seguida, colar o tapa furo adesivo R sobre os tambores

B 2

R 2

C 2

14

PASSO 16

1 - Encaixar a peça 16 no friso da peça 14 e alinhá-la as peças 15 e 17. Em seguida fixá-la com os pregos D nas peças 15 e 17.

D 9

17

15

14

2 - Alinhe os puxadores S nos furos da frente de gaveta 13, e fixe-os com os parafusos W (3,5x25mm)

W 2

S 1

14

PASSO 17

1 - Encostar a corredeira N na frente de gaveta e no fundo 11 e fixá-la com os parafusos PP (3x12mm)

PP 4

N 1

PASSO 18

1 - Encaixe os cestos FF nas corredeiras plásticas fixadas nas divisões

FF 2

FF

PASSO 19

1 - Encaixe a gaveta entre as divisões do armário, através das corredeiras metálicas

2 - Fixar a peça 7 na peça 6 com os parafusos W (3,5x25mm)

W 2

7

6

PASSO 20

1 - Para montar a porta, encaixe as dobradiças M nos calços M travando-a no parafuso indicado com o número 1 abaixo:

M 4

M 4

12

13

1

PASSO 21

Para regulagem das portas siga as instruções conforme numeros abaixo:

1 - Se precisar subir ou abaixar um pouco a porta desaperte um pouco os parafusos indicados com o número 1, reposicione e aperte novamente

2 - Se precisar empurrar a porta um pouco mais para dentro ou puxá-la para fora, desaperte um pouco o parafuso indicado com o nº 2, reposicione e aperte novamente

3 - Se precisar alinhar as portas um pouco mais para o centro ou em direção as laterais, utilize uma chave philips para girar o parafuso indicado com o nº 3 até posicionar a porta da forma desejada.

1

2

3