

ARNO

VENTILADOR DE TETO

Ultimate



IMAGENS ILUSTRATIVAS

INSTRUÇÕES DE USO

2. Caso queira desligar as lâmpadas, ligar por mais 3 vezes o interruptor em um intervalo de 6 segundos.
3. Em um intervalo de 6 segundos, ligar por 3 vezes o interruptor de parede. O aparelho inverte a rotação, passando a funcionar no modo exaustão, na velocidade máxima.
4. Caso queira acender as lâmpadas, ligar por 3 vezes o interruptor de parede em um intervalo de 6 segundos.
5. Em um intervalo de 6 segundos, ligar por 3 vezes o interruptor na parede e o motor desligará.

ATENÇÃO

Se errar em algum passo do procedimento, desligar o interruptor de parede e aguardar alguns segundos para reiniciar a seleção do modo de funcionamento desejado.

EM CASO DE DIFICULDADE

- Se o aparelho parar de funcionar ou estiver danificado de alguma maneira, entre em contato com a nossa rede de assistência autorizada.

DESMONTAGEM PARA LEVAR AO POSTO AUTORIZADO

Caso seja necessário levar o produto a uma assistência técnica autorizada siga o seguinte roteiro:

1. desligue a chave geral da instalação elétrica,
2. solte a canopla do suporte de teto girando no sentido horário, depois desça o tubo girando no sentido anti horário,
3. desligue os fios da instalação dos conectores, utilizando uma chave de fenda para abrir as travas do conector,
4. desencaixe o ventilador do suporte de teto, inclinando o conjunto para facilitar a retirada.

CONSUMIDOR: caso você, após ter lido o manual de instruções, ainda tenha dúvidas quanto à utilização deste ou de qualquer outro produto ARNO, ou caso possua sugestões, entre em contato com a ARNO através do SAC 08000 119933 (ligação gratuita) ou visite nosso site - www.arno.com.br - e envie um e-mail. As características gerais do produto podem sofrer alterações sem aviso prévio.

2730016389 - OP 368162-JUL

Você acaba de adquirir um produto ARNO da mais alta tecnologia e qualidade. Para melhor entender e aproveitar todas as funções deste aparelho e utilizá-lo com toda a segurança, **leia atentamente as recomendações a seguir e as instruções de uso do produto. Não jogue fora este Manual de Instruções.** Guarde-o para eventuais consultas.



RECOMENDAÇÕES E ADVERTÊNCIAS IMPORTANTES PARA O MANUSEIO DESTA QUALIDADE:

A ARNO está atenta à qualidade dos seus produtos e preocupa-se com a segurança pessoal dos seus consumidores. Por esta razão, antes de utilizar pela primeira vez o produto, **leia atentamente as recomendações e instruções de uso.** Delas dependem um perfeito funcionamento do produto e a sua segurança, assim como a de terceiros.

- Antes da instalação do ventilador, certifique-se de que a tensão elétrica (voltagem) da rede elétrica é compatível com a indicada no produto (127V ou 220V).** Caso a tensão elétrica (voltagem) não seja compatível, poderá provocar danos ao produto e riscos à sua segurança pessoal.
- Este produto foi projetado e recomendado apenas para uso doméstico.** O uso comercial e/ou profissional provocará uma sobrecarga e danos ao produto ou acidentes pessoais. Sua utilização nessas condições acarretará perda da garantia contratual.

2

2. Para ligar o motor do aparelho, aperte o botão vento do controle remoto (2). Na primeira utilização do aparelho ou sempre que o interruptor de parede for ligado, será acionado o modo ventilação na velocidade máxima. Nas utilizações seguintes com comando pelo controle remoto, o aparelho é ligado no modo da última utilização, ventilador ou exaustor, e na velocidade em que estava ajustado.
3. Selecione a velocidade desejada, pressionando os botões "+" ou "-". O aparelho proporciona 6 velocidades diferentes. Quando as velocidades máxima e mínima forem alcançadas, serão emitidos dois "bips" breves.
4. Para alterar o modo de funcionamento de ventilador para exaustor ou vice versa, aperte o botão Exaustão/Ventilação. Não é necessário desligar o aparelho para mudar o modo de funcionamento.
5. O ventilador Ultimate possui timer de desligamento automático de 2 a 8 horas. Para selecionar, aperte o botão Timer:
 - 2 horas = 1 vez (o som de "bip" será emitido 1 vez).
 - 4 horas = 2 vezes (o som de "bip" será emitido 2 vezes).
 - 6 horas = 3 vezes (o som de "bip" será emitido 3 vezes).
 - 8 horas = 4 vezes (o som de "bip" será emitido 4 vezes).
 - Para cancelar a função Timer, aperte mais uma vez o botão. Um som de "bip" longo será emitido, indicando que o timer está desligado.
6. Para acender a luz, aperte o botão Luz. Para apagar, aperte novamente.
7. Para produzir uma leve brisa, o ventilador Arno Aero Ultimate possui um recurso específico no modo ventilação. Para acioná-lo basta pressionar o botão Dormir. Se preferir, pode ser acionado também no modo Timer.

ATENÇÃO

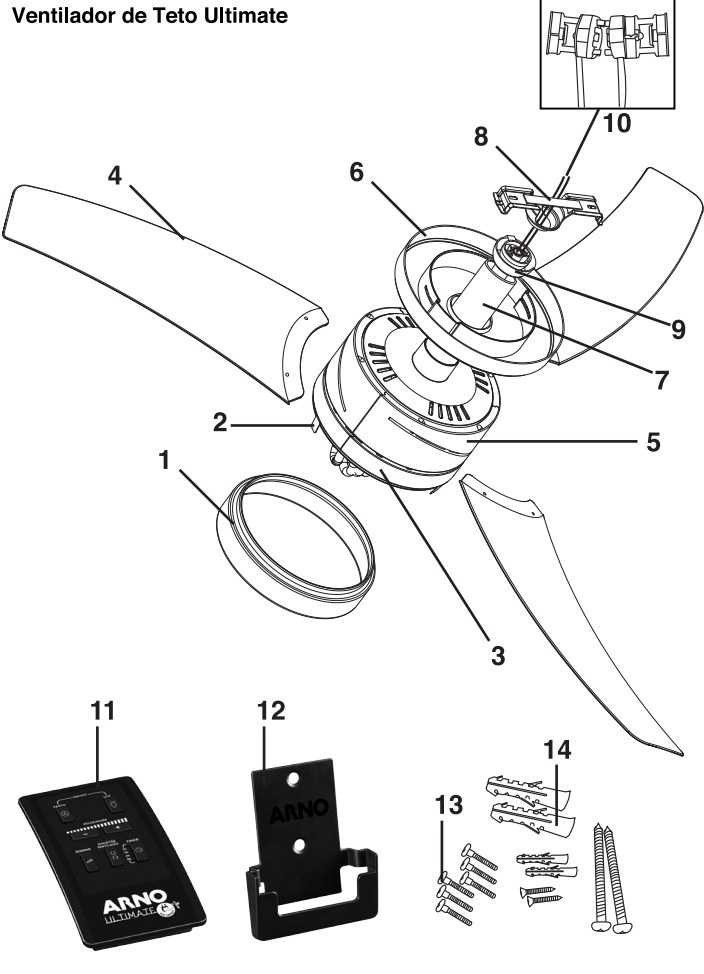
Caso sejam instalados mais de um ventilador de teto Arno Aero Timer em uma mesma residência, o usuário deverá codificar os aparelhos para que cada controle comande especificamente o seu respectivo ventilador. O procedimento é o seguinte:

1. Abra a tampa do compartilhamento da bateria do "controle remoto" (fig. 12).

10

APRESENTAÇÃO DO PRODUTO

Ventilador de Teto Ultimate

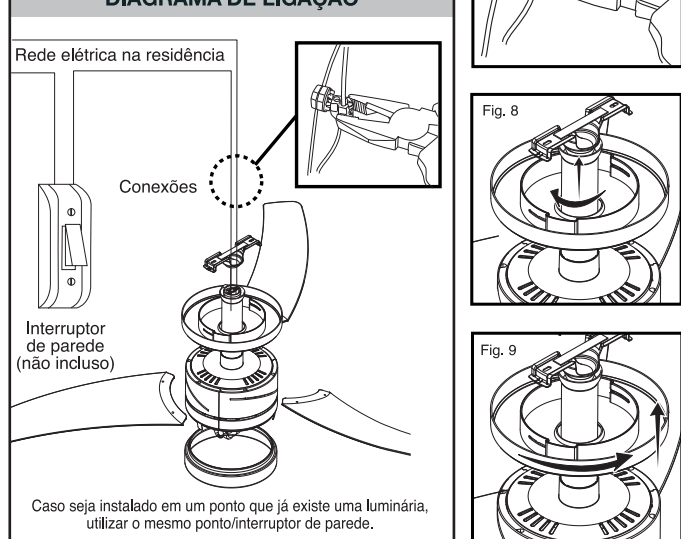


4

6. Faça a ligação dos fios apenas fechando os conectores já existentes. Para isso, utilize um alicate. Não é necessário desencapar a isolação do fio (fig. 6) e (fig. 7).
7. Movimento o tubo para cima até encostar no suporte de teto e, em seguida, trave-o girando no sentido horário (fig. 8). A canopla deve ser encaixada nas abas do suporte de teto e depois girada no sentido anti horário até ficar travada (fig. 9).

CUIDADO: Certifique-se que nenhum fio fique para fora da canopla ou junto às regiões dos parafusos.

DIAGRAMA DE LIGAÇÃO



8

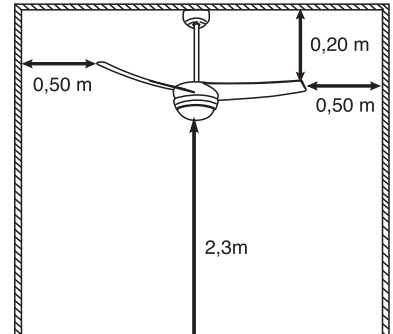
ADVERTÊNCIAS

- É muito importante que o usuário leia atentamente as instruções de uso e siga corretamente as recomendações.
- Antes de usar, sempre verifique as condições do aparelho.
- Nunca introduza objetos no aparelho.
- Não utilize seu aparelho em locais empoeirados ou que tenham riscos de incêndio.
- Este aparelho foi projetado apenas para uso doméstico. Não deve ser utilizado, portanto, em instalações industriais.
- A garantia será cancelada em caso de danos causados por uso inadequado do produto.

MONTAGEM E INSTALAÇÃO

A Arno pensando no seu conforto e comodidade, desenvolveu um aparelho ainda mais fácil de ser instalado.

- Seu aparelho é entregue desmontado. Para sua segurança, é necessário que a montagem seja feita corretamente. Qualquer erro na instalação do aparelho pode causar danos irreparáveis, não cobertos pela garantia.
- Antes de instalar o aparelho, certifique-se de que a tensão elétrica (voltagem) é compatível com a indicada no aparelho.
- Antes de manusear os terminais elétricos, a chave de força geral da instalação deverá ser desligada.
- Para sua segurança, esse aparelho foi desenvolvido com dupla isolação (Classe II) e por isso, conforme a Norma ABNT NBR5410, não há necessidade de aterramento.
- O ventilador deve ser instalado a uma altura maior que 2,3m acima do piso e uma distância mínima entre as pás e a parede de 0,5m (fig. 1).



6

2. No canto superior direito deste compartimento existe uma caixinha com 4 alavancas (interruptores). Desloque uma das alavancas para cima (fig. 13).
3. Desligue o interruptor de parede, aguarde aproximadamente 15 segundos e volte a ligá-lo.
4. Em um intervalo de 6 segundos acione o interruptor na sequência desligar, ligar, desligar, ligar. Em seguida, pressione o botão "exaustão/ventilação" no controle remoto. O aparelho emitirá 3 "bips" rápidos, indicando que reconheceu a nova codificação do controle remoto.

Caso se tenha mais ventiladores instalados, repita os passos descritos acima, fazendo sempre codificações diferentes. Por exemplo: para um terceiro ventilador, no item 2 indicado acima, desloque uma alavanca diferente da outra codificação.

LIMPEZA

- Certifique-se de que a chave geral da instalação elétrica esteja desligada antes da limpeza ou qualquer operação de manutenção do ventilador.

IMPORTANTE

Para sua segurança e durabilidade do produto, a limpeza deve ser feita apenas com pano levemente úmido. Nunca molhe com água ou utilize algum tipo de produto químico.

EM CASO DE PERDA DO CONTROLE REMOTO

Caso haja a perda do controle remoto ou bateria descarregada, siga o procedimento abaixo para utilizar as funções básicas do aparelho:

1. Ligar o interruptor de parede. As lâmpadas se acenderão. Em um intervalo de 6 segundos, ligar por 3 vezes o interruptor de parede. O motor ligará na velocidade máxima, no modo ventilação.

11

- Nunca manuseie o controle remoto com as mãos molhadas, nem o mergulhe em água ou qualquer outro líquido, a fim de evitar danos ao produto.** Por se tratar de aparelho elétrico é aconselhável que o usuário evite operar o produto com os pés descalços, precavendo-se contra choques.
- Este produto não se destina a utilização por pessoas (inclusive crianças) com capacidades físicas, sensoriais ou mentais reduzidas, a menos que tenham recebido instruções referentes à utilização do produto ou estejam sob a supervisão de uma pessoa responsável pela sua segurança. Convém vigiar as crianças para que não brinquem com o aparelho.**
- Não utilize o produto caso tenha sofrido algum impacto no manuseio ou durante a instalação, ou se apresentar qualquer tipo de mal funcionamento.** O impacto pode ter provocado danos internos no produto que poderão afetar o seu funcionamento ou a sua segurança pessoal. Leve-o a uma Assistência Autorizada Arno para ser examinado antes de voltar a usá-lo.
- Nunca tente desmontar ou consertar o produto, por si ou por terceiros não habilitados, para evitar acidentes e para não perder a garantia contratual.** Leve-o a uma Assistência Autorizada Arno.
- O uso de peças ou acessórios que não sejam originais de fábrica, pode provocar acidentes pessoais, causar danos ao produto e prejudicar seu funcionamento, além de implicar na perda da garantia contratual.**
- A instalação é simples, basta seguir as orientações a partir da página 6. Se preferir, a instalação pode ser feita por Autorizadas Arno ou por eletricitista de sua confiança, sem prejuízo da garantia contratual. O valor da instalação não está incluso no preço do produto. Em caso de dúvidas sobre a instalação, favor entrar em contato com o Serviço de Atendimento ao Consumidor através do telefone (0xx11) 2915-4450.**
- Nunca toque as mãos, outras partes do corpo ou objetos nas pás do ventilador em funcionamento, de modo a se evitar acidentes.**
- Não deixe o produto em funcionamento enquanto estiver ausente, mesmo que seja por instantes, principalmente nos locais onde haja crianças, para que sejam evitados acidentes.**

3

ILUMINAÇÃO

Utilize duas lâmpadas fluorescentes (econômicas) de até 25W, ou duas lâmpadas incandescentes de 60W (no máximo).

ATENÇÃO

- Caso opte por lâmpadas incandescentes, dê preferência às lâmpadas de filamento reforçado, que possuem maior vida útil.
- Dependendo do tipo da lâmpada, o tamanho pode variar muito. Procure usar um tipo que caiba com folga no lustre (máximo 14cm).
 - Certifique-se de que a chave geral da instalação elétrica esteja desligada antes de remover o lustre para fazer a troca da lâmpada.

INSTALAÇÃO DA LÂMPADA E DO LUSTRE.

Coloque a lâmpada (máximo de duas lâmpadas de 60W incandescentes ou duas lâmpadas de 25W fluorescentes/econômicas) no soquete (fig. 10). O tamanho máximo das lâmpadas deve ser de 14cm.

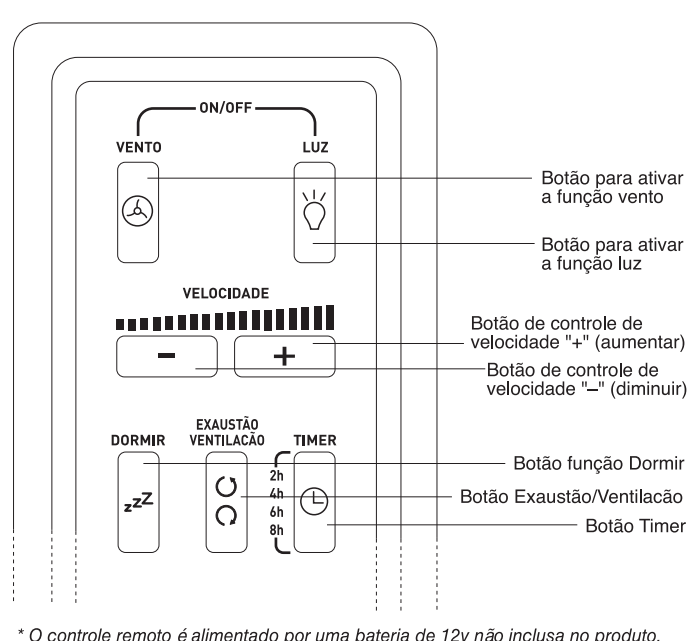
Para fixar o lustre no conjunto ventilador posicione cuidadosamente as 3 linguetas do conjunto da parte interna da borda do lustre, empurrando-o para cima até o travamento (fig. 11).

MODOS DE USO

1. Sempre que o interruptor de parede for ligado ou após uma queda de energia, a lâmpada acenderá automaticamente. Para desligá-la, pressione o botão Luz do controle remoto.

9

1. Lustre
2. Linguetas
3. Conjunto Ventilador
4. Pás
5. Capa do motor
6. Canopla
7. Tubo plástico
8. Suporte de teto
9. Semi esfera
10. Conectores de ligação
11. Controle Remoto
12. Suporte para controle remoto
13. Parafusos de fixação das pás, do suporte de teto e do suporte de parede do controle remoto
14. Buchas para os parafusos



* O controle remoto é alimentado por uma bateria de 12v não inclusa no produto.

5

SIGA CUIDADOSAMENTE OS SEGUINTE PASSOS:

1. Retire o conjunto ventilador da embalagem.
 2. Pegue uma das pás e encaixe-a na fenda de uma das capas do motor. Certifique-se de que todos os encaixes estão corretamente posicionados (fig. 2).
 3. Utilizando uma chave de fenda parafuso apropriada, aperte duas voltas do parafuso e puxe a hélice para verificar se está na posição, depois fixe-a com 2 parafusos (fig. 3). Repita o mesmo procedimento para as outras pás, certificando-se que todos os parafusos estejam apertados corretamente.
 4. Fixe o suporte de teto em uma viga de teto (fig. 4) – que possa suportar uma carga de, no mínimo, 25 kg - com 2 parafusos apropriados, arruelas de pressão e arruelas lisas devem ser utilizadas em teto de madeira ou aço (não inclusos).
Lajes: buchas S8 + parafuso autoatarrachante nº 10/40 mm (inclusos).
Madeira: parafuso autoatarrachante nº 10/25 mm (não inclusos).
Aço: parafuso M5 x 0,8 mm x comprimento necessário + porcas autoblocantes (não inclusos).
- IMPORTANTE:**
- não deve ser utilizada caixa de passagem de material plástico para a fixação do ventilador de teto.
 - nunca fixe o suporte diretamente em forros de gesso, forros de madeira laminada e similares.
5. Suspenda cuidadosamente o ventilador e incline o mesmo o suficiente para encaixar a semi-esfera no suporte de teto, certificando-se de que a saliência da semi-esfera esteja encaixada na abertura do suporte de teto (fig. 5). A semi-esfera e o suporte de teto oferecem a possibilidade de instalar seu ventilador em tetos inclinados (inclinação máxima de 15°; deixar abertura do suporte para cima).

7