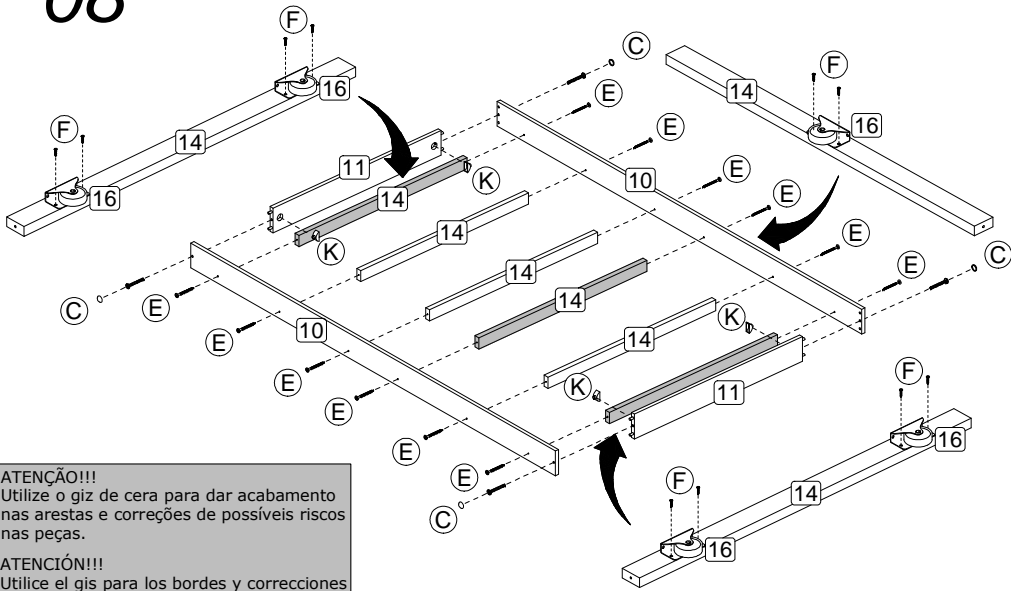


08

FINALIZAÇÃO DA MONTAGEM
FINALIZACIÓN DE MONTAJE
FINISHING ASSEMBLY

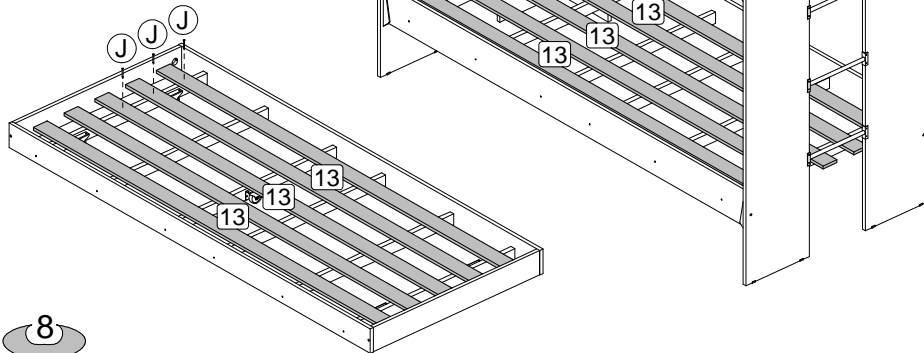
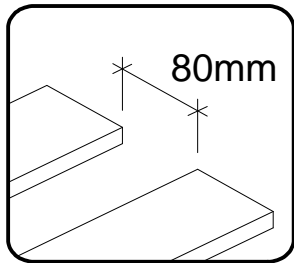


ATENÇÃO!!!
Utilize o giz de cera para dar acabamento nas arestas e correções de possíveis riscos nas peças.

ATENCIÓN!!!
Utilice el gis para los bordes y correcciones de posibles errores o daños en las piezas.

ATTENTION!!!
Use the crayons to finish edges and to fix possible damaged pieces.

09



8

INSTRUÇÕES DE MONTAGEM

INSTRUCTIVO DE ARMADO
ASSEMBLY INSTRUCTIONS



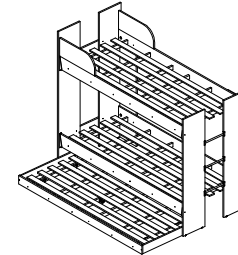
RSC 470 - km 203,3 BENTO GONÇALVES - RS - BRASIL
FONE: 54-3458.1300
sac@politorno.com.br
www.politorno.com.br

Triliche Londres

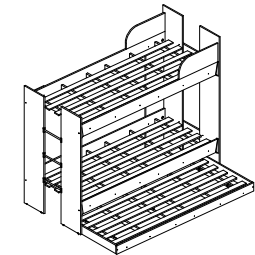
Modelo
Modelo
Modelo

2319

Caso você precise da indicação de um montador, consulte o site www.politorno.com.br. Temos profissionais capacitados para indicar nas principais cidades do Brasil.



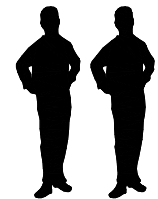
MONTAGEM PARA DIREITA
MONTAJE A LA DERECHA
ASSEMBLY TO THE RIGHT



MONTAGEM PARA ESQUERDA
MONTAJE A LA IZQUIERDA
ASSEMBLY TO THE LEFT

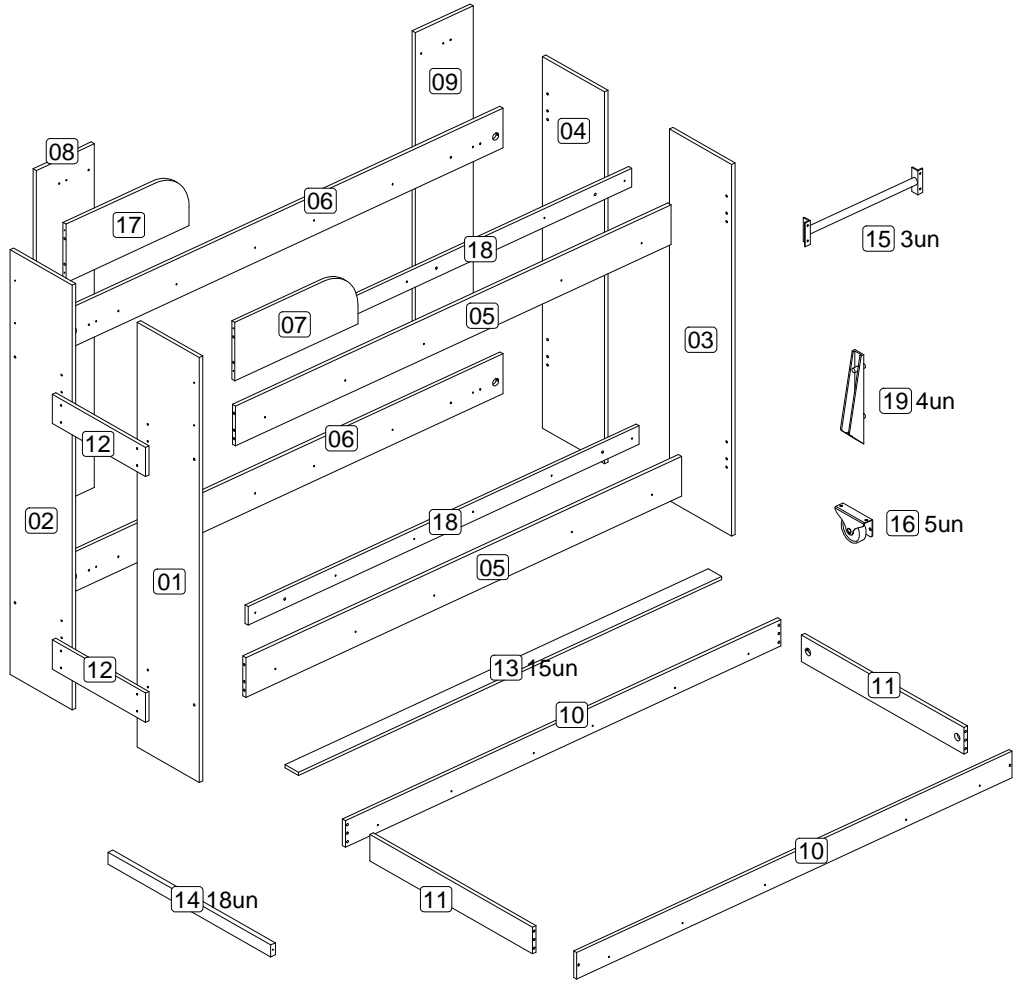
KIT FERRAGEM
KIT HERRAJE
HARDWARE KIT

A		20
B		06
C		12
D		16
E		24
F		10
G		20
H		10
I		10
J		90
K		12
L		16
M		16
N		02
P		03

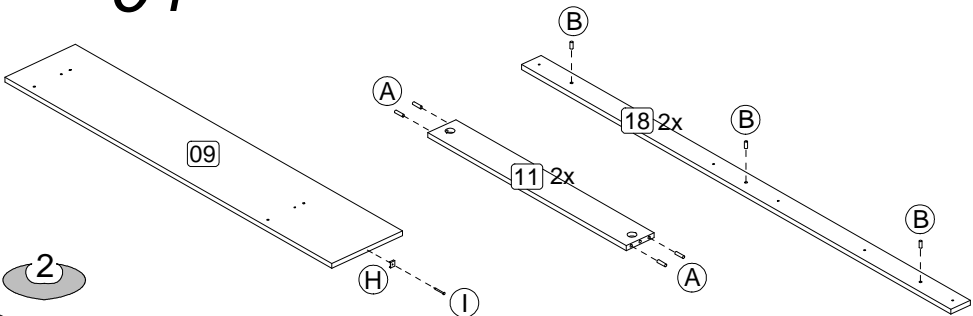


Rev 05

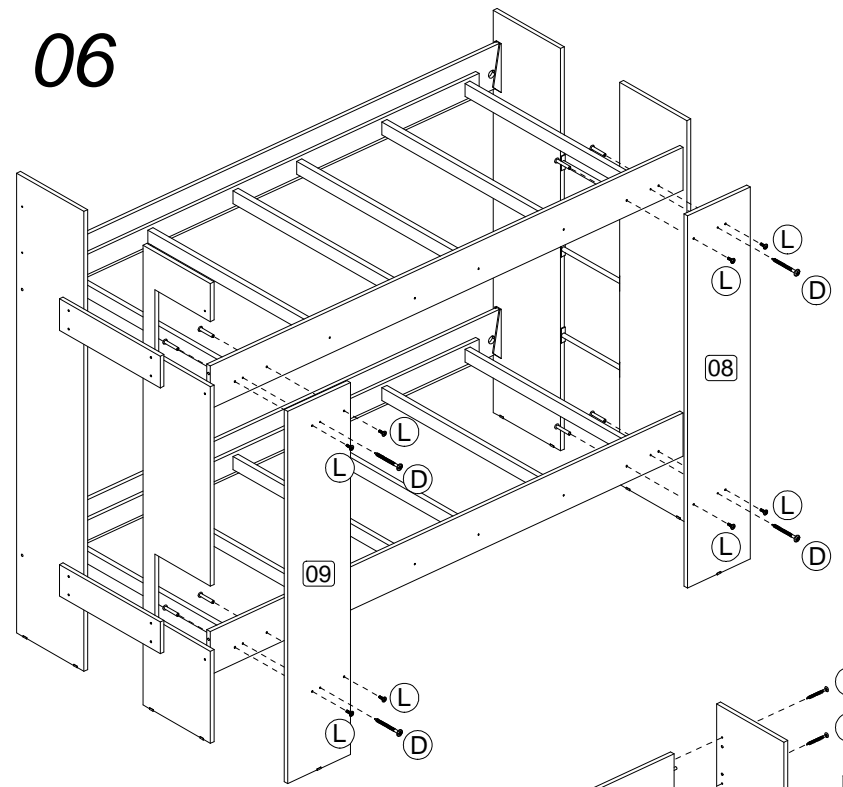
ANTES DE INICIAR A MONTAGEM, IDENTIFIQUE TODAS AS PEÇAS E ACESSÓRIOS.
 ANTES DE EMPEZAR EL ARMADO, IDENTIFIQUE TODAS LAS PIEZAS Y ACCESORIOS.
 BEFORE STARTING THE ASSEMBLY, IDENTIFY ALL PARTS AND ACCESSORIES.



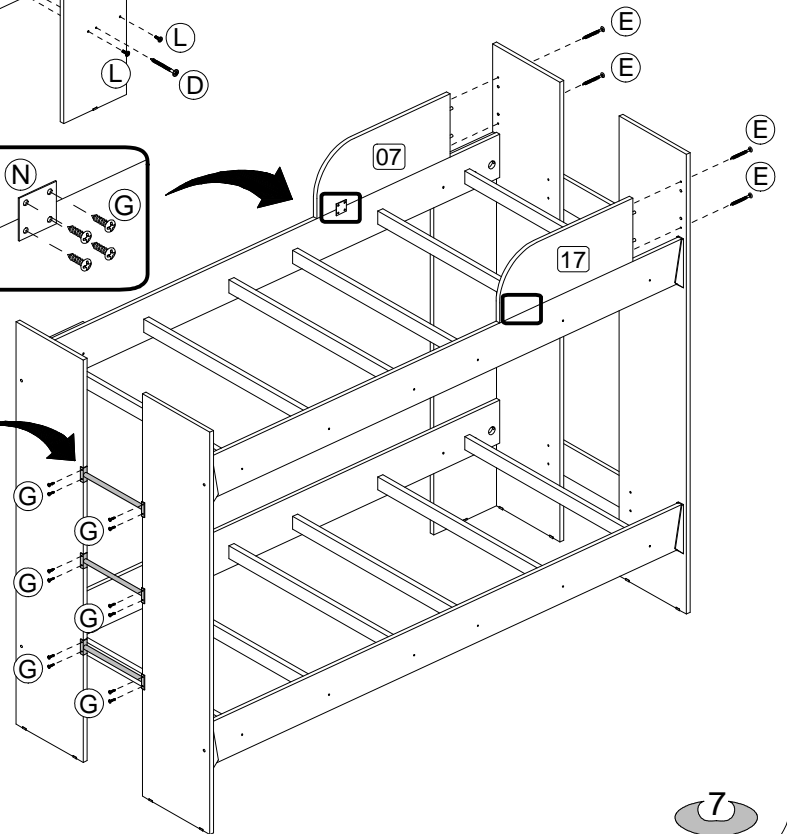
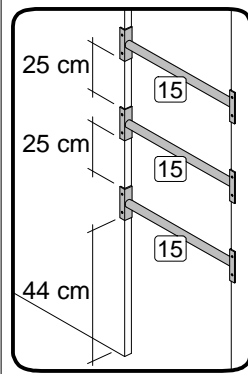
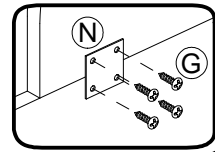
ETAPA DE PREPARAÇÃO DAS PEÇAS.
 FASE DE PREPARACIÓN DE LAS PIEZAS.
 STAGE OF PREPARATION OF THE PIECES.



06

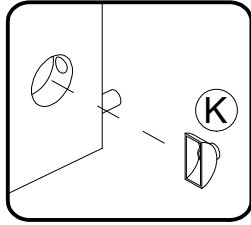
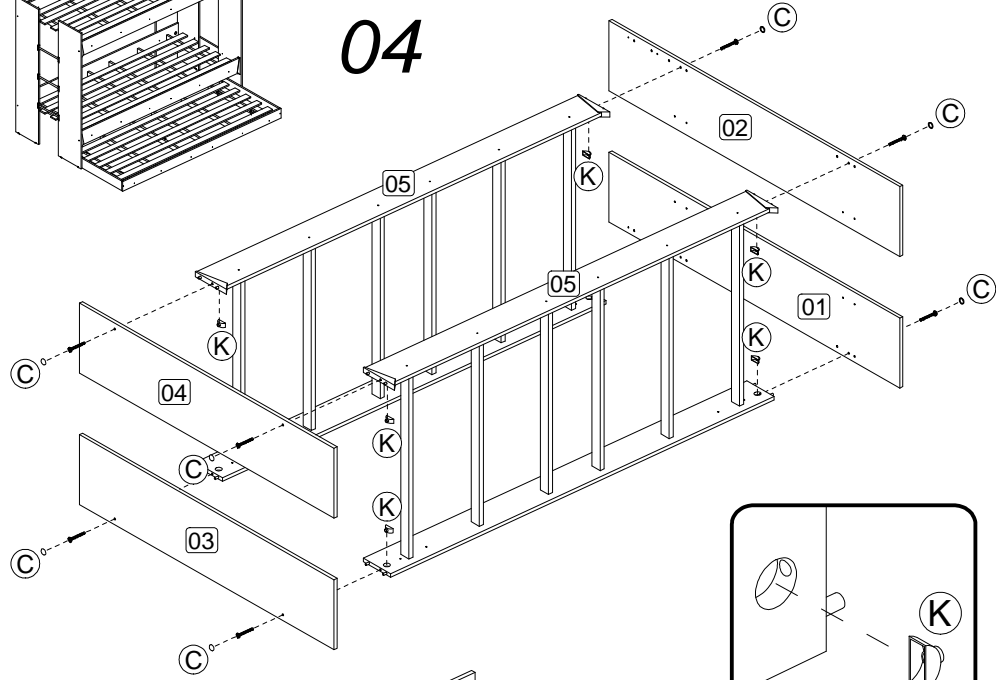
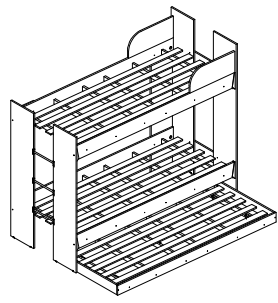


07

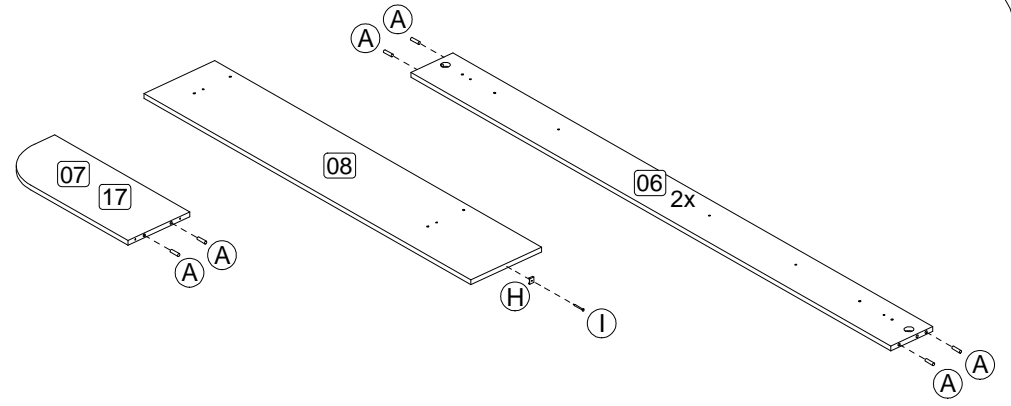
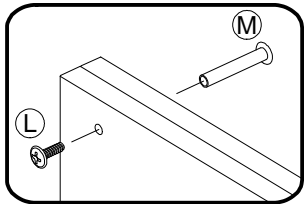
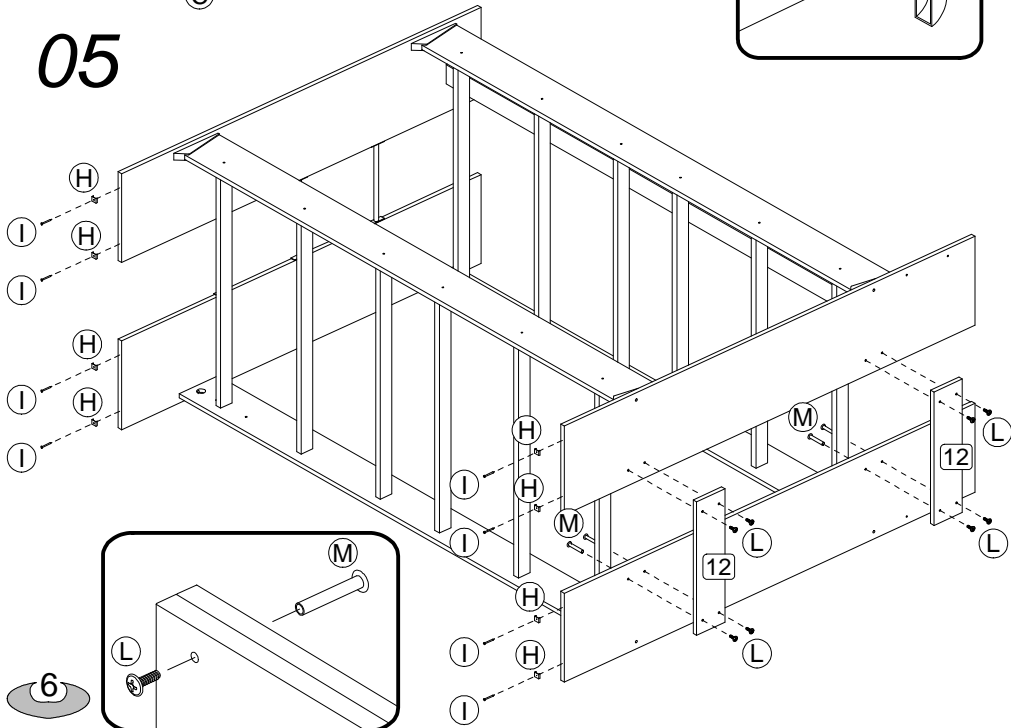


MONTAGEM PARA A ESQUERDA
 MONTAJE A LA IZQUIERDA
 ASSEMBLY TO THE LEFT

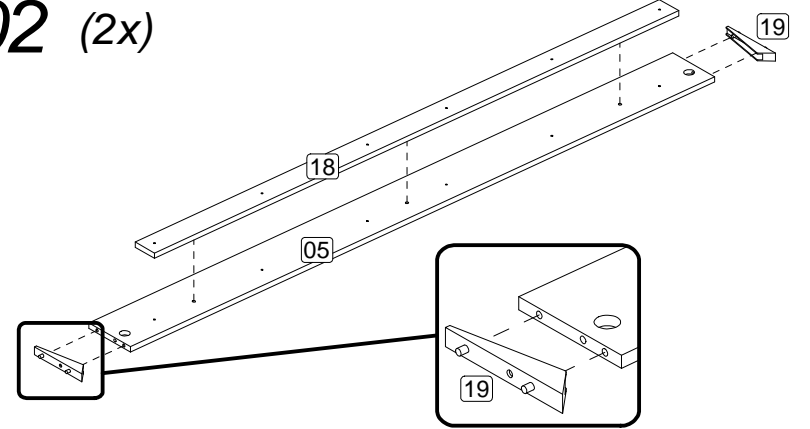
04



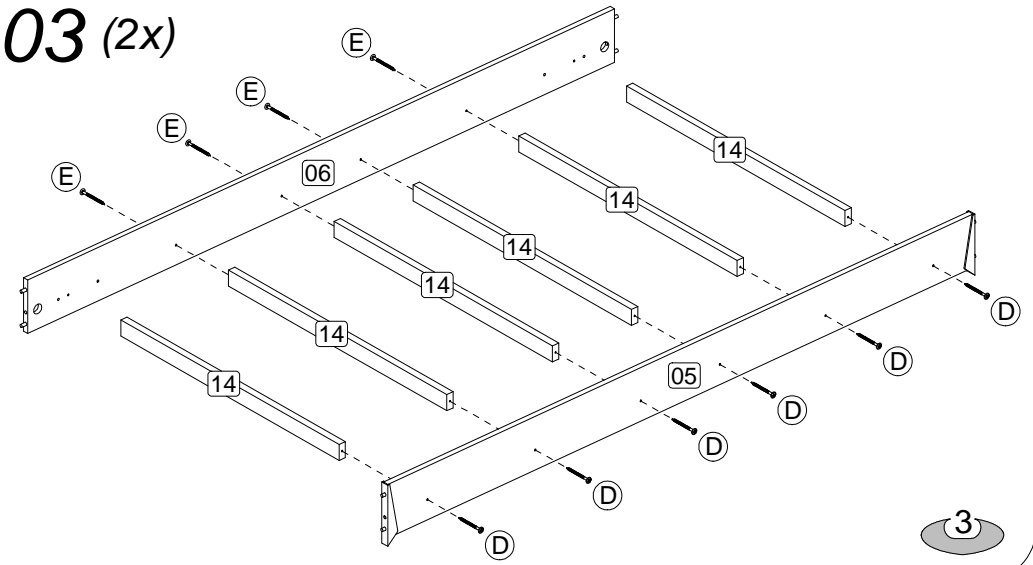
05



02 (2x)

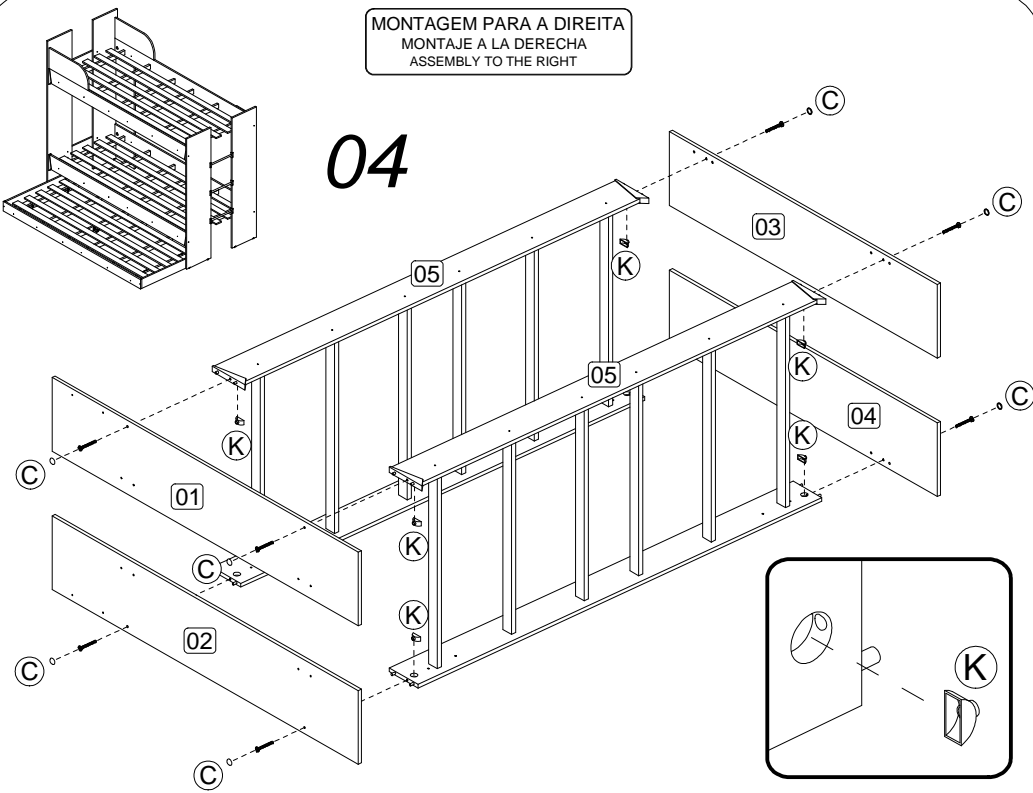


03 (2x)

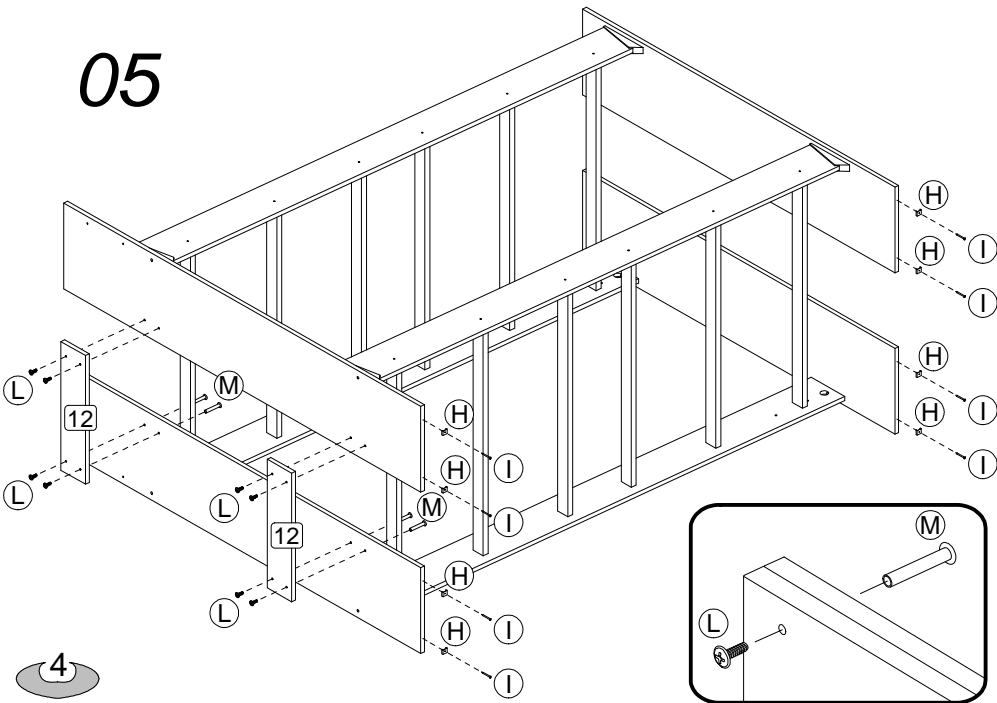


MONTAGEM PARA A DIREITA
 MONTAJE A LA DERECHA
 ASSEMBLY TO THE RIGHT

04

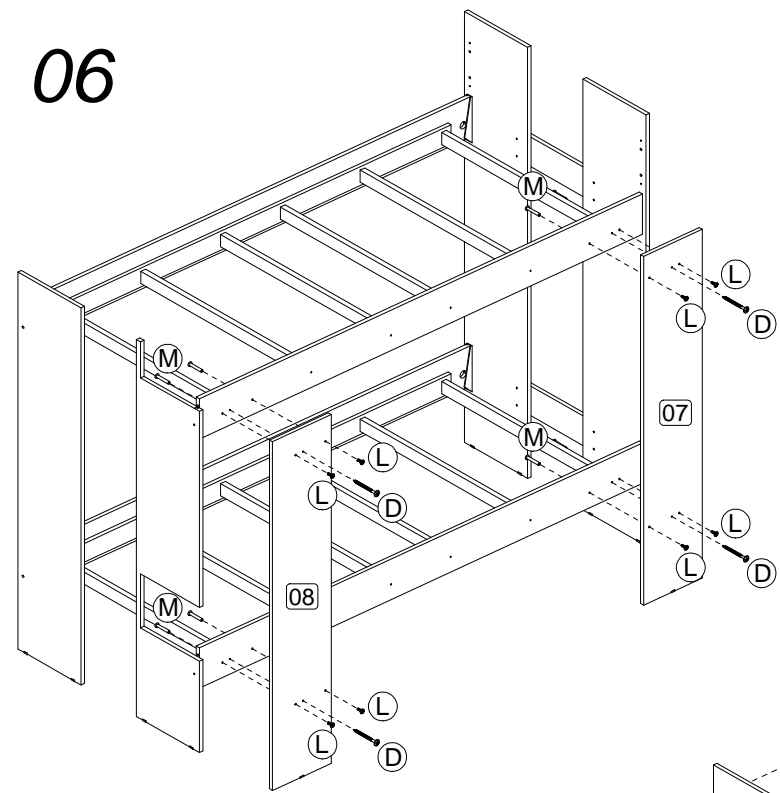


05

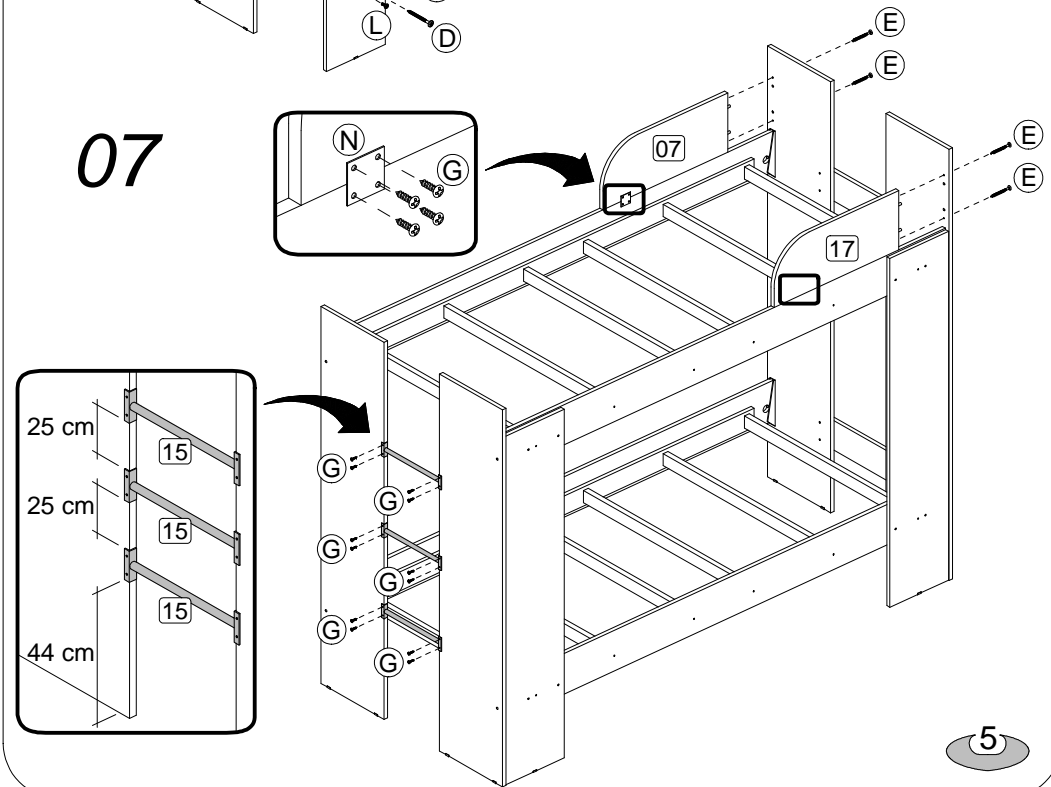


4

06



07



5