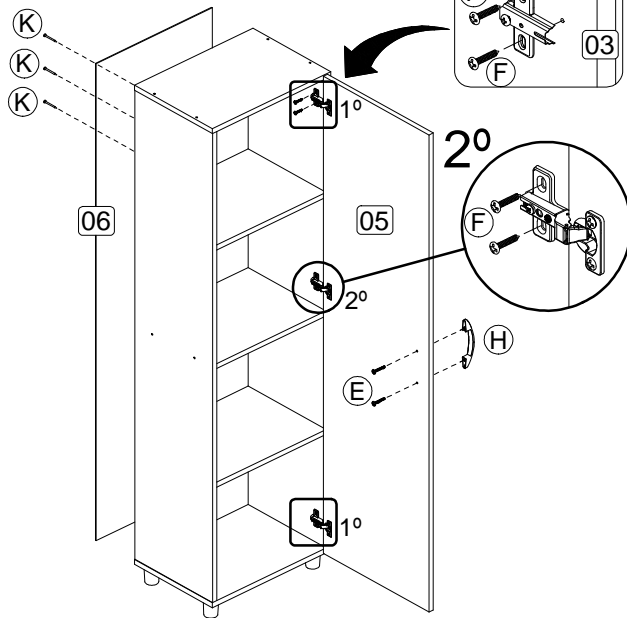


# 04

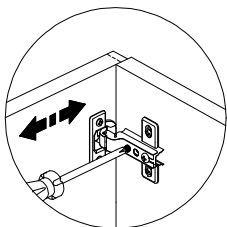
PORTA PARA A DIREITA  
PUERTA A LA DERECHA  
DOOR TO THE RIGHT



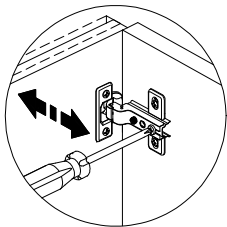
**ATENÇÃO!!!**  
Utilize o giz para dar acabamento nas arestas e correções de possíveis riscos nas peças.

**ATENCIÓN!!!**  
Utilice el giz para los bordes y correcciones de posibles errores o daños en las piezas.

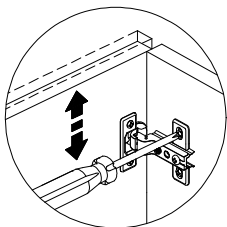
**ATTENTION!!!**  
Use the crayons to finish edges and to fix possible damaged pieces.



Regulagem Horizontal  
Ajuste Horizontal  
Horizontal Adjustment

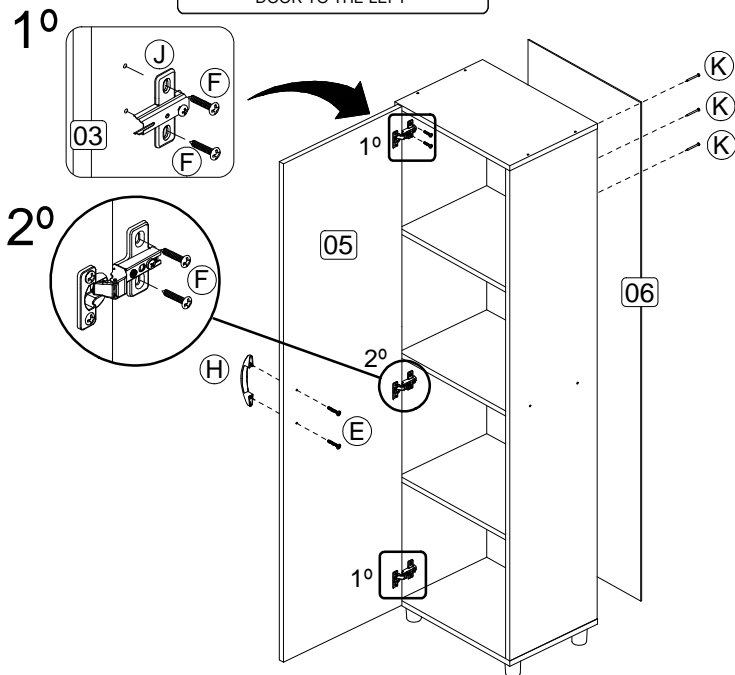


Regulagem Profundidade  
Ajuste Profundidad  
Depth Adjustment



Regulagem Vertical  
Ajuste Vertical  
Vertical Adjustment

PORTA PARA A ESQUERDA  
PUERTA A LA IZQUIERDA  
DOOR TO THE LEFT



4

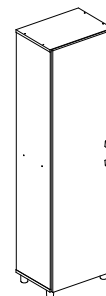


RSC 470 - km 203,3 BENTO GONÇALVES - RS - BRASIL  
FONE: 54-3458.1300  
sac@politorno.com.br  
www.politorno.com.br

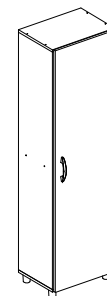
**INSTRUÇÕES DE MONTAGEM**  
INSTRUCTIVO DE ARMADO  
ASSEMBLY INSTRUCTIONS

Armário Compacto Aracajú  
Organizador Aracajú  
Cabinet Aracajú

Modelo  
Modelo  
Modelo  
**3098**



PORTA PARA A ESQUERDA  
PUERTA A LA IZQUIERDA  
DOOR TO THE LEFT



PORTA PARA A DIREITA  
PUERTA A LA DERECHA  
DOOR TO THE RIGHT

KIT FERRAGEM  
KIT HERRAJE  
HARDWARE KIT

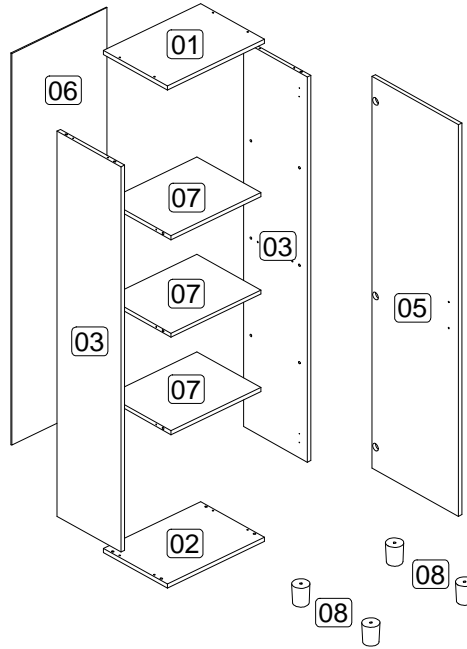
Caso você precise da indicação de um montador, consulte o site [www.politorno.com.br](http://www.politorno.com.br). Temos profissionais capacitados para indicar nas principais cidades do Brasil.

|   |                     |    |
|---|---------------------|----|
| A | 08x30               | 20 |
| B | 5,0x50              | 08 |
| C |                     | 01 |
| D | 5,0x50              | 04 |
| E | 3,5x25              | 02 |
| F | 3,5x14              | 12 |
| G | 5,0x40              | 04 |
| H |                     | 01 |
| I |                     | 03 |
| J |                     | 03 |
| K | 10x10               | 40 |
| L | Giz / Gis / Crayons | 03 |

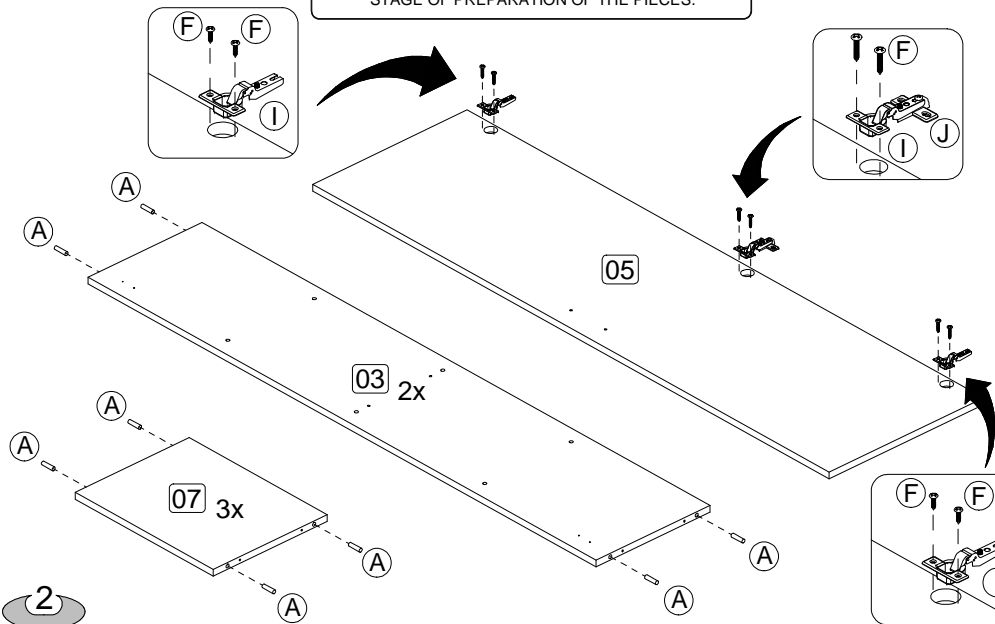


Rev 18

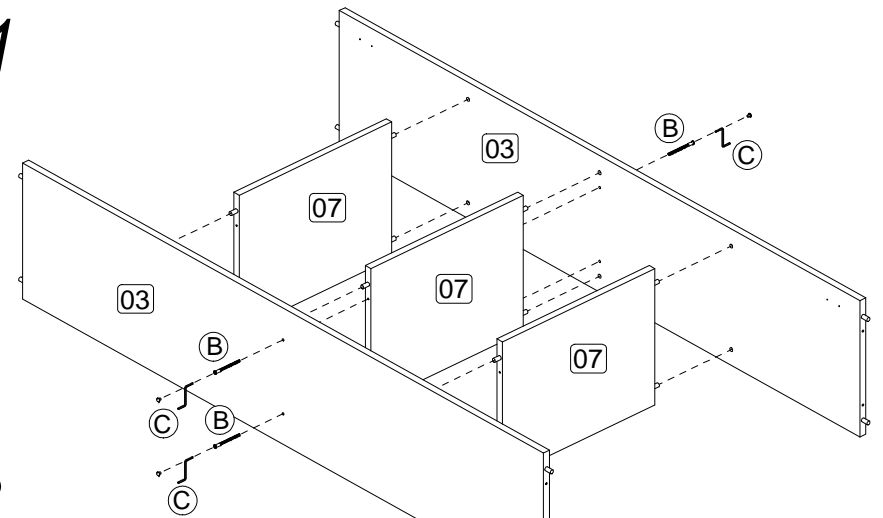
ANTES DE INICIAR A MONTAGEM, IDENTIFIQUE TODAS AS PEÇAS E ACESSÓRIOS.  
 ANTES DE EMPEZAR EL ARMADO, IDENTIFIQUE TODAS LAS PIEZAS Y ACCESORIOS.  
 BEFORE STARTING THE ASSEMBLY, IDENTIFY ALL PARTS AND ACCESSORIES.



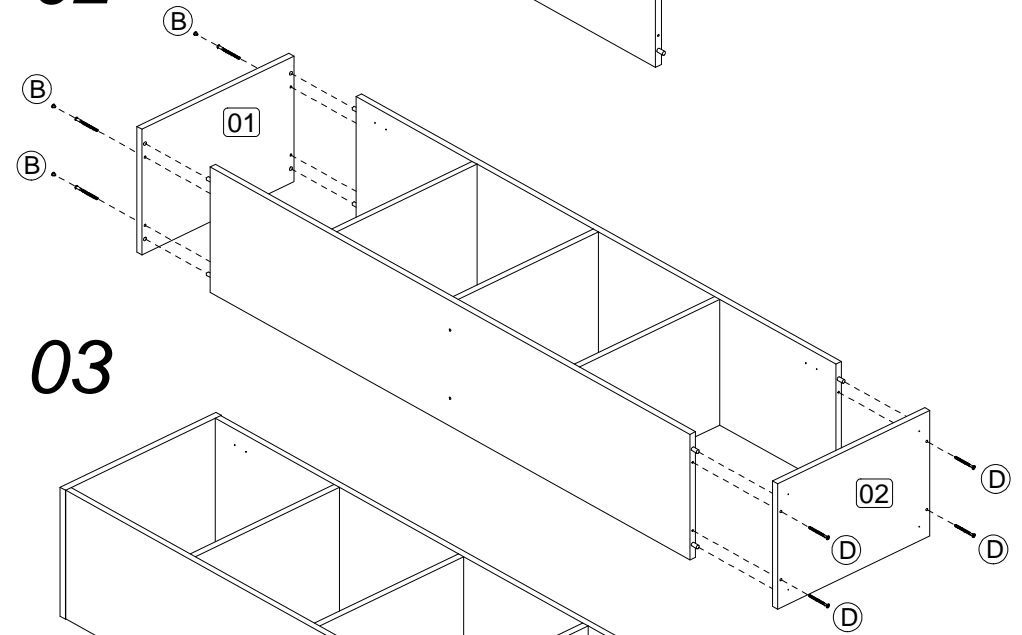
ETAPA DE PREPARAÇÃO DAS PEÇAS.  
 FASE DE PREPARACIÓN DE LAS PIEZAS.  
 STAGE OF PREPARATION OF THE PIECES.



01



02



03

