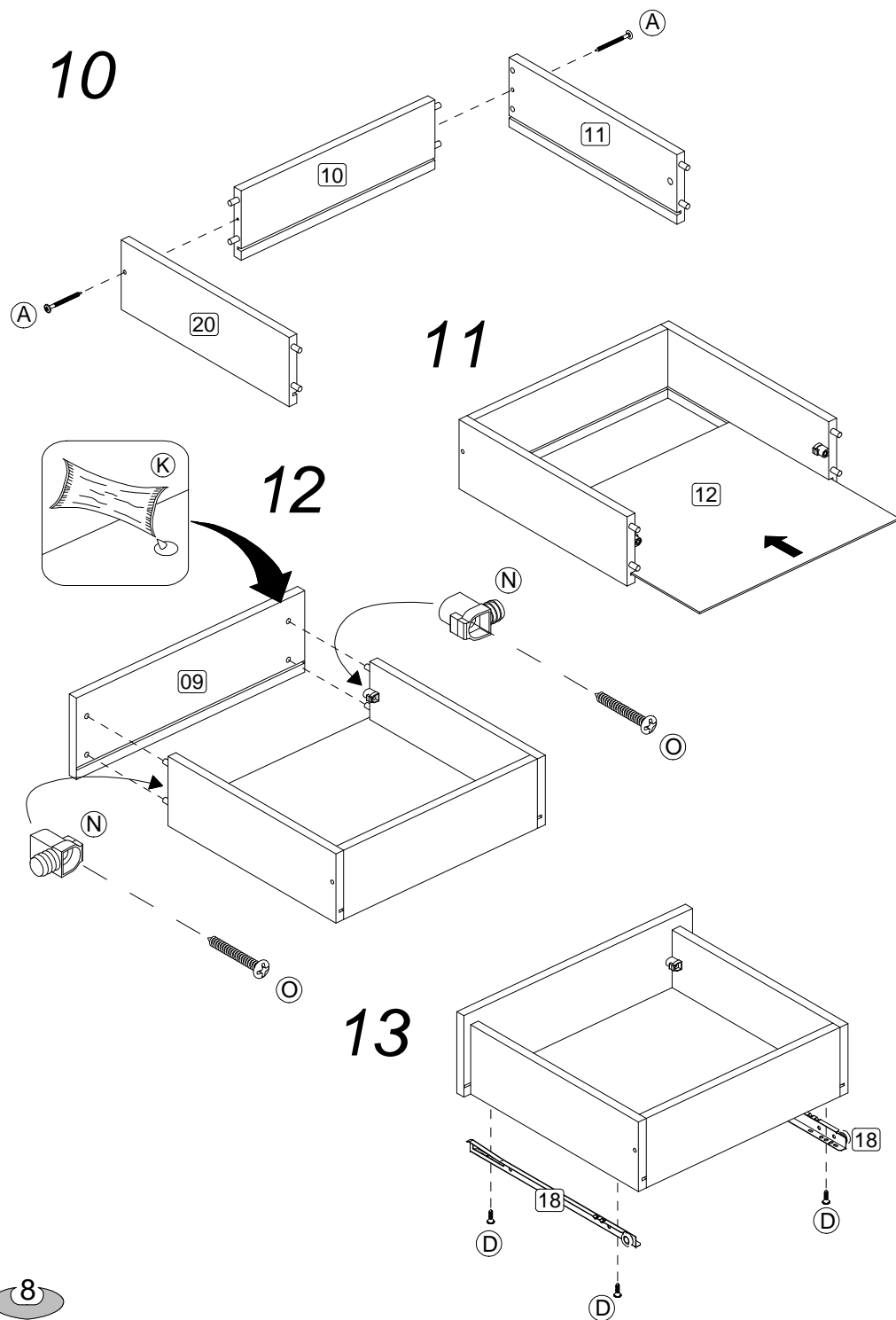


10



INSTRUÇÕES DE MONTAGEM
INSTRUCTIVO DE ARMADO
ASSEMBLY INSTRUCTIONS

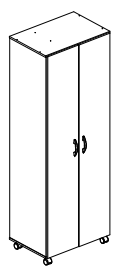


Armário Maringá com Rodízios
 Armario Maringá con Ruedas
 Storage Mobile Cabinet

RSC 470 - km 203,3 BENTO GONÇALVES - RS - BRASIL
 FONE: 54-3458.1300
 sac@politorno.com.br
 www.politorno.com.br

Modelo
Modelo
Modelo

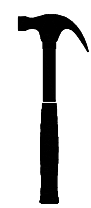
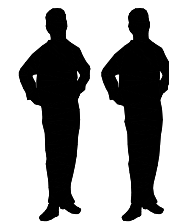
3125



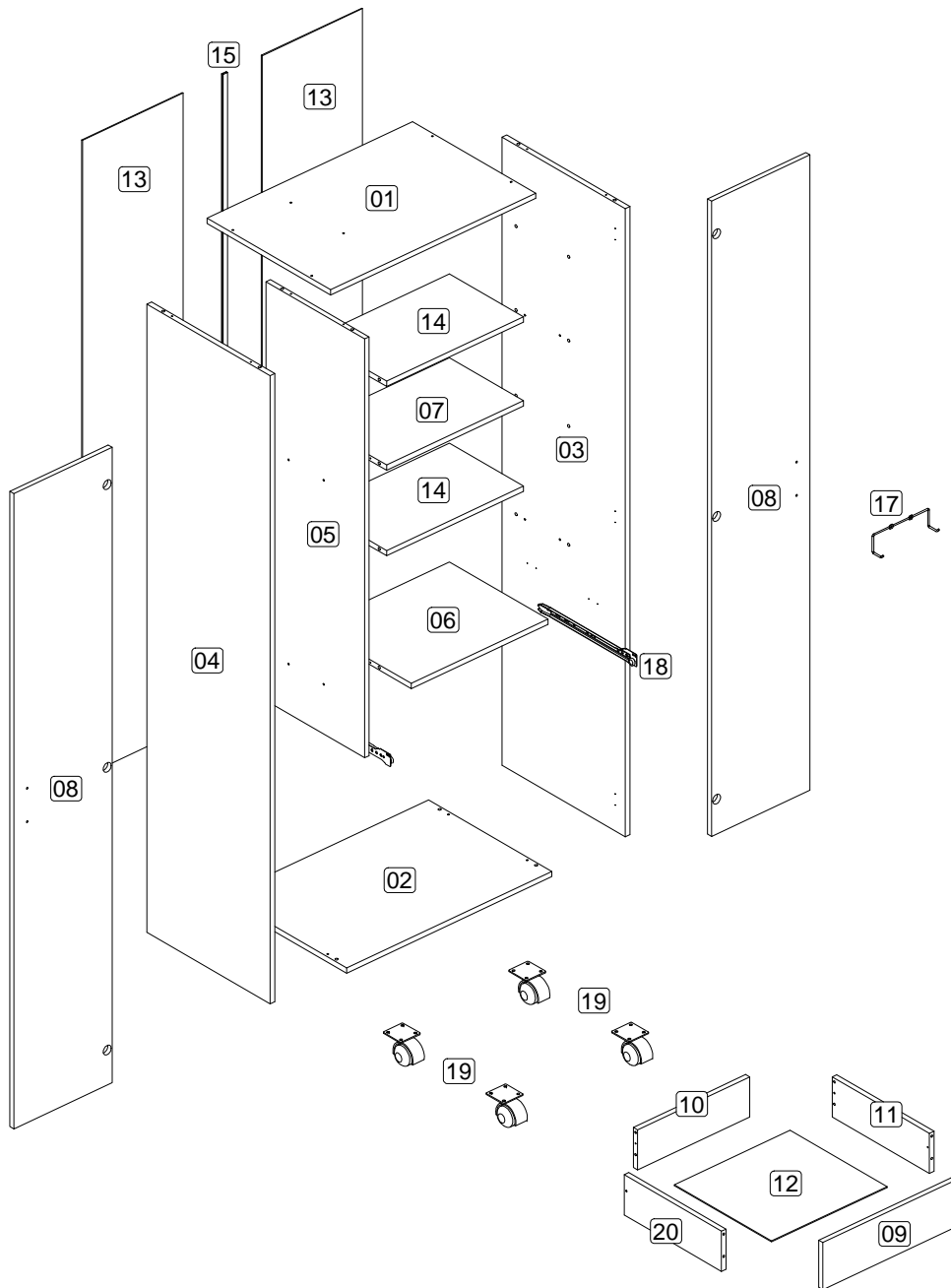
Caso você precise da indicação de um montador, consulte o site www.politorno.com.br. Temos profissionais capacitados para indicar nas principais cidades do Brasil.

KIT FERRAGEM
 KIT HERRAJE
 HARDWARE KIT

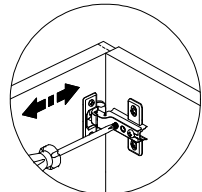
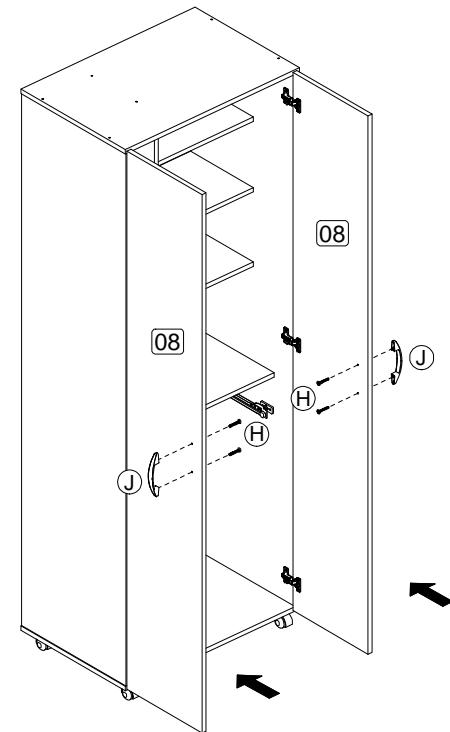
A		4,5x45	16
B		3,5x14	46
C			06
D		3,0x14	08
E		10x10	50
G		08x30	34
H		3,5x25	04
I			06
J			02
K			01
L			02
M		3,5x16	04
N			02
O		4,5x25	02
P			02
Q			04
R			04
S			02
T		Giz / Gis / Crayons	03



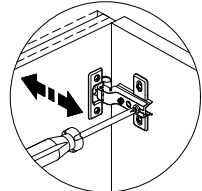
ANTES DE INICIAR A MONTAGEM, IDENTIFIQUE TODAS AS PEÇAS E ACESSÓRIOS.
 ANTES DE EMPEZAR EL ARMADO, IDENTIFIQUE TODAS LAS PIEZAS Y ACCESORIOS.
 BEFORE STARTING THE ASSEMBLY, IDENTIFY ALL PARTS AND ACCESSORIES.



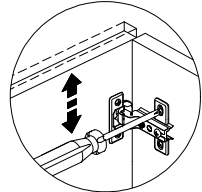
08



Regulagem Horizontal
 Ajuste Horizontal
 Horizontal Adjustment

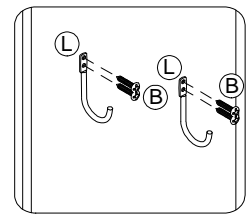


Regulagem Profundidade
 Ajuste Profundidad
 Depth Adjustment



Regulagem Vertical
 Ajuste Vertical
 Vertical Adjustment

09

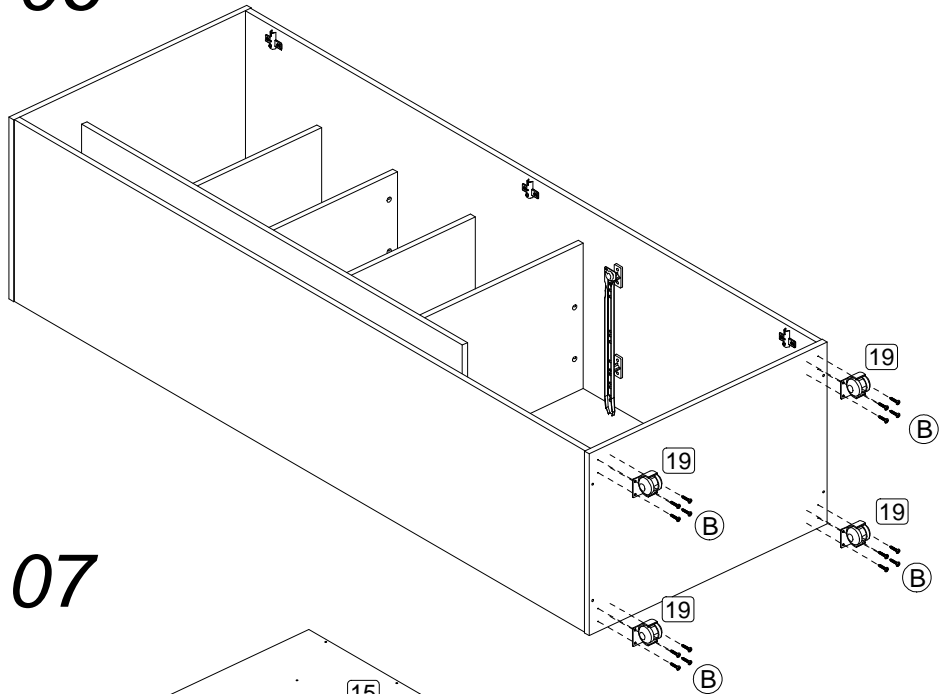


ATENÇÃO!!!
 Utilize o giz de cera para dar acabamento nas arestas e correções de possíveis riscos nas peças.

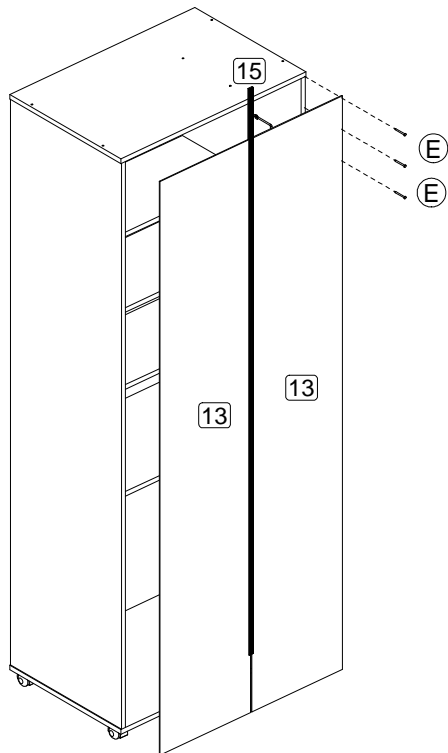
ATENCIÓN!!!
 Utilice el gis para los bordes y correcciones de posibles errores o daños en las piezas.

ATTENTION!!!
 Use the crayons to finish edges and to fix possible damaged pieces.

06

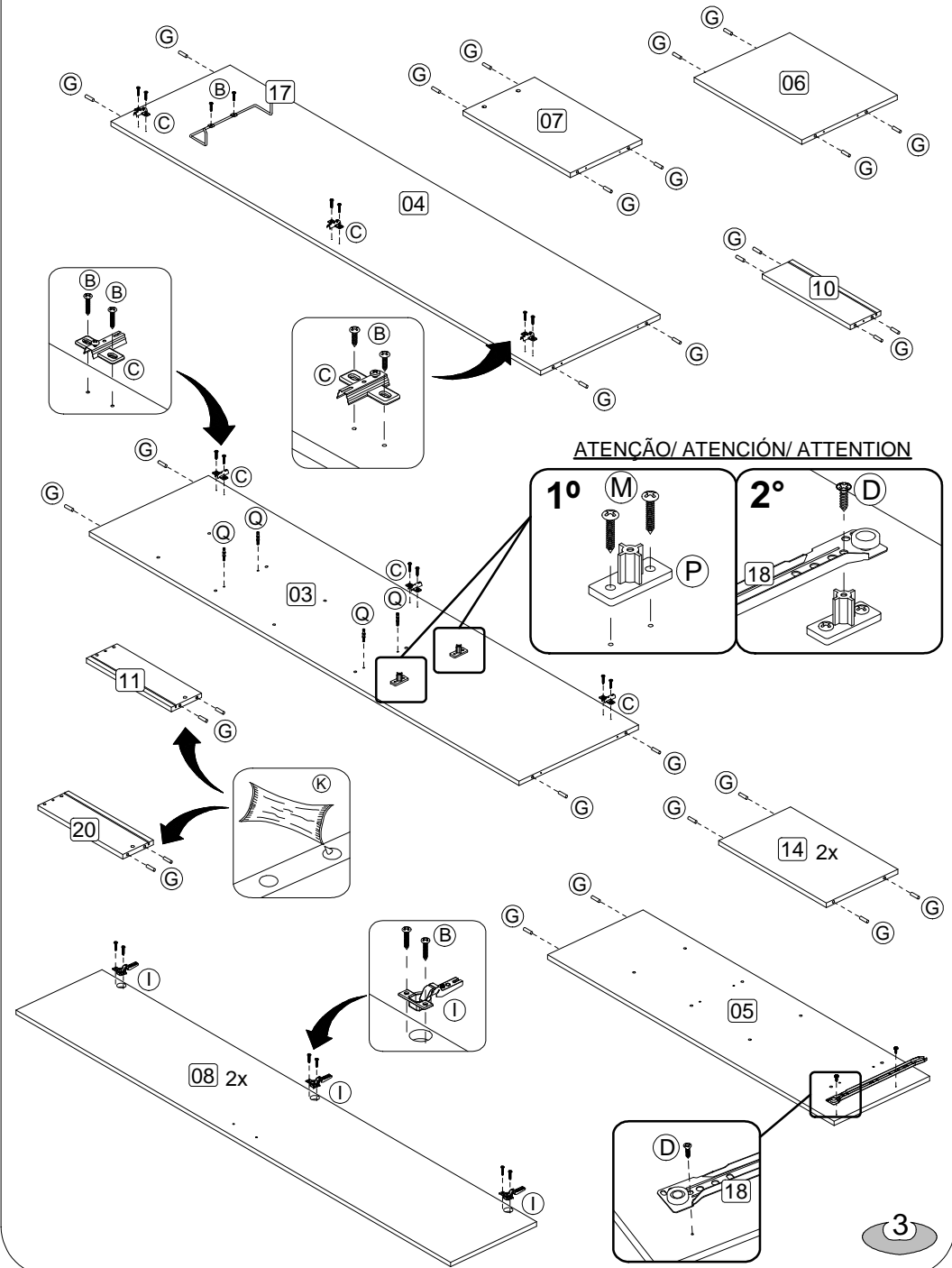


07

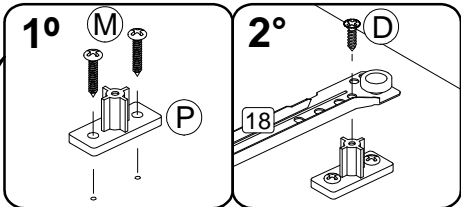


01

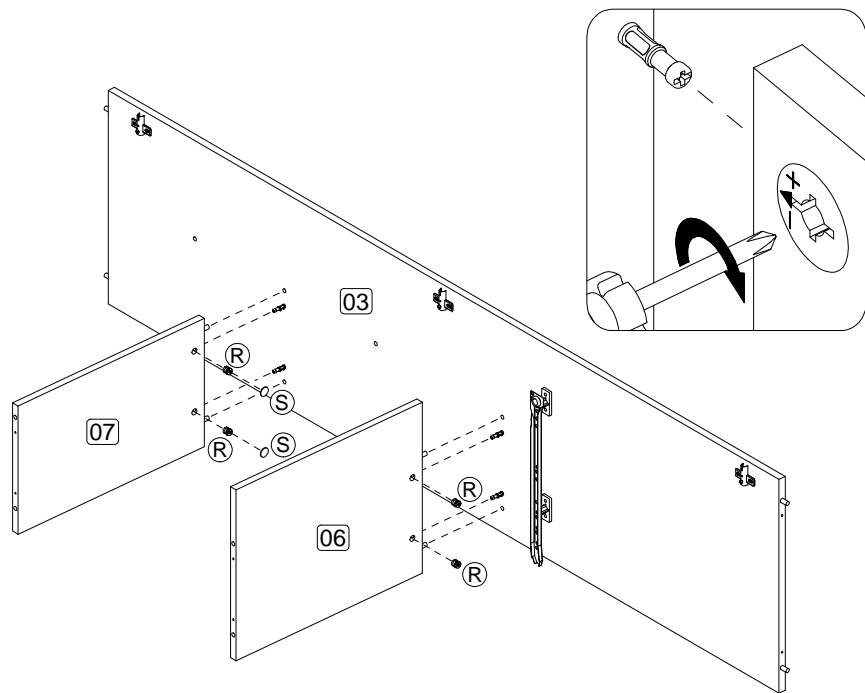
ETAPA DE PREPARAÇÃO DAS PEÇAS.
FASE DE PREPARACIÓN DE LAS PIEZAS.
STAGE OF PREPARATION OF THE PIECES.



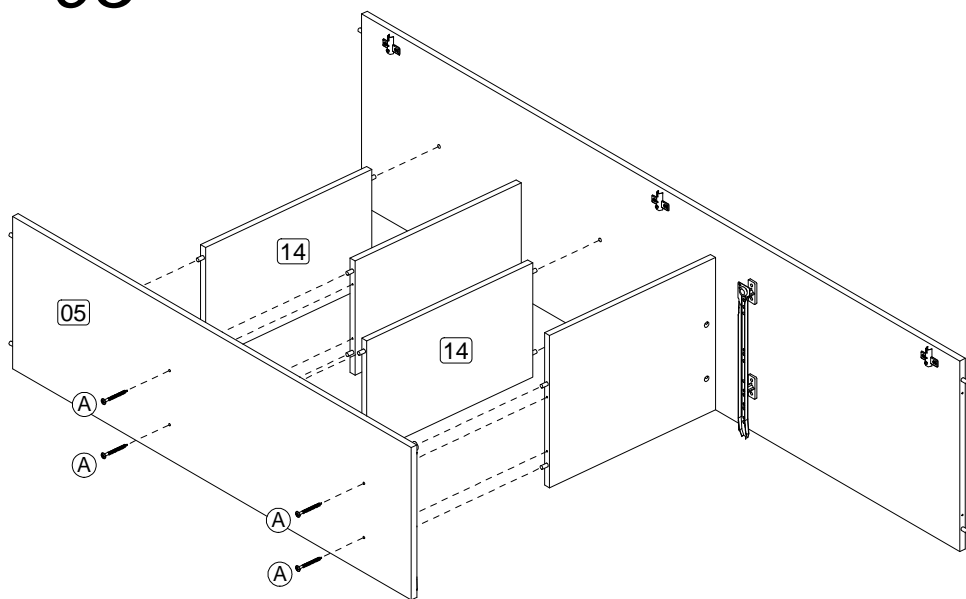
ATENÇÃO/ATENCIÓN/ATTENTION



02

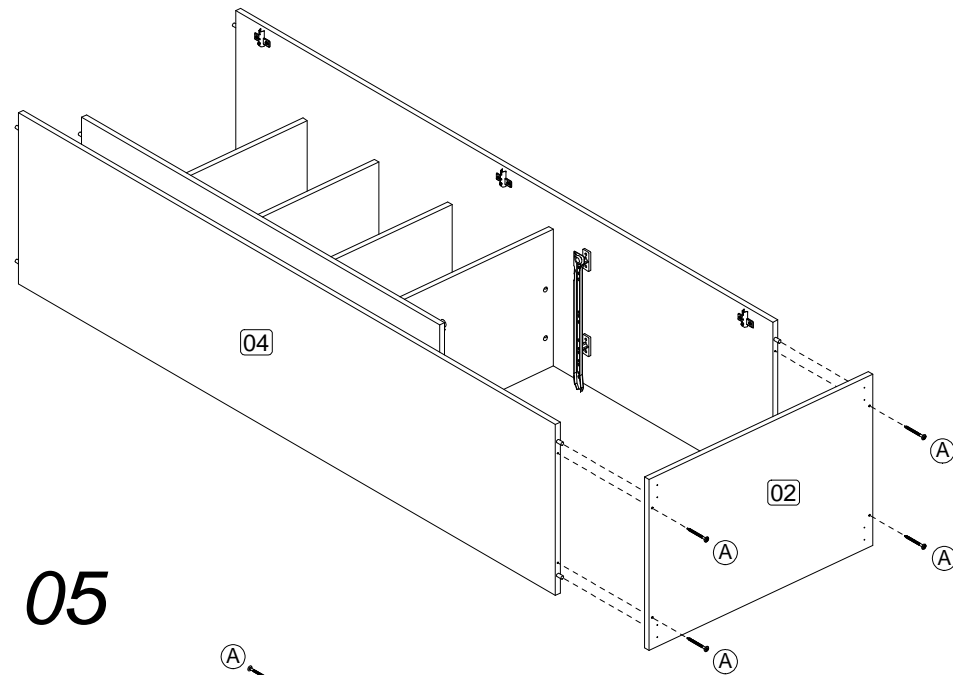


03

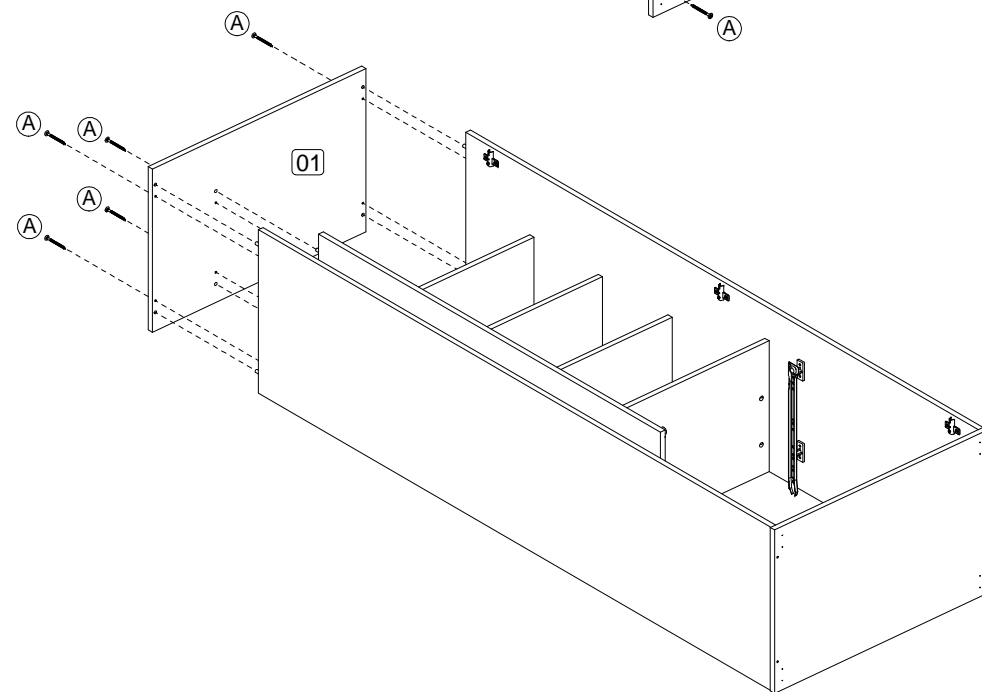


4

04



05



5