

Air Buds 400

Air Buds GO 2.0 | Fone de Ouvido TWS

Manual Digital do Usuário

i2GO[®]





Conheça seu
Fone de Ouvido Bluetooth®

Air Buds 400



Até 48 h de músicas e chamadas*



Controle multimídia



Conexão de até 15 m de alcance**



Fixação magnética ao carregar



*Baseado com a utilização do volume em 50%

**Conexão sem obstáculos

Guia Rápido de Comandos

Nos dois fones:

Pressione uma vez:

- Reproduzir
- Pausar
- Atender chamada
- Encerrar chamada

Manter pressionado:

- Ativar Siri
- Recusar chamada

- Esquerdo**
- Duplo Toque:**
- Retroceder música
- Triplo Toque:**
- Diminuir volume



- Direito**
- Duplo Toque:**
- Avançar música
- Triplo Toque:**
- Aumentar volume

AIR BUDS 400

Ligar e Desligar



ON Ligar

Para ligar o seu **i2GO Air Buds 400**:

- Caso os fones estejam no estojo, abra o estojo e remova os fones, ambos serão ligados e conectados automaticamente.
- Caso os fones estejam fora do estojo, basta pressionar por 2 segundos o touch dos dois fones (direito e esquerdo), para ligá-los. Ou pressionar o touch apenas do fone que deseja utilizar.

OFF Desligar

Para desligar o seu **i2GO Air Buds 400**:

Para desligar, basta pressionar um dos lados por 5 segundos e ambos os fones desligarão. Ou guarde os dois fones no estojo.

Instruções de Carregamento

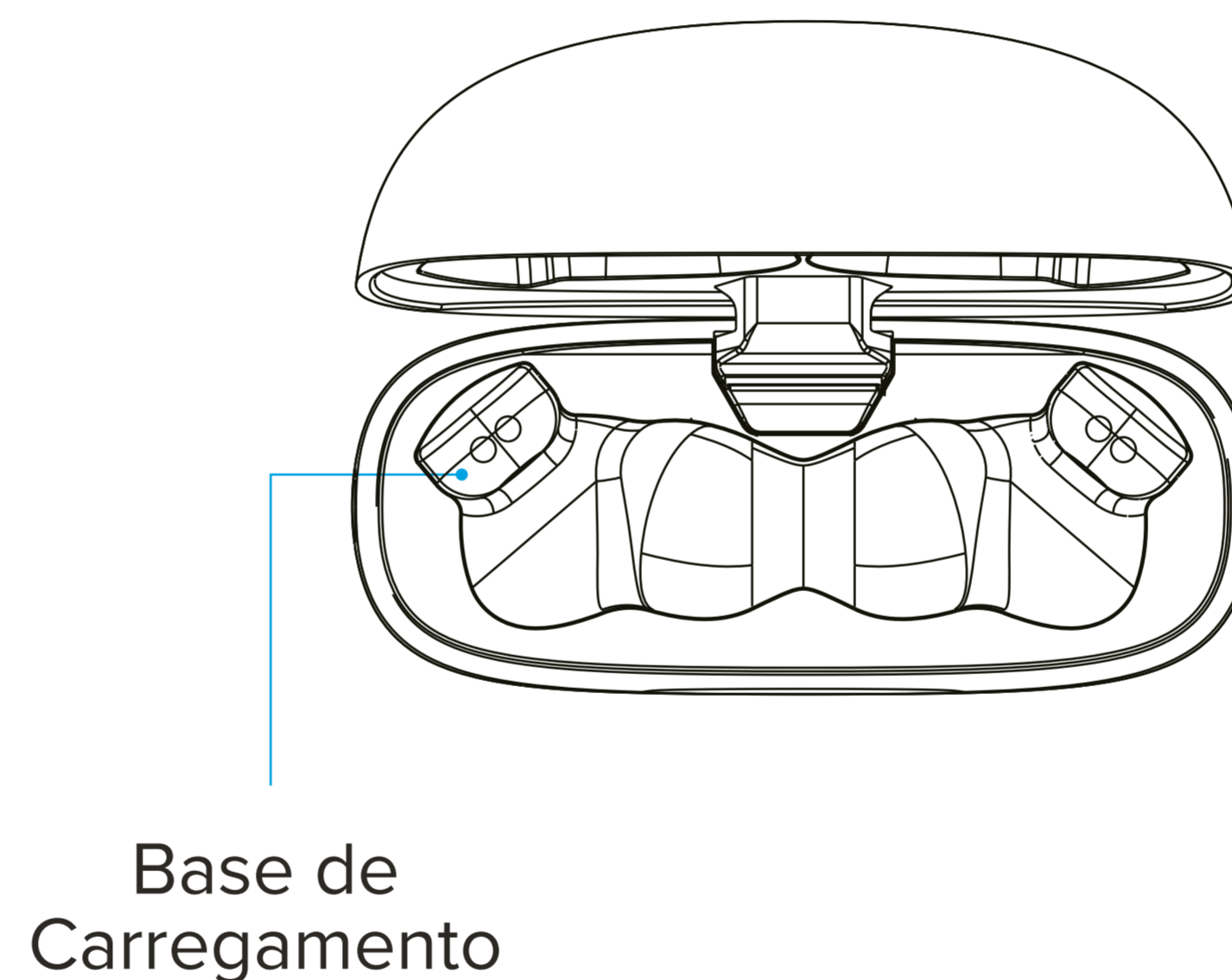
1 Estojo de carregamento

Para carregar o seu fone de ouvido Air Buds 400 siga as etapas abaixo:

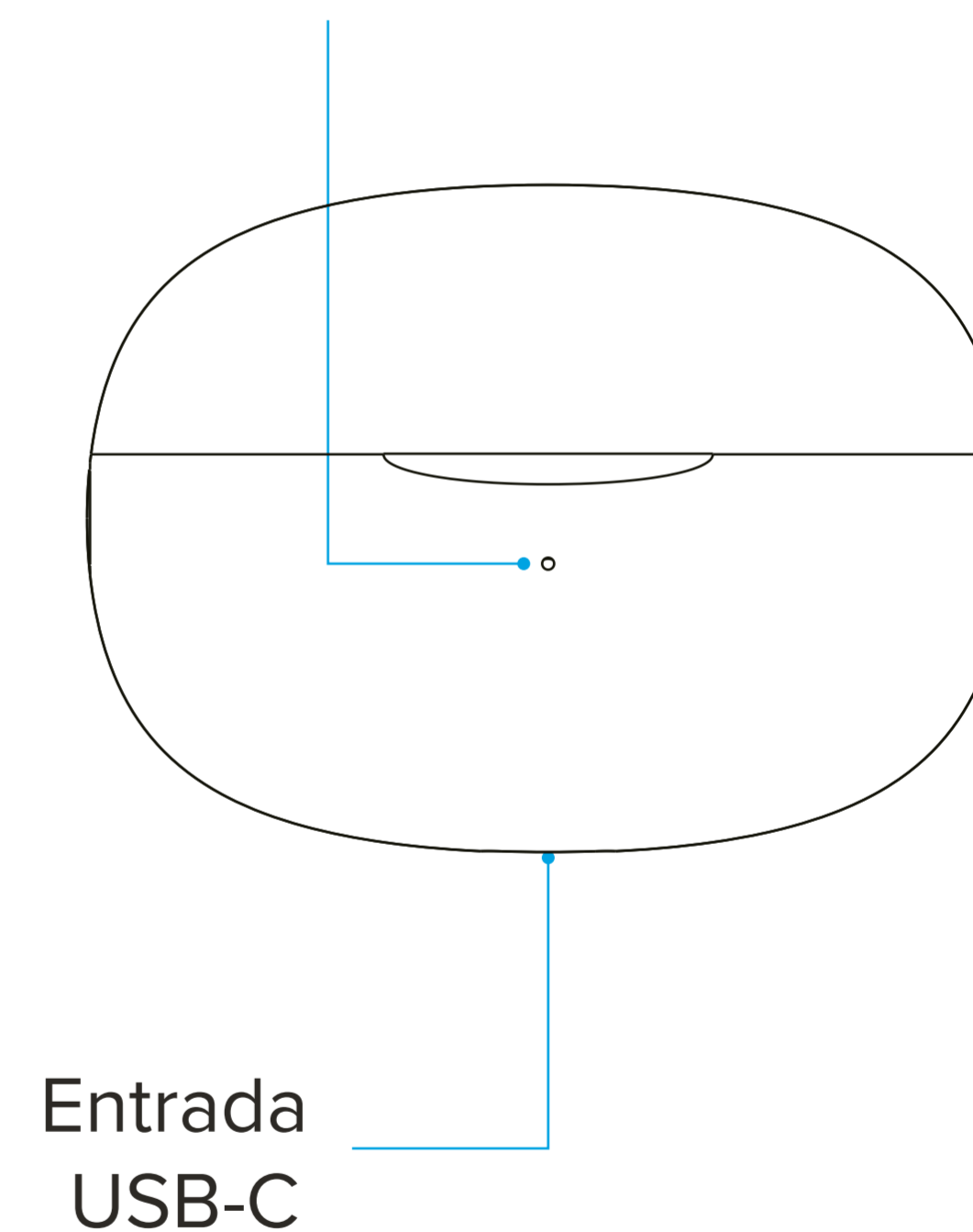
1. Carregue a caixa usando um cabo USB-C conectado a um computador ou carregador de parede.
2. Para evitar danos, use o cabo USB-C fornecido.
3. O indicador na frente do estojo de carregamento pisca em vermelho durante o carregamento e fica vermelho quando totalmente carregado.
4. O tempo de carregamento é de cerca de 2 horas.

2 Fones de ouvido

Coloque os fones de ouvido de volta no estojo de carregamento para carregar. Ao carregar, a luz indicadora fica sempre vermelha e, quando totalmente carregada, a luz vermelha se apaga.



Luz Indicadora do Estojo de Carregamento



Emparelhamento Bluetooth®

1 Método 1

Ao usar o Air Buds 400 pela primeira vez, ligue-o. As luzes vermelha e branca no fone de ouvido principal piscarão alternadamente. Ligue a função Bluetooth® do seu smartphone para pesquisar dispositivos Bluetooth® próximos e conectar ao dispositivo “**i2GO Air Buds 400 (Air Buds 2.0)**”. Quando conectado com sucesso, o LED do fone de ouvido se apagará.

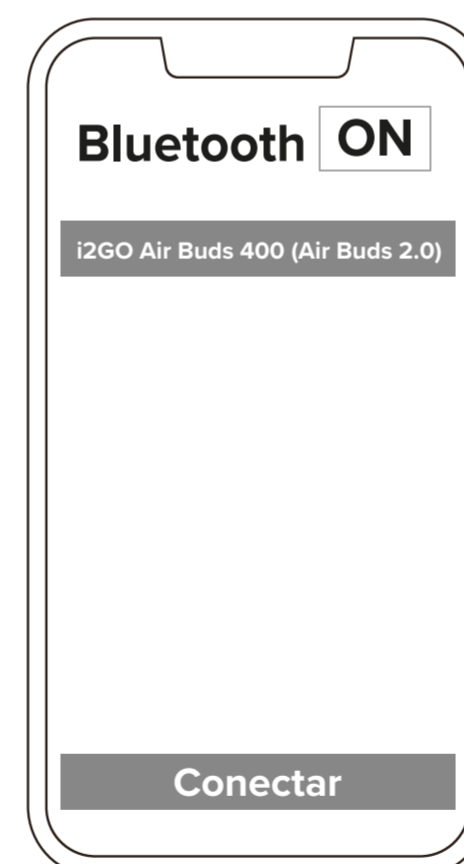
Nota:

O modo de emparelhamento dura no máximo 180 segundos (3 minutos). Se durante esse período o emparelhamento não for bem-sucedido, os fones entrarão em modo de espera. Se precisar reconectar, siga as instruções acima novamente.

Se o smartphone estiver fora do alcance da conexão, os fones desconectarão. No entanto, eles se reconectam automaticamente ao smartphone se forem colocados de volta na área de alcance de conexão em 180 segundos.

2 Método 2

Para os próximos usos, ligue o Air Buds 400. Os fones se conectarão automaticamente ao dispositivo que estavam conectados pela última vez. Se o dispositivo não estiver próximo ou com a função Bluetooth® desligada, os fones entrarão no modo de pesquisa, com as luzes vermelha e branca piscando alternadamente.



Música e Assistente Pessoal

1 Ouvindo Música

Reproduzir/Pausar: Ao reproduzir músicas, pressione uma vez um dos fones de ouvido para pausar ou retomar a reprodução.

Música Anterior: No modo de música, pressione duas vezes o fone de ouvido esquerdo para retroceder a música atual ou voltar para a música anterior.

Próxima Música: No modo de música, pressione duas vezes o fone de ouvido direito para pular para a próxima música.

Reprodução Automática: Se você receber uma chamada enquanto estiver no modo de música, depois de terminar a chamada, o dispositivo retornará automaticamente ao modo de música.

2 Aumentar e Diminuir Volume

Clique três vezes em seu fone direito para aumentar o volume e para diminuir clique três vezes em seu fone esquerdo.

3 Acione sua Assistente Pessoal com um só comando

Mantenha pressionado em qualquer um dos fones de ouvido para ativar sua assistente pessoal.



Ligações

1 Atender e encerrar ligações

1. **Atender uma ligação:** Ao receber uma ligação, pressione rapidamente um dos fones de ouvido para atender.
2. **Encerrar uma ligação:** Durante a chamada, pressione uma vez um dos fones de ouvido para desligar.

2 Rejeitar uma ligação

Ao receber uma ligação, mantenha pressionado um dos fones de ouvido para rejeitá-la.

Precauções e Garantia

Avisos de Segurança

1. Siga as instruções do Manual do Usuário e não desmonte ou modifique o dispositivo por qualquer motivo; isso pode causar falha ou queima do fone.
2. Por favor, carregue os fones de ouvido com uma potência de entrada de 5 V / 1 A para proteger a bateria.
3. Por favor, guarde ou use os fones de ouvido em um ambiente de temperatura normal.
4. Por favor, não use este produto perto da água. Não mergulhe este produto em nenhum líquido, nem salpique nenhum líquido neste produto.
5. Mantenha os tampões longe de fontes de calor, como radiadores, reguladores de ar quente, fogões ou outros instrumentos de aquecimento. Porque não resiste a altas temperaturas.
6. Não obstrua as portas dos fones de ouvido, como porta do carregador, porta LED, microfone, etc.
7. Para proteger sua audição e prolongar a vida útil dos alto-falantes, não é recomendado ajustar o volume para o nível máximo por muito tempo.

Atenção:

Leia todas as instruções e avisos antes de usar este produto. Todos os produtos passaram por uma inspeção cuidadosa para garantir sua qualidade. O uso incorreto deste produto pode causar danos como, aquecimento excessivo, vapores tóxicos, incêndio ou explosão, pelos quais o fabricante não é responsável. Não desmonte ou tente modificar este dispositivo de maneira nenhuma.

Garantia:

Temos o compromisso de fabricar produtos da mais alta qualidade. Para garantir isso, este produto tem garantia contra defeitos de fabricação por 1 ano. Registre seu produto e obtenha mais informações em: i2GO.com.br. Esta garantia não cobre danos causados pelo uso e desgaste normal do produto.



“Este equipamento não tem direito à proteção contra interferência prejudicial e não pode causar interferência em sistemas devidamente autorizados”.

Especificações Técnicas e Itens Inclusos

Especificações técnicas:

- **Modelo:** Air Buds 400
- **Tamanho do driver:** 13 mm
- **Frequência:** 20 Hz - 20 kHz
- **Sensibilidade:** até 100 dB
- **Impedância:** 32 Ω
- **Versão Bluetooth®:** 5.3
- **Alcance Bluetooth®:** <15 metros
- **Bateria do fone de ouvido:** 45 mAh (cada)
- **Bateria do estojo de carregamento:** 500 mAh
- **Tempo de carregamento do estojo:**
aproximadamente 2 h
- **Entrada de carregamento USB-C:** DC 5 V / 1 A
- **Tempo de Música/Chamadas:** 8 h (40 h Case)

Itens Inclusos:

- 1 Par de Fones de Ouvido Sem Fio
- 1 Estojo Carregador
- 1 Cabo USB-C
- 1 Manual