

bartira



Sinta-se bem,
Sinta-se em casa.

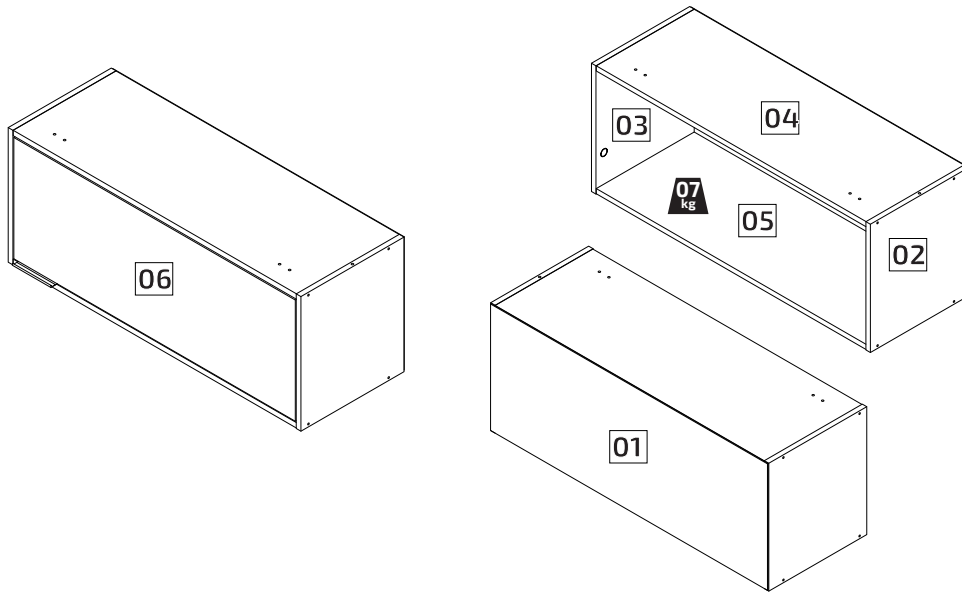
Há mais de 60 anos, produzimos móveis de qualidade e alta durabilidade, pois acreditamos que nossos produtos fazem parte de momentos especiais. Momentos únicos, que ficam ainda melhores quando vividos no lugar mais importante para você: a sua casa. Certifique-se de verificar todo o material da embalagem com cuidado. Em caso de dúvidas, entre em contato pelo SAC 3004-8818.

02/04/2026

R00



1 pessoa



ARM GELADEIRA ESMERALDA

(AxLxP) 372 x 934 x 351mm
Profundidade Útil 314mm

5371090 DAMASCO / VERDE SUPER MAT

DIMENSÕES (mm)

Nº	TITULO	NºDESENHO	COMP	LARG	ESP	QTD	PADRÃO	N°CX	COR
01	FUNDO	DW0002758	930	368	2,5	1	HDF	1	AVELA MAD
02	LATERAL DIREITA	DW0002759	372	329	15	1	MDP	1	DAMASCO
03	LATERAL ESQUERDA	DW0002760	372	329	15	1	MDP	1	DAMASCO
04	TAMPO SUPERIOR	DW0002761	904	328	15	1	MDP	1	DAMASCO
05	TAMPO	DW0002762	904	328	15	1	MDP	1	DAMASCO
06	PORTA	DW0002763	898	335	15	1	MDP	1	VERDE SUPER MAT

A 08un Cavilha Estrada Madeira Ø6x30mm	B 25un Prego Liso Com Cabeça 10x10	C 14 un Parafuso Cab Chata Curta Ø4x14mm	D 08 un Parafuso Cab Chata Curta Ø4x50mm	E 04un Parafuso União Bicromatizado 16mm	F 02un Paraf Cab Pan Philips Ø5,5x55mm	G 02un Bucha Parede Sem Cab Plástico Ø8 mm
H 02un Cantoneira Metálica (52x36x22mm) Capa Plást (52x36x22mm)	I 01un Logo Bartira Adesivo Auto-Col Silicone 36x11x1,5mm	J 02un Parafuso União Bicromatizado 27mm	K 01un Perfil Puxador 123 X 35 X 15mm	L 02un Dobra Amort Calço Fixo Super Alta Ø 35mm		
M 02un Pistão a Gás Fit Branco 60N	 2un	 2un	 10un			

CERTIFICADO DE GARANTIA.

A presente garantia deverá ser exercida nos prazos aqui indicado perante as lojas do GRUPO CASAS BAHIA, mediante apresentação deste certificado e nota fiscal.

Para que o produto esteja assegurado pela garantia conferida neste documento, o cliente deverá adotar as seguintes orientações e cuidados quanto à montagem, conservação e limpeza.

MONTAGEM:

A montagem deverá ser feita obedecendo às instruções do manual de instalação e montagem, que será fornecido com o produto no momento da entrega. Para o uso adequado do móvel deve-se evitar maus tratos, exemplo: Bater as portas e gavetas, arrastar, riscar, umidades, ou calor excessivos e exposição ao sol para evitar possível alteração na cor original do móvel.

Não serão de responsabilidade da Indústria de Móveis Bartira problemas como:

- Utilização do produto de forma inadequada ou quebra do móvel em função do excesso de peso por colocação de pedras de granito, mármore ou outros.
- Pesos suportado nas prateleiras e gavetas excedendo o especificado nas imagens do produto.
- Tampos para TV's (Estantes e Racks), peso especificado nas imagens do produto.
- Também não serão de responsabilidade Indústria de Móveis Bartira problemas que tenham origem em: Instalações elétricas ou hidráulicas;
- Ação de cupins ou outras pragas;
- Armazenamento ou deslocamento do móvel em locais impróprios e não detetizados periodicamente;
- Todos e qualquer recortes ou alterações do móvel;
- Uso de produto de limpeza ou abrasivos não recomendados.

CONSERVAÇÃO E LIMPEZA:

Para maior durabilidade, recomenda-se que a limpeza dos móveis seja feita com pano limpo ou umedecido em água ou sabão neutro e depois passar um pano limpo e seco.

Em caso de transferência do móvel para local diverso, este só podera ocorrer através de profissionais especializados, para movimentação do móvel é importante que seja levantado do chão, não deve ser arrastado, pois avarias no manuseio e transporte não estão contemplados na garantia.

OS PRAZOS DE GARANTIA:

Será de cento e oitenta (180) dias de garantia, sendo os noventa (90) primeiros dias relativos à garantia legal previsto no artigo 26 do Código de Defesa do Consumidor e os demais noventa (90) dias, relativos a garantia contratual concedidos neste ato e por termo pelo fabricante da mercadoria.

DA EXTENSÃO DE GARANTIA:

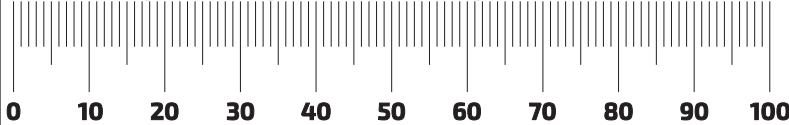
A garantia aqui conferida compreende e reparo ou a substituição das peças com vícios de qualidade de fabricação, após análise de técnicos especializados do GRUPO CASAS BAHIA.

OBS: Após o móvel estar montado, não movimentá-lo cheio.

O móvel deve estar completamente vazio para qualquer movimentação.

Utilizar a régua abaixo para medir os componente

Medidas em 'mm'



Preparar as peças

Passo 01

Montagem do mobil

Passo 02

Fazer a fixação nas 2 Cantoneiras

Montagem do mobil

Passo 03

ATENÇÃO: TIRAR AS TRAVAS DO PISTÃO, ANTES DE ENCAIXAR NA PORTA E LATERAL. APÓS ENCAIXAR COLOCAR AS TRAVAS.

As regulagens das dobradiças devem ser feitas obrigatoriamente com ferramenta manual, não usar parafusadeira elétrica para esse fim.

Após Regulagem efetuar travamento da dobradiça

Montagem do mobil

Passo 04

ATENÇÃO: FAZER A FURAÇÃO COM A BROCA DE 6mm NAS LATERAIS, APÓS A UNIÃO DOS MÓDULOS.

barreira