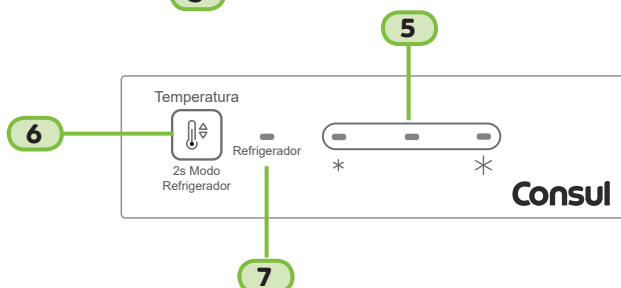
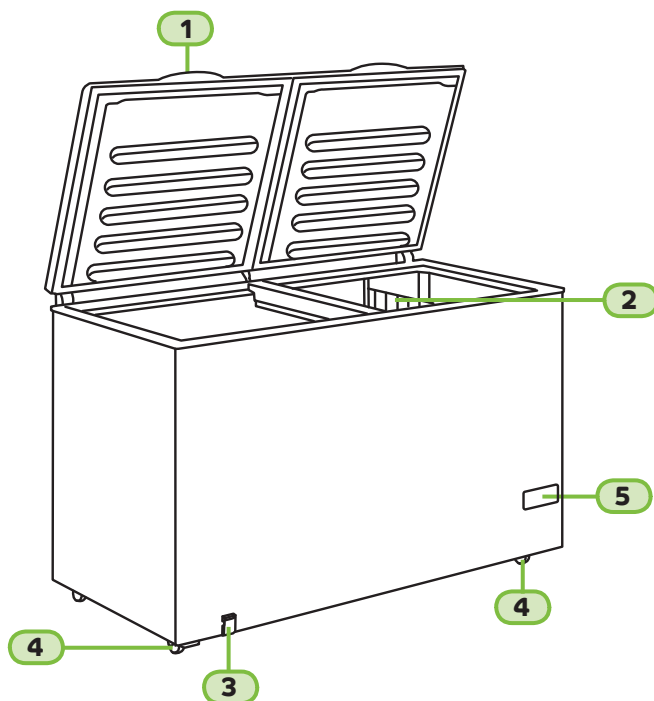


# 1

## CARACTERÍSTICAS GERAIS

Modelo **CHA22/CHA31/CHB42/CHB53**



- 1 Puxador
- 2 Grade Divisória Removível
- 3 Dreno
- 4 Rodízios
- 5 Controle Eletrônico
- 6 Tecla Controle de Temperatura
- 7 Modo Refrigerador ou Freezer

### INFORMAÇÃO AMBIENTAL

Este produto utiliza gás isolante que não ataca a camada de ozônio e tem potencial reduzido de efeito estufa.

#### Importante

Este gás é inflamável.

# 2

## USANDO O FREEZER

### Como operar o controle de temperatura

Seu Freezer Consul possui um controle eletrônico externo para facilitar o ajuste de temperatura e seleção das funções de acordo com as suas necessidades.

Use a tecla de temperatura para ajustar o nível de resfriamento do produto de acordo com a sua necessidade. Essa tecla também é usada para alterar o modo de operação. Pressione por 2 segundos para alterar para o modo **refrigerador** ou **freezer**.

Seu produto vem regulado de fábrica como **freezer** (luz branca desligada). A luz branca acesa indica que o modo **refrigerador** está acionado.



As 3 luzes acesas indicam a função **Super Frio**, que deve ser usada quando se quer acelerar o resfriamento dos alimentos. Evite utilizar essa função por mais de 48 horas.

### IMPORTANTE

Antes de iniciar a alteração do modo de operação, retire os alimentos e bebidas que não podem ser armazenados no modo selecionado. O tempo de alteração do modo de operação pode variar de acordo com a temperatura ambiente.

#### Modo FREEZER

Utilização	Temperatura	Condições de uso
Congelamento de alimentos	Máxima	Dias quentes. Muitos alimentos armazenados.
	Mínima	Dias frios. Poucos alimentos armazenados.

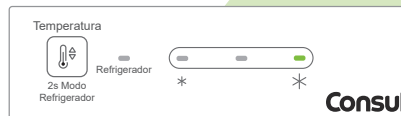
#### Modo REFRIGERADOR

Utilização	Temperatura	Condições de uso
Resfriamento e conservação de alimentos e bebidas	Máxima	Dias quentes. Muitos alimentos armazenados.
	Mínima	Dias frios. Poucos alimentos armazenados.

### Controle de temperatura

Para ajustar o nível de resfriamento, pressione a tecla de temperatura até o display mostrar o nível desejado.

Veja a tabela a seguir:



Resfriamento	Situações de uso
	Dias frios. Poucas aberturas de portas.
	Condições normais de uso.
	Condições normais de uso.
	Condições normais de uso.
	Dias quentes. Muitas aberturas de portas.
	Para uso intenso do refrigerador como festas ou resfriamento mais rápido dos alimentos.

## Super frio

A configuração **Super Frio** é uma maneira eficaz de manter as características naturais dos alimentos, pois os alimentos são resfriados mais rapidamente. Por meio do congelamento rápido a fase de cristalização do gelo, que ocorre entre as temperaturas de 0 °C a - 5 °C, é ultrapassada mais rapidamente, minimizando a perda de água dos alimentos e portanto mantendo a sua constituição natural.

### IMPORTANTE

É considerado normal a formação de gelo na região superior, próximo à região de fechamento da porta.

### Capacidade de congelamento

Todo freezer possui capacidade de congelar uma quantidade máxima de alimentos a cada 24 horas. Evite exceder a capacidade de congelamento do seu produto. Veja na tabela **Características Técnicas**, qual a capacidade de congelamento do seu freezer. Para alcançar a máxima Capacidade de Congelamento, nos modelos **CHA22** e **CHA31**, a configuração **"Super Frio"** deve ser acionada ao adicionar o alimento. Para os modelos **CHB42** e **CHB53**, a função **"Super Frio"** deve ser acionada 24 horas e 48 horas antes, respectivamente.

### Aquecimento

O aquecimento na travessa, entre as portas do seu freezer, é normal (modelos **CHB42/CHB53**). Isto ocorre para evitar formação de sudação. No entanto, em condições críticas de temperatura e umidade ambiente pode ocorrer formação de sudação. Seque-a com um pano macio.

# 3

## SOLUÇÕES DE PEQUENOS PROBLEMAS

Antes de ligar para a **Rede de Serviços Consul**, faça uma verificação prévia, consultando a tabela a seguir:

Problema	Causa provável	Solução
<b>O freezer não congela de modo satisfatório</b>	Controle de temperatura no modo <b>refrigerador</b> ou na faixa intermediária.	Ajuste para o modo <b>freezer</b> . Veja o item "Usando o Freezer" (Como operar o Controle de Temperatura).
	Portas sendo abertas com muita frequência.	Instrua as pessoas a abrirem as portas somente quando necessário.
	Má distribuição dos alimentos, bloqueando a circulação de ar.	Redistribua os alimentos.
	Excesso de carga a ser congelada.	Observe a capacidade máxima de congelamento, veja o item "Usando o Freezer" (Capacidade de Congelamento).
<b>O freezer congela bebidas e alimentos quando deveria somente resfriar</b>	Tecla controle de temperatura modo <b>freezer</b> acionada.	Configure o controle de temperatura para o modo <b>refrigerador</b> .
	Controle de temperatura no modo <b>freezer</b> ou na faixa intermediária.	Ajuste para o modo <b>refrigerador</b> . Veja o item "Usando o Freezer" (Como operar o Controle de Temperatura).

**Problema Causa provável Solução**

<b>Formação de gelo no acabamento plástico superior</b>	Infiltração de umidade pelas portas.	Verifique se algum objeto está impedindo o fechamento completo das portas. Se necessário reorganize os alimentos no seu produto. Persistindo a formação de gelo, ligue para a <b>Rede de Serviços Consul</b> .
	Característica do produto.	A formação de gelo se dá pelo contato do evaporador com a chapa interna do produto. Em condições críticas de temperatura e umidade recomenda-se o degelo com maior frequência.
<b>Não forma gelo na parte inferior do produto</b>	Característica do produto.	A formação de gelo somente na parte superior do produto é considerada normal. Isso é causado pelo fluxo de ar interno, combinado com a circulação de ar ao abrir a porta. O ar quente e úmido que entra no produto durante a abertura, entra em contato com as paredes internas na região mais próxima à porta. Como essa região possui uma temperatura muito baixa, a umidade do ar congela sobre ela. A formação de gelo localizada nesta parte, não significa que o produto refrigera apenas nesta região.

Para mais informações sobre soluções de pequenos problemas, consulte o Manual do Produto.

## 4 CARACTERÍSTICAS TÉCNICAS

### Dimensões sem embalagem (mm)

	CHA22	CHA31	CHB42	CHB53
Altura com a porta fechada	943,05	943,05	943,05	943,05
Altura com a porta aberta a 70°	1595	1595	1595	1595
Largura	737,12	946,87	1197	1475
Profundidade	773,07	773,07	773,07	773,07

### Capacidade de armazenagem (litros)

Total	217	307	410	528
-------	-----	-----	-----	-----

### Capacidade máxima de armazenagem (kg)

Total	150	213	250	355
-------	-----	-----	-----	-----

### Capacidade de congelamento (kg)

Total	08	11	15	19
-------	----	----	----	----

### Peso sem embalagem (kg)

Total	42,5	48,5	60,2	68,3
-------	------	------	------	------

O fabricante se reserva no direito de modificar as características gerais, técnicas e estéticas de seus produtos sem aviso prévio.

## 5 MANUTENÇÃO E CUIDADOS

### ⚠️ ADVERTÊNCIA



#### Risco de Explosão

Use produtos de limpeza que não sejam inflamáveis.

Não seguir esta instrução pode trazer risco de morte, incêndio ou de explosão.

### ⚠️ ADVERTÊNCIA



#### Risco de Choque Elétrico

Retire o plugue da tomada antes de efetuar qualquer manutenção ou limpeza do produto.

Recoloque todos os componentes antes de ligar o produto.

Não seguir estas instruções pode trazer risco de morte ou choque elétrico.

### Degelo

Recomenda-se efetuar o degelo no mínimo a cada 6 meses. De preferência, o degelo deve ser feito quando houver poucos alimentos no freezer, seguindo os seguintes passos.

Desconecte o plugue da tomada.

Embale os alimentos e coloque um encostado ao outro no

### Viagens e ausências

Para períodos curtos de ausência, seu produto poderá permanecer ligado. Lembre-se que pode haver falta de energia elétrica prolongada enquanto estiver fora e, neste caso, pode haver degradação dos alimentos.

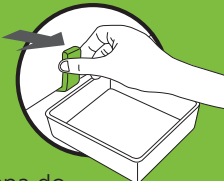
local mais frio do seu refrigerador ou em algum recipiente térmico.

Deixe as portas abertas para acelerar o degelo.

### 😊 IMPORTANTE

Nunca utilize objetos cortantes ou pontiagudos para remover o gelo, pois você pode danificar o produto.

Posicione um recipiente para recolher a água do degelo e abra a capa do dreno.



Retire a tampa do dreno localizada no fundo do compartimento interno do freezer.



### 😊 IMPORTANTE

O armazenamento de líquidos sem embalagem pode afetar a performance do produto.

Após o degelo limpe o interior do seu freezer.

Reposicione a tampa e a capa do dreno.

Recoloque o plugue na tomada.

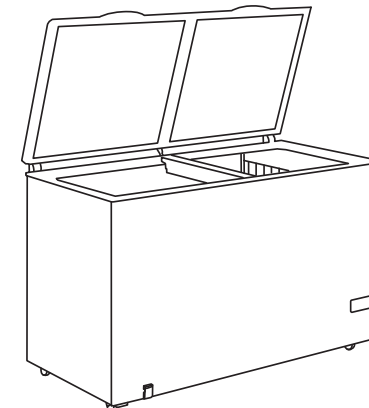
Recoloque os alimentos no freezer.

consul.com.br

GUIA RÁPIDO

# Consul

## COMO FUNCIONA SEU PRODUTO



Aponte a câmera do celular



Registre seu produto e tenha benefícios

**Freezer**  
CHA22 / CHA31  
CHB42 / CHB53

- Não use ou coloque aparelhos elétricos nos compartimentos do produto, a menos que expressamente autorizado pelo fabricante.
- Este produto não está destinado para ser utilizado por pessoas (incluindo crianças) com capacidades mentais, sensoriais ou físicas reduzidas ou com falta de experiência e conhecimento, a menos que sejam supervisionadas ou instruídas por uma pessoa adulta responsável pela sua segurança.
- Recomenda-se que as crianças sejam vigiadas para assegurar que elas não estejam brincando com o produto.

- Não armazene substâncias explosivas neste produto, tais como latas de aerossol com um propulsor inflamável.
- Este produto destina-se ao uso doméstico e aplicações similares, tais como:
  - Áreas de cozinha em lojas, escritórios e outros ambientes de trabalho.
  - Casas de fazenda, e uso por clientes em hotéis, motéis e outros tipos de ambientes residenciais.
  - Ambientes do tipo albergues.
  - Buffet e outras aplicações não comerciais.

abrasivos. Eles podem danificar a pintura de seu produto.

- Não coloque e nem utilize aparelhos elétricos dentro do seu produto.

## Aterramento

Para sua segurança, ligue corretamente o aterramento do seu produto. A conexão incorreta pode resultar em acidentes com fogo, choque elétrico ou outros danos pessoais. Se o local não possuir um aterramento, providencie, consultando um electricista de sua confiança.

Verifique se a tensão da rede elétrica no local de instalação é a mesma indicada na etiqueta fixada próxima ao plugue do cabo de alimentação do seu produto. O produto deve ser ligado em uma tomada elétrica adequada e em bom estado.



A tensão admissível na rede elétrica de sua residência deve estar dentro da faixa indicada na tabela a seguir:

Tensão do produto	Limites de tensão
127 V	de 104 a 140 V
220 V	de 198 a 242 V

## ⚠ ADVERTÊNCIA



### Risco de Choque Elétrico

**Conecte o aterramento do produto à um terra efetivo.**

**Não remova o aterramento do produto.**

**Não use adaptadores e/ou extensões.**

**Não seguir estas instruções pode trazer risco de morte, incêndio ou choque elétrico.**

Produtos fora de uso ou abandonados podem ser perigosos, em especial para as crianças, pois podem ficar presas em seu interior, correndo risco de falta de ar. As crianças devem ser supervisionadas para que não brinquem com o produto.

## Antes de descartar seu produto antigo

- Corte o cabo de alimentação.
- Retire a(s) porta(s).
- Deixe as prateleiras no lugar para que as crianças não possam entrar.

com materiais que podem ser reciclados. Ao descartar a embalagem, separe-a para coleta por recicladores.

- Ao descartar este produto, procure empresas de reciclagem, observando o atendimento à legislação local.

## Como descartar seu produto antigo

### ⚠ ADVERTÊNCIA

#### Risco de Sufocamento

**Remova as portas do seu produto antigo.**

**Não seguir esta instrução pode trazer risco de morte ou lesões graves.**

## Informação Ambiental

- A Whirlpool S.A., no seu processo de fabricação de refrigeradores e freezers, possui um sistema de gestão de substâncias nocivas certificado de acordo com a norma internacional IEC QC 080000.
- A embalagem deste produto é fabricada

## Por Onde Começo?

### Instalando

### ⚠ ADVERTÊNCIA

#### Risco de Lesões por Excesso de Peso

**Use duas ou mais pessoas para mover e instalar o seu produto.**

**Não seguir esta instrução pode trazer danos à sua coluna ou ferimentos.**

### Antes de ligar

- Retire a base da embalagem, calços e fitas de fixação dos componentes internos.
- Limpe o interior do seu produto usando uma esponja ou um pano umedecido em água morna com detergente ou sabão neutro. Enxágue bem e seque com um pano limpo e seco.
- Não utilize objetos pontiagudos, álcool, líquidos inflamáveis ou limpadores

### Importante

- Nunca conecte o seu produto através de T's e/ou adaptadores com outro eletrodoméstico na mesma tomada. Não use extensões. Este tipo de ligação pode provocar sobrecarga na rede elétrica, prejudicando o funcionamento do seu produto e resultando em acidentes com fogo. Use uma tomada exclusiva.



- Em caso de oscilação na tensão da rede elétrica, instale um estabilizador automático de voltagem com potência mínima de 1000 Watts, entre o produto e a tomada.

- Se o cabo de alimentação estiver danificado, ele deve ser substituído pelo serviço autorizado a fim de evitar riscos de acidentes.

## Rede elétrica da residência

Os fios da rede elétrica devem ser de cobre e ter seções mínimas conforme ABNT (NBR-5410).

Para a proteção do produto e da rede elétrica contra sobrecorrentes, o circuito onde o produto será ligado deve estar conectado a um disjuntor termomagnético. Caso não exista este disjuntor em sua residência, consulte um electricista especializado para instalá-lo.

### ⚠ ADVERTÊNCIA



### Risco de Explosão

**Mantenha materiais inflamáveis, tais como gasolina, longe do produto.**

**Não seguir esta instrução pode trazer risco de morte, incêndio ou explosão.**

## Local

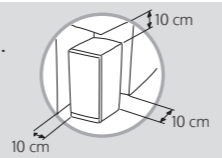
O produto não deve ser instalado próximo a fontes de calor (fogões, aquecedores, etc.) ou em local onde incida luz do sol diretamente. A instalação em local não adequado, prejudica o funcionamento do seu produto e aumenta o consumo de energia.



## Embutimento

Considere as seguintes distâncias mínimas para garantir uma circulação de ar adequada.

- 10 cm nas laterais.
- 10 cm no fundo.
- 10 cm no topo.



Para frigobares as distâncias podem ser de 3 cm nas laterais, 3 cm no fundo e 10 cm no topo.

Desta forma, você estará garantindo o bom desempenho do seu produto e impedindo que seus componentes encostem em paredes, outros produtos ou móveis, evitando ruídos desagradáveis.

### ⚠ ADVERTÊNCIA

#### Risco de Incêndio

**Nunca coloque velas acesas ou objetos similares (lâmparina, lâmpião) sobre o produto.**

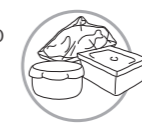
**Não seguir esta instrução pode trazer risco de morte ou de incêndio.**

## Aquecimento nas laterais

O aquecimento de algumas regiões externas do produto é normal. Isto ocorre para evitar formação de suor. No entanto, em condições críticas de temperatura e umidade ambiente pode ocorrer formação de suor. Seque-o com pano macio.

## Armazenando alimentos

- Recomendamos que os alimentos sejam armazenados em embalagens apropriadas, tais como sacos plásticos ou recipientes com tampas. Isso evita a remoção da umidade natural dos alimentos, mantendo sua qualidade.



- Ao armazenar alimentos no produto, prepare pequenas porções, isto possibilitará um congelamento mais rápido e a utilização integral de cada porção.

- Não coloque alimentos quentes no produto. Aguarde que estejam à temperatura ambiente. Isto contribui para que não aumente o consumo de energia, garantindo o bom funcionamento do produto.



- Procure abrir a porta somente o tempo necessário para colocar ou retirar alimentos ou bebidas. Desta forma, você estará reduzindo o consumo de energia e melhorando o desempenho do seu produto.

- Observe sempre a data de validade dos alimentos congelados, indicada pelo fabricante.

### Importante

- Recomenda-se manter o produto operando por pelo menos 2 horas antes de abastecê-lo com bebidas e alimentos, tempo necessário para a estabilização da temperatura no interior do produto.

- Uma vez descongelado, o alimento não deve ser congelado novamente porque ele pode perder suas características naturais.

- Os líquidos aumentam de volume quando congelados. Por isso tome cuidado ao armazenar garrafas ou outros recipientes fechados. Estes recipientes podem quebrar.

- Não armazene materiais tóxicos em seu produto. Eles podem contaminar os alimentos.

- Seu produto não é indicado para conservação de medicamentos.

## Manutenção e Cuidados

### ⚠ ADVERTÊNCIA



#### Risco de Explosão

**Use materiais de limpeza que não sejam inflamáveis.**

**Não seguir esta instrução pode trazer risco de morte, incêndio ou de explosão.**



### Importante

- Nunca utilize materiais tóxicos (amoniaco, álcool, removedores, etc.) ou abrasivos (sapólios, pastas, etc.) e nem esponja de aço ou escovas, na limpeza do seu produto.
- Evite instalar o produto próximo a locais com vapores de produtos químicos, como lavanderias.
- Evite também o contato de materiais como saleiros, vidros de azeites e óleos com o seu produto, pois poderão danificá-lo.

### ⚠ ADVERTÊNCIA



#### Risco de Choque Elétrico

**Retire o plugue da tomada antes de efetuar qualquer manutenção ou limpeza do produto.**

**Recoloque todos os componentes antes de ligar o produto.**

**Não seguir estas instruções pode trazer risco de morte ou choque elétrico.**

### Importante

- Para períodos curtos de ausência, seu produto poderá permanecer ligado. Lembre-se que pode haver falta de energia elétrica prolongada enquanto estiver fora e, neste caso, pode haver degradação dos alimentos.

## Ruídos considerados normais

Alguns ruídos são considerados próprios ao funcionamento do produto. A seguir, apresentamos uma relação descritiva dos ruídos característicos do funcionamento.

### Estalos

Os estalos são devidos ao deslocamento de gelo. É o mesmo ruído que ocorre quando formas de gelo são retiradas do congelador e expostas à temperatura ambiente.

### Ruído do compressor

Ruído característico de motor. Significa que o compressor está em funcionamento.

### Ruído de expansão de gás

Ruído característico da expansão do gás no sistema de refrigeração. É um ruído semelhante ao gerado quando se enche um balão de gás.

### Barulho da gaxeta

Ocorre ao fechar a porta. Ruído semelhante ao gerado quando se esvazia um balão de gás.

## Soluções de Pequenos Problemas

Antes de entrar em contato com a **Rede de Serviços Consul**, faça uma verificação prévia, consultando a tabela a seguir:

Problema	Causa Provável	Solução
<b>O produto não liga</b>	Falta de energia.	Verifique o fusível ou o disjuntor da residência. Veja também se o plugue está conectado à tomada.
	Tensão muito baixa/alta (isto pode ser notado pelas oscilações de luminosidade das lâmpadas da casa).	Instale um estabilizador automático de voltagem com potência mínima de 1000 Watts.
	Tomada com defeito.	Ligue outro aparelho na tomada para verificar e troque a tomada se necessário.
	Plugue desconectado.	Conecte-o à uma tomada adequada. No caso de incompatibilidade do plugue com a tomada, troque a tomada.
	Cabo de alimentação danificado.	Entre em contato com a <b>Rede de Serviços Consul</b> .
<b>Ruídos anormais</b>	Instalação em local não adequado.	Veja o item "Manutenção e Cuidados".
	Nivelamento inadequado.	Regule os pés estabilizadores.
<b>Refrigeração insuficiente</b>	Porta mal fechada.	Verifique se algum objeto está impedindo o fechamento completo da porta. Se necessário, reorganize os alimentos
	Porta sendo aberta com muita frequência.	Instrua as pessoas a abrir a porta somente quando necessário.
<b>Suor externo</b>	Elevada umidade do ar ambiente, normal em certos climas e épocas do ano.	Instale seu produto em local ventilado. Seque-o com pano macio.
	Má vedação da borracha magnética que contorna a porta.	Regule os pés estabilizadores de maneira a manter o produto levemente inclinado para trás.
<b>Suor interno</b>	Abertura de porta muito frequente.	Instrua as pessoas a abrir a porta somente quando necessário.
	Alimentos desembalados e ou recipientes com líquidos destampados (umidade excessiva).	Embale os alimentos e/ou tampe os recipientes.
	Má vedação da borracha magnética que contorna a porta.	Regule os pés estabilizadores de maneira a manter o produto levemente inclinado para trás.
	Armazenamento de alimentos quentes no produto.	Deixe esfriar os alimentos antes de armazenar no seu produto.
<b>Formação de gelo</b>	Porta mal fechada.	Verifique se algum objeto está impedindo o fechamento completo da porta. Se necessário, reorganize os alimentos.
	Infiltração de umidade pela porta.	Verifique se algum objeto está impedindo o fechamento completo da porta. Se necessário, reorganize os alimentos no seu produto. Persistindo a formação de gelo, entre em contato com a <b>Rede de Serviços Consul</b> .

O fabricante se reserva no direito de modificar as características gerais, técnicas e estéticas de seus produtos sem aviso prévio.

Mais informações específicas do seu produto encontra-se no **Guia Rápido**.

6

## Termo de Garantia

O seu produto Consul é garantido contra defeitos de fabricação, pelo prazo de 12 meses, contado a partir da data da emissão da Nota Fiscal ou da entrega do produto, ao primeiro adquirente, sendo:

- Os 03 (três) primeiros meses - garantia legal;
  - Os 09 (nove) últimos meses, - garantia especial, concedida pela **Whirlpool S.A.**;
- Em caso de produtos com a tecnologia EVOX (cor Inox\*\*) é garantido contra defeitos de corrosão na porta, pelo prazo de 36 meses, nos mesmos termos acima como garantia especial, concedida pela **Whirlpool S.A.**

(\*\*) Porta em aço Evox e laterais em aço pintado na cor cinza. Cor Inox não se confunde com aço Inox. Produto produzido no material Evox na parte frontal.

A garantia compreende a substituição de peças e mão-de-obra no reparo de defeitos devidamente constatados, pelo fabricante ou pela **Rede de Serviços Consul**, como sendo de fabricação; Durante o período de vigência da garantia, o produto terá assistência técnica da **Rede de Serviços Consul**;

### Componentes com garantia de até 90 dias:

Abastecedores, Bandejas, Botões, Capas, Cestos, Fruteiras, Frontais, Forma de gelo, Compartimentos internos, Filtros, Organizadores, Porta latas, Porta ovos, Potes, Prateleiras, Recipientes, Gavetas, Grades, Portas compartimentos internos, Suporte frutas, Puxadores, Reguladores de umidade, Separador garrafas, Tampas, Tampão, Rodapés.

### As garantias legal e/ou especial ficam automaticamente invalidadas se:

- O uso do produto não for exclusivamente para os fins a que se destina;
- Na utilização do produto não forem observadas as instruções de uso e recomendações do **Manual do Produto** e **Guia Rápido**;
- Na instalação do produto não forem observadas as especificações e recomendações do **Manual**

do **Produto** quanto às condições para instalação do produto, tais como, nivelamento do produto, adequação do local para instalação, tensão elétrica compatível com o produto, etc.;

- Na instalação, as condições elétricas e/ou de gás não forem compatíveis com a ideal recomendada no **Manual do Produto**;
- Tenha ocorrido mau uso, uso inadequado ou se o produto tiver sofrido alterações ou modificações estéticas e/ou funcionais, bem como, tiver sido realizado conserto por pessoas ou entidades não credenciadas pela **Whirlpool S.A.**;
- Houver sinais de violação do produto, remoção e/ou adulteração do número de série ou da etiqueta de identificação do produto;

### As garantias legal e/ou especial não cobrem:

- Despesas com a instalação do produto realizada pela **Rede de Serviços Consul**, ou por pessoas ou empresas não credenciadas pela **Whirlpool S.A.**, salvo os produtos com instalação gratuita informada no manual;
- Despesas decorrentes e consequentes de instalação de peças e acessórios que não pertençam ao produto, mesmo aqueles comercializados pela **Whirlpool S.A. - Unidade de Eletrodomésticos**, salvo os especificados para cada modelo;
- Despesas com mão-de-obra, materiais, peças e adaptações necessárias à preparação do local para instalação do produto, ou seja: rede elétrica, de gás ou hidráulica, alvenaria, aterramento, esgoto, etc.;
- Falhas no funcionamento do produto decorrentes de insuficiência, interrupções, problemas ou falta no fornecimento de energia elétrica ou gás na residência, tais como: oscilações de energia elétrica superiores ao estabelecido no **Manual do Produto**, pressão de água insuficiente para o ideal funcionamento do produto;
- Serviços e/ou despesas de manutenção e/ou limpeza do produto;

7

- Falhas no funcionamento normal do produto decorrentes da falta de limpeza e excesso de resíduos, ou ainda, decorrentes da existência de objetos em seu interior, estranhos ao seu funcionamento e finalidade de utilização;
- Transporte do produto até o local definitivo da instalação;
- Produtos ou peças que tenham sido danificados em consequência de remoção, manuseio, quedas ou atos pelo próprio consumidor ou por terceiros, bem como efeitos decorrentes de fato da natureza, tais como relâmpago, chuva inundação, etc.;

**Importante: NÃO NOS RESPONSABILIZAMOS POR VICIO DE SERVIÇOS PRESTADOS POR TERCEIROS.**

Recomendamos que no ato da entrega, confira seu produto na presença do transportador. Verifique a qualidade da entrega, a quantidade, se o produto está de acordo com a compra e a descrição da Nota Fiscal que o acompanha. Caso exista qualquer problema, recuse o produto, registre o motivo no verso da Nota Fiscal e entre em contato com o responsável pelo serviço de entrega;

Defeitos estéticos (produtos riscados ou amassados) ou com falta de peças internas ou externas de produtos vendidos no estado, saldo ou produtos de mostruário. Esses produtos têm garantia de 12 meses apenas para defeitos funcionais não discriminados na nota fiscal de compra do produto;

- Despesas por processos de inspeção e diagnóstico, incluindo a taxa de visita do técnico, que determinem que a falha no produto foi causada por motivo não coberto por esta garantia;
- Chamados relacionados à orientação de uso de eletrodomésticos, cuja explicação esteja presente no **Manual do produto**, **Guia Rápido** ou em **Etiquetas Orientativas** que acompanham o produto, serão cobrados dos consumidores;

**A garantia especial não cobre:**

- Deslocamentos para atendimentos de produ-

tos instalados fora do município sede da **Rede de Serviços Consul**, o qual poderá cobrar taxa de locomoção do técnico, previamente aprovada pelo consumidor, conforme tabela de quilometragem emitida pela **Whirlpool S.A.** divulgada através do **Serviço de Atendimento ao Consumidor (SAC)**;

Todo e qualquer defeito de fabricação aparente e de fácil constatação;

- Peças sujeitas ao desgaste natural, descartáveis ou consumíveis, peças móveis ou removíveis em uso normal, tais como, lâmpadas, filtros, botões de comando, puxadores, produtos riscados e amassados, bem como, a mão-de-obra utilizada na aplicação das peças e as consequências advindas dessas ocorrências;

### Considerações Gerais:

A **Whirlpool S.A.** não autoriza nenhuma pessoa ou entidade a assumir em seu nome, qualquer outra responsabilidade relativa à garantia de seus produtos além das aqui explicitadas. A **Whirlpool S.A.** reserva-se o direito de alterar características gerais, técnicas e estéticas de seus produtos, sem aviso prévio. Este Termo de Garantia é válido para produtos vendidos e instalados no território brasileiro. Para a sua tranquilidade, mantenha o **Manual do Produto** com este Termo de Garantia e Nota Fiscal de compra do produto em local seguro e de fácil acesso.

Para solucionar dúvidas, agendar serviços e registrar sugestões ou reclamações, acesse o site **www.consul.com.br/atendimento**

Ou ligue para: **Whirlpool S.A.**  
Unidade de Eletrodomésticos  
Atendimento ao consumidor:  
Rua Olympia Semeraro nº 675  
Jardim Santa Emília - São Paulo - SP  
CEP 04183-901 - Caixa postal 5171  
Capitais e Regiões Metropolitanas: 3003-0777  
Demais Localidades: 0800-970-0777

W11384147  
29/07/2020

8

## Consul Manual do Produto

Para agendar serviços de instalação e/ou reparo do seu produto junto à rede autorizada de assistências técnicas, você pode:

✂ Acessar o site **www.consul.com.br/atendimento**, através de seu computador ou *smartphone*.



### Decodificar o QR Code ao Lado:

1. Abra o aplicativo para leitura do QR Code;
2. Aponte a câmera;
3. Aguarde a decodificação;
4. Acesse a página.

Ligar para 3003-0777 (capitais e regiões metropolitanas) ou 0800-970-0777 (demais localidades).

Um Guia Rápido de Uso, presente no produto, complementa este Manual. As imagens deste Manual são meramente ilustrativas.

## Avisos de Segurança

### INFORMAÇÕES IMPORTANTES DE SEGURANÇA

#### A sua segurança e a de terceiros é muito importante.



Este manual e o seu produto têm muitas mensagens importantes de segurança. Sempre leia e siga as mensagens de segurança. Todas as mensagens de segurança virão após o símbolo de alerta de segurança e a palavra "ADVERTÊNCIA". Esta palavra significa:

**ADVERTÊNCIA** Existe risco de você perder a vida ou de ocorrerem danos graves se as instruções não forem seguidas.

Todas as mensagens de segurança mencionam qual o risco em potencial, como reduzir a chance de se ferir e o que pode acontecer se as instruções não forem seguidas.

#### Para reduzir o risco de incêndio, choque elétrico ou ferimentos, quando usar o seu produto, siga estas precauções básicas:

- Conecte o aterramento do produto a um terra efetivo.
- Não remova o aterramento do produto.
- Não use adaptadores e/ou extensões.
- Não utilize múltiplas tomadas (adaptadores) ou fontes de alimentação portáteis na parte traseira do dispositivo.
- Durante a instalação do produto, garanta que o cabo de alimentação não esteja preso ou danificado.
- Se o cabo de alimentação estiver danificado, ele deve ser substituído pelo serviço autorizado a fim de evitar riscos de acidentes.
- Retire o plugue da tomada antes de limpar ou consertar o produto.
- Após limpeza ou manutenção recolha todos os componentes antes de ligar o produto.
- Use materiais de limpeza que não sejam inflamáveis. Mantenha materiais inflamáveis longe do seu produto.
- Use duas ou mais pessoas para mover e instalar o produto.
- Não danifique o circuito de refrigeração.
- Não utilize quaisquer meios elétricos, mecânicos ou químicos para acelerar o degelo.
- Mantenha as aberturas de ventilação do produto livres de obstruções.

1