

ARMÁRIO 8PTS 8GAVETAS COIMBRA

(AxLxP) 2115 x 2112 x 477mm

5345863 BRANCO 5345871 AVELÃ / CAPUCCINO

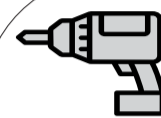
Profundidade Útil 446

Dimensões (mm)

Nº	Título	Nº Desenho	Comp.	Larg.	Espes.	Qtd.	Material / Padrão	Nº Caixas	BRANCO	AVELÃ CAPUCCINO
01	FUNDO GAVETA	DW-0002240	485	356	2,5	8	HDF CRU	1	BRANCO	AVELÃ MADEIRADO
02	FUNDO	DW-0002241	1955	263	2,5	4	HDF CRU	2	BRANCO	AVELÃ MADEIRADO
03	FUNDO	DW-0002242	1955	348	2,5	3	HDF CRU	2	BRANCO	AVELÃ MADEIRADO
04	LATERAL ESQUERDA	DW-0002243	2065	447	12	1	MDP CRU	2	BRANCO	AVELÃ MADEIRADO
05	LATERAL DIREITA	DW-0002244	2065	447	12	1	MDP CRU	2	BRANCO	AVELÃ MADEIRADO
06	TAMPO	DW-0002245	2088	446	12	2	MDP CRU	1	BRANCO	AVELÃ MADEIRADO
07	DIVISOR	DW-0002246	417	446	12	3	MDP CRU	3	BRANCO	AVELÃ MADEIRADO
08	DIVISOR ESQUERDO	DW-0002247	1496	446	12	1	MDP CRU	3	BRANCO	AVELÃ MADEIRADO
09	DIVISOR DIREITO	DW-0002248	1496	446	12	1	MDP CRU	3	BRANCO	AVELÃ MADEIRADO
10	PRATELEIRA	DW-0002249	513	333	12	4	MDP CRU	1	BRANCO	AVELÃ MADEIRADO
11	FRENTE GAVETA C/CANAL	DW-0002250	521	219	12	8	MDP CRU	3	BRANCO	CAPUCCINO
12	MOLDURA SUPERIOR	DW-0002251	2088	61	12	1	MDP CRU	1	BRANCO	AVELÃ MADEIRADO
13	RODAPE DIANTEIRO	DW-0002252	2088	67	12	1	MDP CRU	1	BRANCO	AVELÃ MADEIRADO
14	RODAPE TRASEIRO	DW-0002252	2088	67	12	1	MDP CRU	1	BRANCO	AVELÃ MADEIRADO
15	TRAVESSA SUSTENTAÇÃO	DW-0002253	419	61	12	5	MDP CRU	3	BRANCO	AVELÃ MADEIRADO
16	PONTALETE	DW-0002254	1496	61	12	1	MDP CRU	2	BRANCO	AVELÃ MADEIRADO
17	PORTA	DW-0002255	1517	258	12	8	MDP CRU	4	BRANCO	CAPUCCINO
18	LATERAL DE GAVETA	BAR-006508	350	110	12	16	MDP CRU	1/2	BRANCO	BRANCO
19	CONTRA DE FRENTE	BAR-006509	465	108	12	8	MDP CRU	3	BRANCO	BRANCO

Utilizar a régua abaixo para medir os componentes

Medidas em 'mm'



Utilizar torque 6

A 16 un Batedor Auto Adesivo Silicone Ø8mm	B 30 un Cantoneira Metálica 18x18x15mm	C 106 un Cavilha Estriada Madeira Ø6x30mm	D 04 un Branco-Caramelo Perfil 'I' União Fundo Plástico 1923x18x6mm	E 04 un Castanha Girofix Ø12x9mm	F 04 un Pino Girofix Com Rosca Soberba Ø7x32mm
G 01 un Logo Bartira Adesivo Auto-Col Silicone 36x11x1,5mm	H 08 un Parafuso Philips Cabeça Chata Ø3.5x12mm	I 16 un -Avelã Madeirado Puxadores MDF Perfil 180x20x15mm	J 02 un Parafuso Philips Cabeça Panela Ø3.5x19mm	K 08 un -Castanho Pés Plástico Retangular C/Cant 100x50x40mm	L 54 un Parafuso Philips Cabeça Chata Ø3.5x40mm
M 32 un Parafuso Philips Cab Flang c/Ponta Ø3.5x25mm	N 269 un Parafuso Cabeça Panela Philips Autax Ø3.5x12mm	O 96 un Prego anelado Com Cabeça 10x10mm	P 24 un Distanciador Dobradiça Plástico Preto 42x30x2mm	Q 143 un Prego Liso Com Cabeça 10x10mm	R 02 un Shachet PVA 20g
S 01 un Suporte Cabide 'U' Aberto Cinza Plástico 72x42x25mm	T 04 un Suporte Cabide Oblongo Plástico Cinza 27x16x12mm	U 01 un Cabideiro Alumínio Oblongo Estriado 1030x25x12mm	V 01 un Cabideiro Alumínio Oblongo Estriado 505x25x12mm	W 08 jgs Correção Telescópica Mini Light 300x30mm	
X 24 un Dobradiça C/Calço Curva Ø26mm	Y 38 un Fixador Para Costas Roupeiro 14x15x1mm				

CERTIFICADO DE GARANTIA.

A presente garantia deverá ser exercida nos prazos aqui indicado perante as lojas do GRUPO CASAS BAHIA, mediante apresentação deste certificado e nota fiscal. Para que o produto esteja assegurado pela garantia conferida neste documento, o cliente deverá adotar as seguintes orientações e cuidados quanto à montagem, conservação e limpeza.

MONTAGEM:

A montagem deverá ser feita obedecendo às instruções do manual de instalação e montagem, que será fornecido com o produto no momento da entrega. Para o uso adequado do móvel deve-se evitar maus tratos, exemplo: Bater as portas e gavetas, arrastar, riscar, umidades, ou calor excessivos e exposição ao sol para evitar possível alteração na cor original do móvel.

Não serão de responsabilidade da Indústria de Moveis Bartira problemas como:

- Utilização do produto de forma inadequada ou quebra do móvel em função do excesso de peso por colocação de pedras de granito, mármore ou outros.
- Pesos suportado nas prateleiras e gavetas excedendo o especificado nas imagens do produto.
- Tampos para TV's (Estantes e Racks), peso especificado nas imagens do produto.
- Também não serão de responsabilidade Indústria de Moveis Bartira problemas que tenham origem em: Instalações elétricas ou hidráulicas;
- Ação de cupins ou outras pragas;
- Armazenamento ou deslocamento do móvel em locais impróprios e não detetizados periodicamente;
- Todos e qualquer recortes ou alterações do móvel;
- Uso de produto de limpeza ou abrasivos não recomendados.

CONSERVAÇÃO E LIMPEZA:

Para maior durabilidade, recomenda-se que a limpeza dos móveis seja feita com pano limpo ou umedecido em água ou sabão neutro e depois passar um pano limpo e seco. Em caso de transferência do móvel para local diverso, este só poderá ocorrer através de profissionais especializados, para movimentação do móvel é importante que seja levantado do chão, não deve ser arrastado, pois avarias no manuseio e transporte não estão contemplados na garantia.

OS PRAZOS DE GARANTIA:

Será de cento e oitenta (180) dias de garantia, sendo noventa (90) primeiros dias relativos à garantia legal previsto no artigo 26 do Código de Defesa do Consumidor e os demais noventa (90) dias, relativos a garantia contratual concedidos neste ato e por termo pelo fabricante da mercadoria.

DA EXTENSÃO DE GARANTIA:

A garantia aqui conferida compreende e reparo ou a substituição das peças com vícios de qualidade de fabricação, após análise de técnicos especializados do GRUPO CASAS BAHIA.

OBS: Após o móvel estar montado, não movimentá-lo cheio. O móvel deve estar completamente vazio para qualquer movimentação.

Preparar as peças

FIXAÇÃO DA CORREIÇA
COLOCAR PARAFUSO NESTE FURO

3x

8x

5x

4x

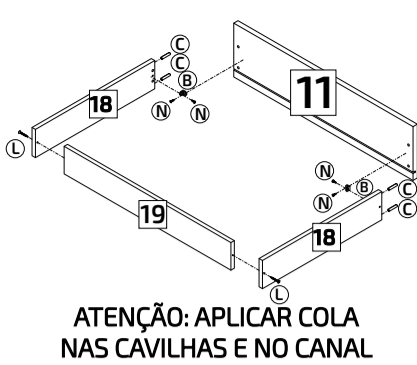
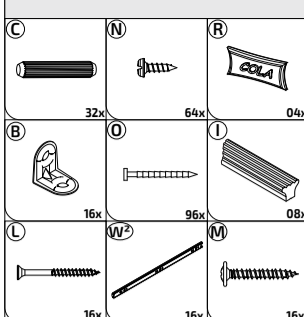
5x



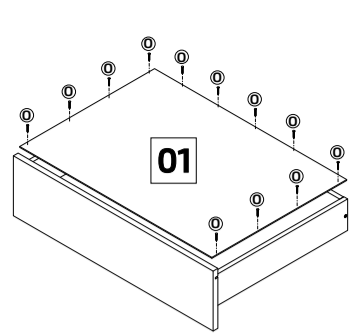
É OBRIGATÓRIO O USO DO DISTANCIADOR DE DOBRADIÇA NA PEÇA 17



Montagem da gaveta



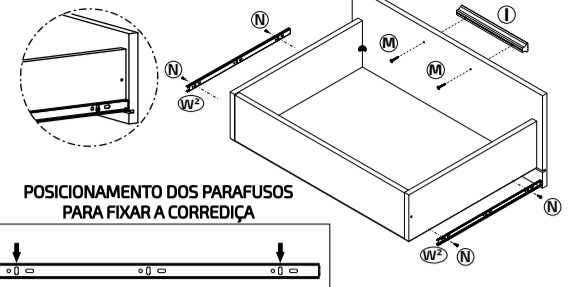
ATENÇÃO: APLICAR COLA NAS CAVILHAS E NO CANAL



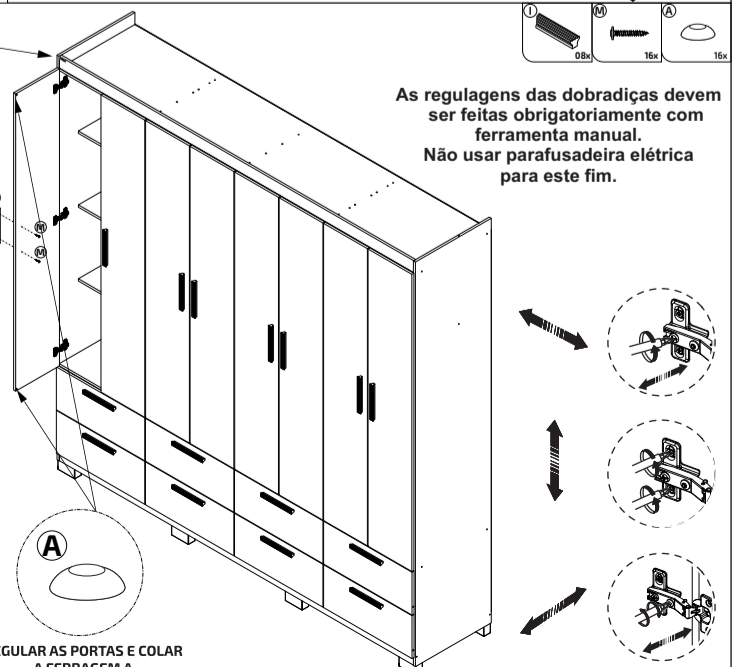
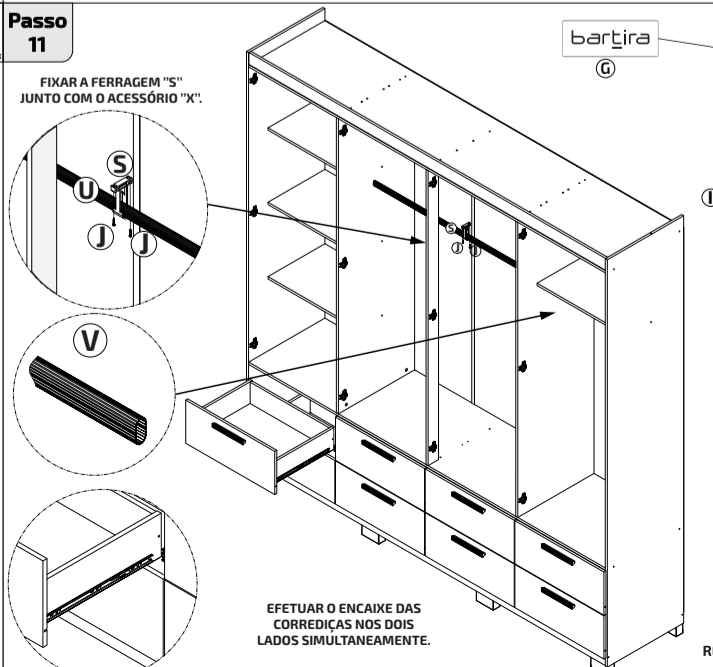
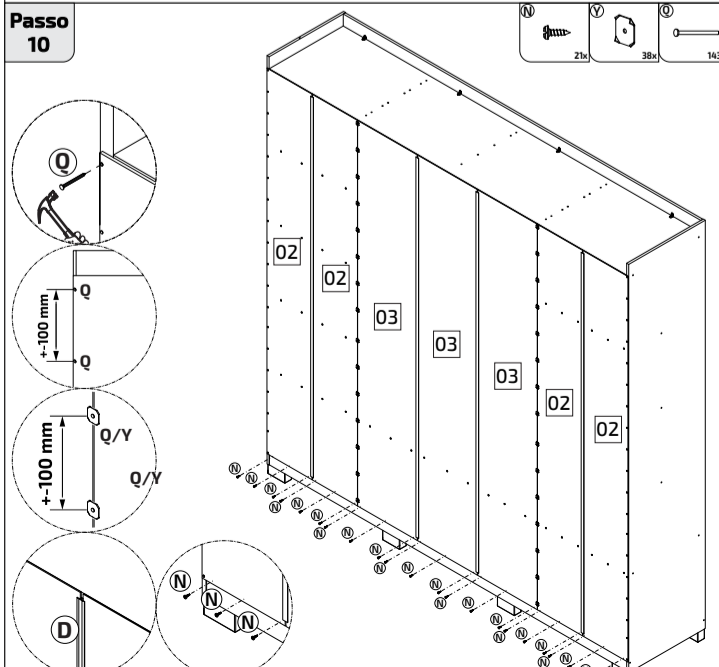
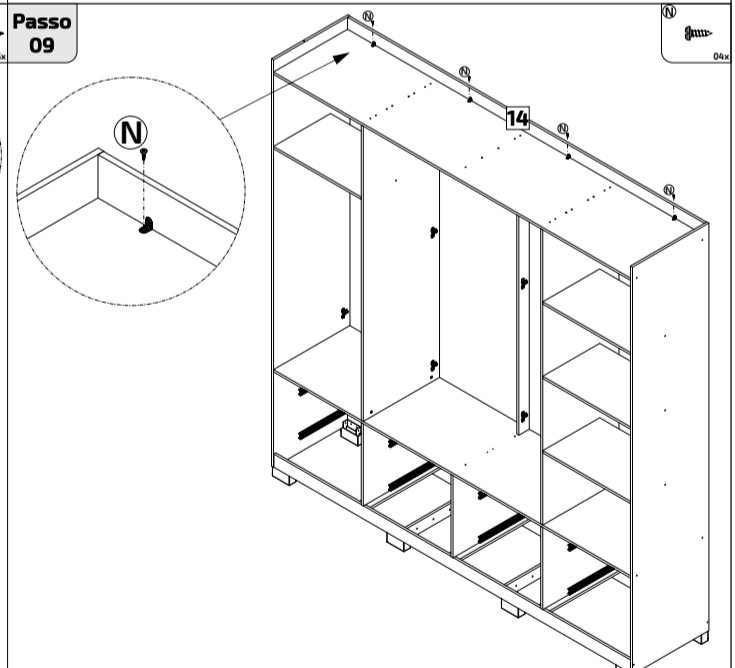
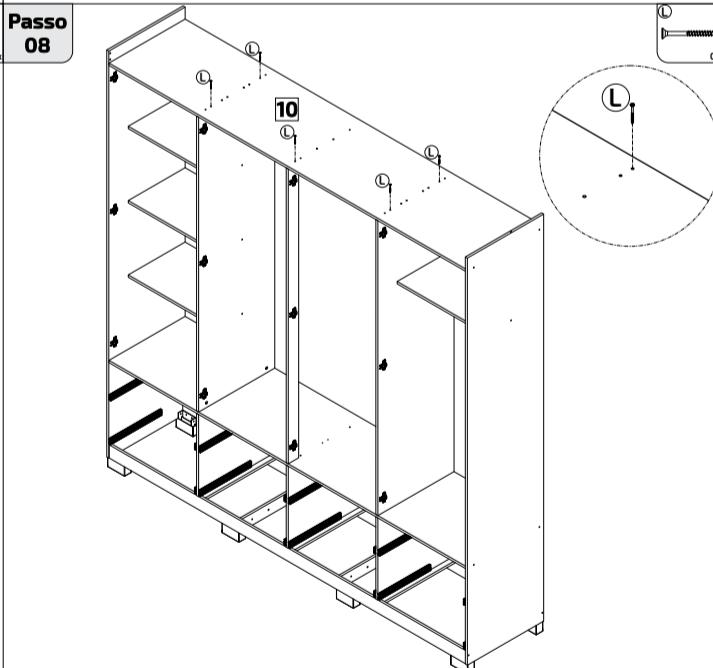
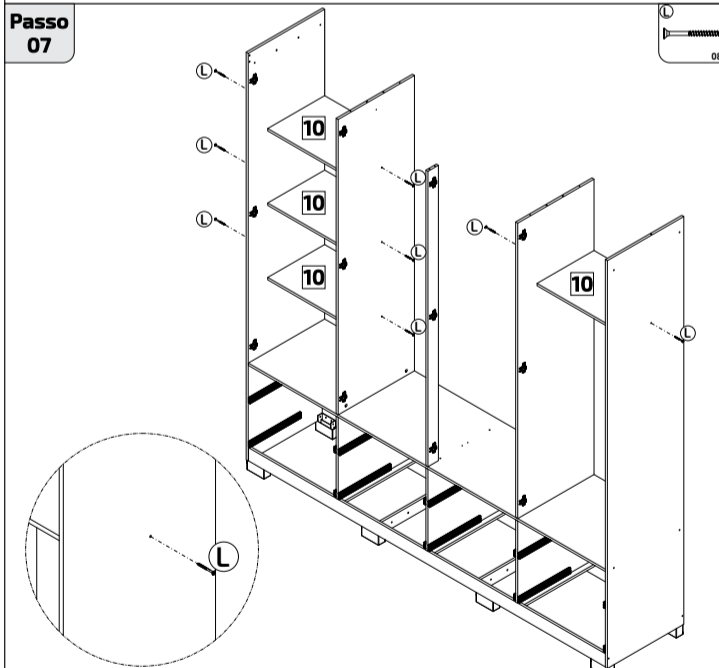
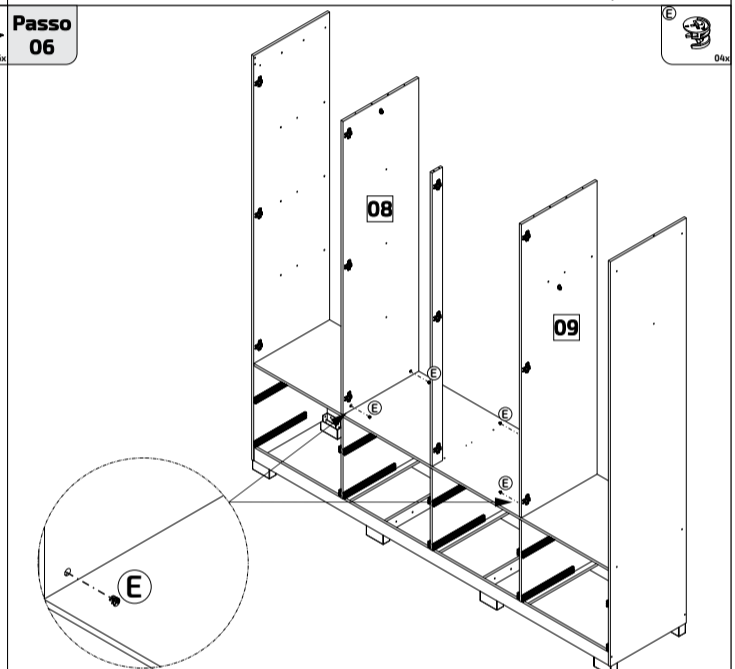
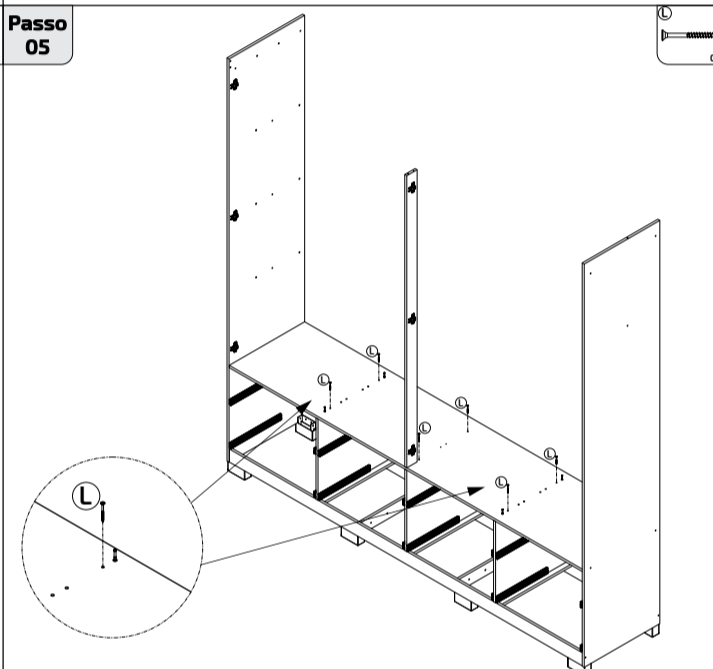
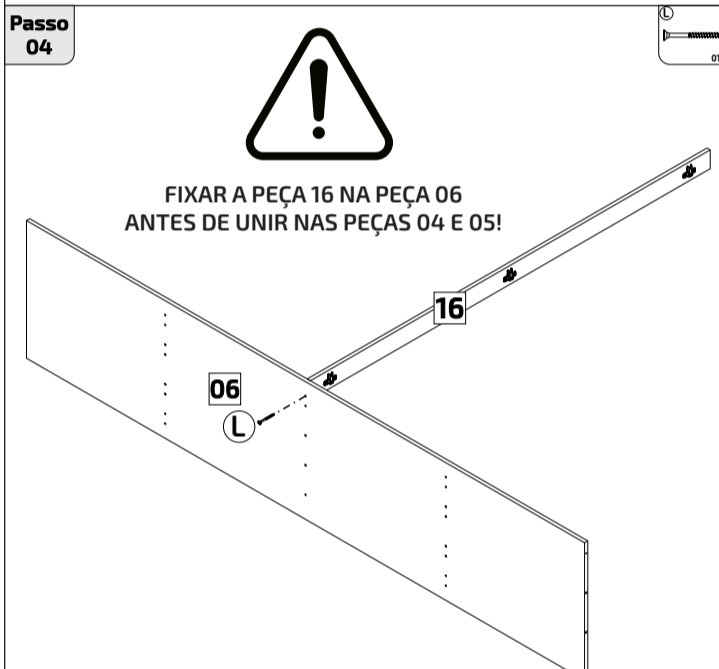
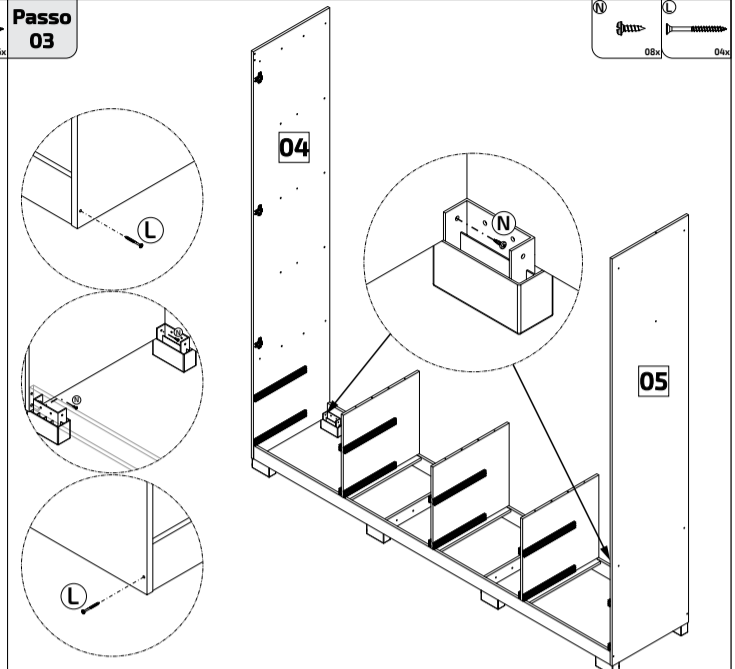
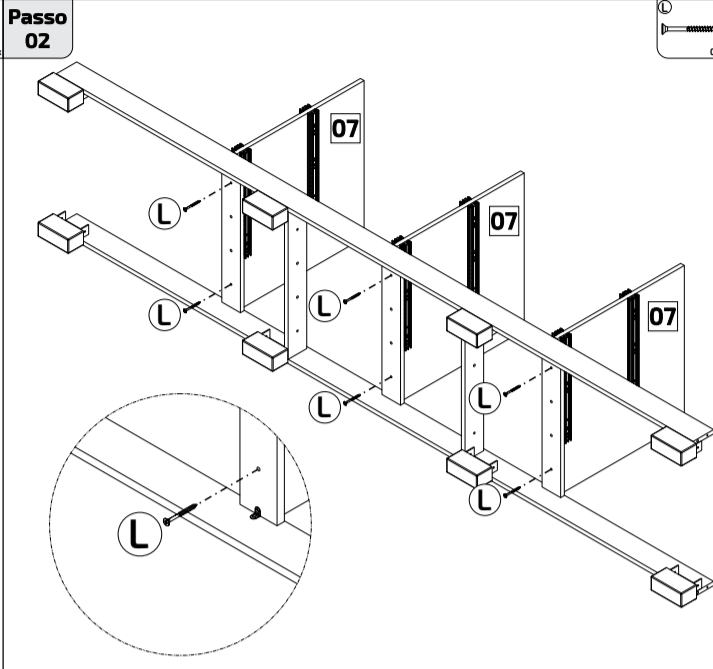
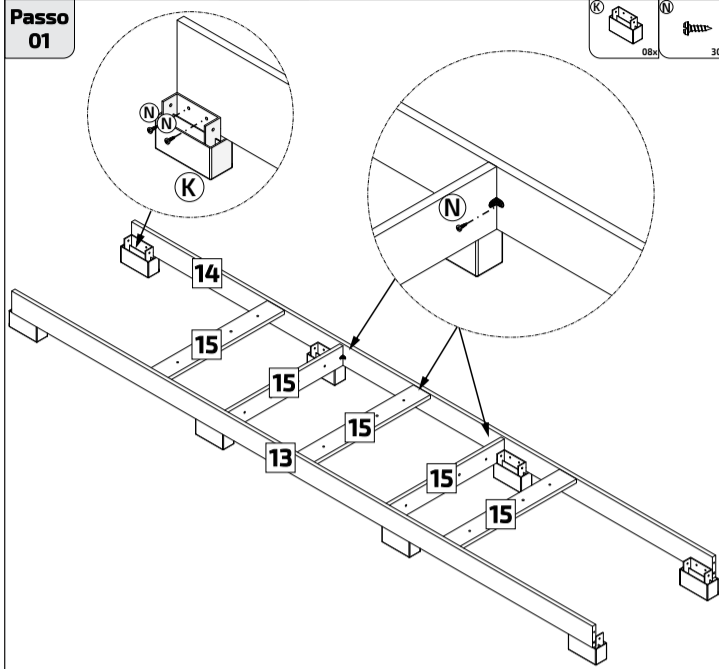
Centralizar o fundo na gaveta antes de pregar

ENCOSTAR A CORREDIÇA NA FRENTE DA GAVETA E DEIXAR ALINHADO COM O FUNDO

8x



POSICIONAMENTO DOS PARAFUSOS PARA FIXAR A CORREDIÇA



As regulagens das dobradiças devem ser feitas obrigatoriamente com ferramenta manual. Não usar parafusadeira elétrica para este fim.

EFEITUAR O ENCAIXE DAS CORREDIÇAS NOS DOIS LADOS SIMULTANEAMENTE.

REGULAR AS PORTAS E COLAR A FERRAGEM A