

TERMO DE GARANTIA

PARABÉNS!

Você acaba de comprar um produto que é referência de qualidade, durabilidade e beleza em todo o Brasil. Isso porque a Itatiaia faz de tudo para oferecer a você as melhores cozinhas de madeira do mercado.

DISPOSIÇÕES E PRAZOS DE GARANTIA

A Itatiaia Eletro e Móveis S/A estipula que o produto especificado, fica garantido pelo prazo de 6 (seis) meses, contados a partir da entrega efetivado produto. Este prazo é compreendido como sendo: 3 (três) meses como garantia legal e 3 (três) meses como garantia contratual.

Constatado o eventual defeito de fabricação, o consumidor deverá entrar em contato com a loja onde adquiriu o produto.

No prazo de garantia, as partes eventualmente defeituosas serão substituídas gratuitamente, por outra da mesma linha e modelo.

O projeto, instalação e a montagem na residência do consumidor não é de responsabilidade da Itatiaia. A montagem deve seguir corretamente as instruções que se encontram dentro da embalagem de cada módulo.

Esta garantia é válida em todo o território brasileiro, inclusive em toda e qualquer região litorânea.

A Itatiaia se reserva o direito de efetuar modificações de caráter técnico em seus produtos, sem aviso prévio.

EXCLUSÃO DA GARANTIA

O presente termo exclui de sua garantia:

- danos causados em consequência de acidentes, mau uso, manuseio ou deslocamento incorreto dos produtos;
- danos causados por montagem inadequada;
- danos em decorrência de agentes externos (inundações, incêndios, etc);
- danos causados pela utilização de produtos de limpeza não recomendados no manual de instrução do produto;
- despesas de transporte, frete ou seguro;
- defeitos oriundos da utilização do produto em ambientes sujeitos a gases corrosivos, umidade excessiva ou em locais de altas/baixas temperaturas, poeira ou acidez.

A Itatiaia não se responsabiliza por incorreta instalação de cubas, pias, mármore, granitos ou similares. Também não será responsável pelas instalações elétricas, hidráulicas e de gás, bem como pelos danos que estes possam vir a causar ao produto.

A fixação dos armários de forma segura e garantida depende da qualidade da parede na qual os mesmos serão instalados. A Itatiaia não se responsabiliza por danos causados por instalação dos armários em paredes inadequadas.

A Itatiaia não se responsabiliza por incorreta instalação de eletrodomésticos. Esta instalação deve seguir o indicado pelo fabricante.

CUIDE BEM DO SEU ARMÁRIO

Dicas de limpeza e conservação:

- Evite arrastar objetos em cima dos armários. Eles podem riscar e prejudicar o acabamento de seu móvel de cozinha.
- Caso seja necessário mover o produto, retire os objetos do interior do armário.
- Para limpeza, deve ser utilizado apenas produto neutro (verifique na embalagem do produto se está escrito "neutro"). Remova o excesso com pano úmido e seque logo a seguir.
- Nunca utilize sapólios, esponja de aço ou qualquer material que possa arranhar a superfície dos armários durante a limpeza.
- Não se recomenda o uso de produtos à base de amoníaco.
- Não utilize plásticos ou papéis coloridos para forrar os armários.
- Deve-se evitar guardar sal, cebola, catchup, mostarda e outras substâncias ácidas sem as devidas embalagens de proteção.
- Para os armários com pia, é importante tomar cuidado ao redor dela, evitando-se o contato direto com água nas demais partes do produto. A área exposta a umidade pode influenciar na durabilidade dos seus móveis.
- Tente evitar a exposição direta ao sol. Sugere-se utilização de cortinas para proteger seus móveis de cozinha.
- Produtos adquiridos fora do Brasil com defeitos de fabricação, favor entrar em contato com a loja onde adquiriu sua Cozinha Itatiaia.
- Esta orientação deve ser guardada para futura consulta, caso necessário.

ATENÇÃO: Não utilize panos muito umedecidos na limpeza do armário, pois a umidade excessiva pode danificar o produto.

TAKING GOOD CARE OF YOUR CABINET

Cleaning and caring instructions:

- Avoid dragging objects on top of the cabinet. They might scratch the finishing.
- If it is necessary to move the product, remove the objects from inside the cabinet.
- Only non-abrasive natural chemical products are recommended to clean your cabinet. Simply wipe the cabinet down with a wet cloth to remove the cleaning product excess.
- Never clean the cabinet with scouring powders, steel scrubber pads or any other product which can scratch its surface.
- Chemical products are not recommended.
- Cabinet surfaces should not be covered with colored plastic or paper sheets.
- Acid substances like salt, onion, ketchup and mustard must remain properly stored in sealed containers.
- Avoid the direct contact of water with other surfaces than the sink, as the - Avoid the direct contact of water with other surfaces than the sink, as the humidity can affect the durability of the cabinets.
- Avoid cabinets exposure to direct Sun light. Drapers suggested.
- For technical assistance outside Brazil, please, contact the store where you purchased your Itatiaia kitchen.
- This guidance should be saved for future reference, if necessary.

BEWARE: Do not use a damp cloth to clean the cabinet. Excessive moisture can damage its surface.

Linha de Interesse Geral do Consumidor
Ligação gratuita de qualquer ponto do país

0800 941 0144

www.minhaitatiaia.com.br

Itatiaia

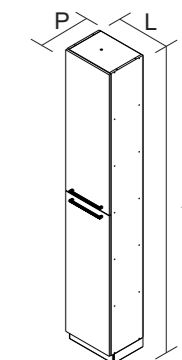
1000014794 - 17/10/2024

LINHA ESSENCE

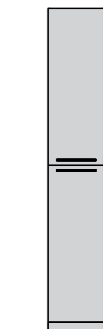
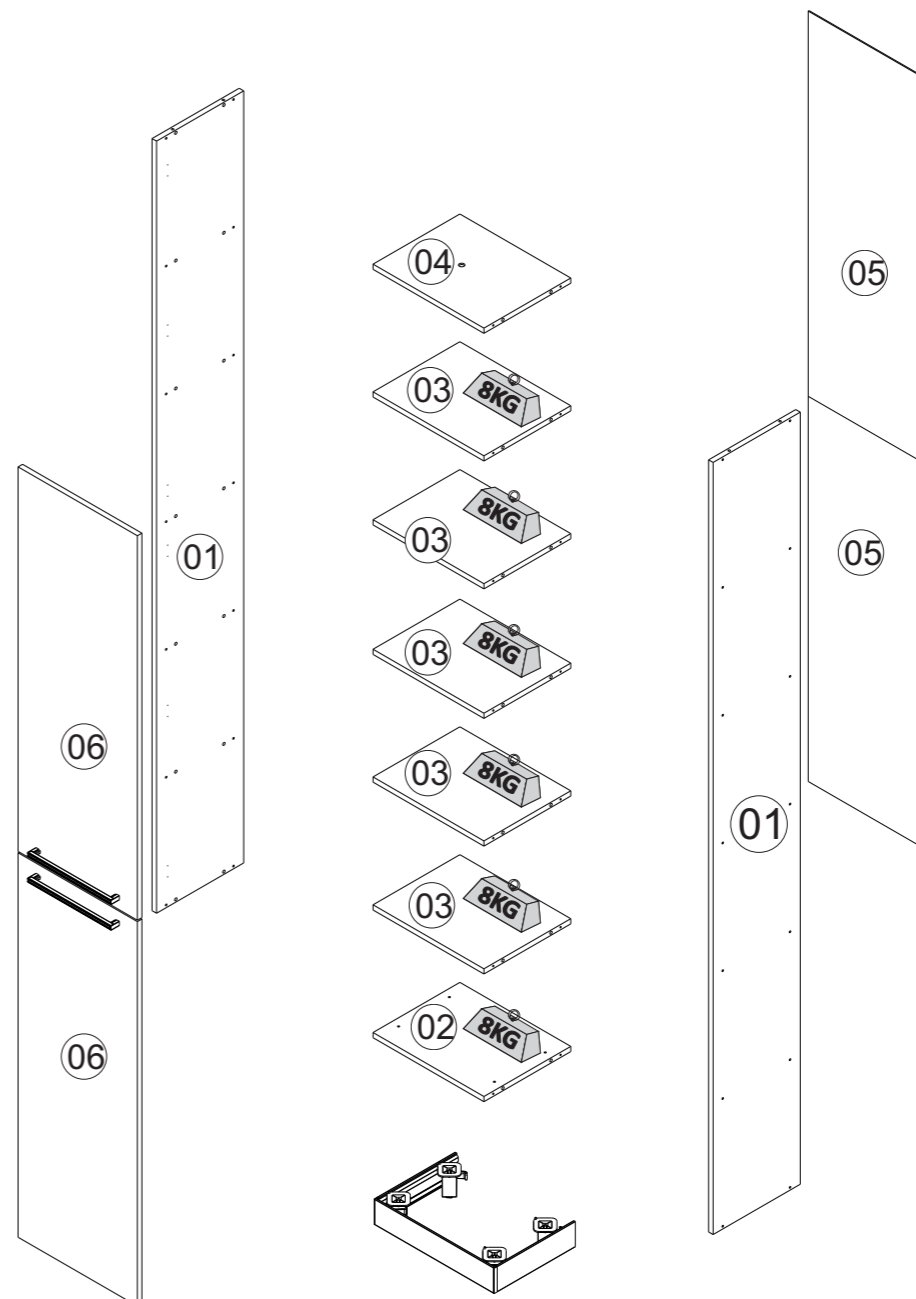
PAN-40 2PT

Paneliro 2PT Essence

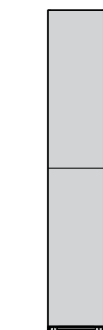
IDENTIFIQUE A COR DO SEU ARMÁRIO / IDENTIFY THE COLOR OF YOUR CABINET / IDENTIFICAR EL COLOR DE SU GABINETE								
Nº	DESCRIÇÃO DESCRIPTION DESCRIPCIÓN	CÓDIGO / CODE CÓDIGO	ACABAMENTO FINISH TERMINACIÓN	QUANTIDADE QUANTITY CANTIDAD		Dimensão (mm) Dimension/Dimensión		
		FENDI				COM P	LARG	ESP
1	LATERAL 2225X290	3100025573	MDF	2	PC	2225	290	15
2	BASE 369X289	3100025564	MDF	1	PC	369	289	15
3	PRATELEIRA 369X289	3100025563	MDF	5	PC	369	289	15
4	TETO 369X289	3100025562	MDF	1	PC	369	289	15
5	COSTA 1110X395	3100025571	HDF	2	PC	1110	395	3
6	PORTA 1108 X 397	3100025572	MDF	2	PC	1108	397	15
7	KIT RODAPE MAD PL 75X270X400 PVC	1000014738	PLASICO	1	PC	400	270	75



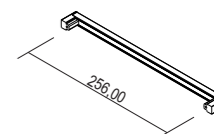
PAN-40 2P
PRODUTO MONTADO:
A: 2300 L: 400 P: 310 MM



FRENTE



VERSO



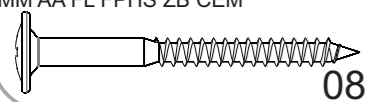
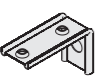
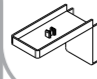

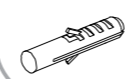



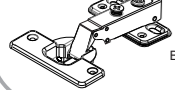
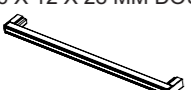





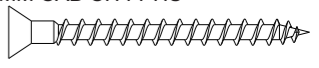
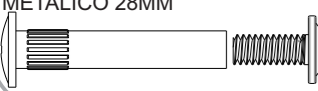

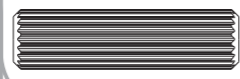
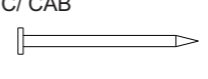
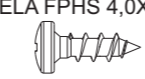
PUXADOR / DIMENSÃO
HANDLE / DIMENSION
TIRADOR / DIMENSION



Peso máximo distribuído suportado
Maximum weight supported distributed
Peso máximo admitido distribuído

GUARDE ESTE MANUAL PARA POSTERIOR CONSULTA

Av. Padre Arnaldo Jansen, 1325 - Santana - Ubá - MG - CEP: 36506-064

A1 - 100000216 - PARAF 4,8X45 MM AA FL FPMS ZB CEM  08	F5 - 1000001266 - 51 X 38 X 22 MM CANTONEIRA METALICA METALIC 'L' BRACKET ESQUINERA METALICA  04	F6 - 1000014361- 82 X 25 X 6 MM FENDI CAPA PLASTICA CANTONEIRA 'L' BRACKET CAPA PLÁSTICA PARA ESQUINERA  04	F7 - 1000014368 - FND- 12 MM ADESIVO TAPA FURO COVER STICKER ADHESIVO TAPA TORNILLO  28	F8 - 1000000262 - 8 MM BUCHA ANCHOR TARUGO PLÁSTICO  04	F9 - 1000001257 - 8 MM BATENTE P/ PORTA - SILICONE SILICON STOPPER TOPE PARA PUERTA - SILICÓN  04	F10 - 1000001086 - 10G COLA BRANCA WHITE GLUE COLA BLANCA  02	F14 - 1000001265 - 15X14X0,5 MM FIXADOR P/ COSTA DE ROUPEIRO HARDBOARD PANELS HOLDER FIJADOR PARA ESPALDAR  03
F198 - 1000008637 - 35MM BAIXA DOBRAÇADA + CALÇO FRAME WING + DOOR WING BISAGRA + SOPORTE BISAGRA  06	F331 - 1000014752 - 256 MM 276 X 12 X 28 MM DOURADO PUXADOR METAL HANDLE TIRADOR  02	F402 - 3000012697 - 75 X 55 X 55 MM FENDI  04	F406- 1000014942 - 40X50X35 MM CONECTOR RODAPÉ FENDI CONECTOR PLÁSTICO RODAPÉ PLASTIC CONNECTOR CONECTOR DE PLÁSTICO  06	F411- 1000014943 - 12X75X10MM ACABAMENTO RODAPÉ FENDI ACABAMENTO RODAPÉ FOOTER FINISH ACABADO DEL PIE DE PIE  02	F415- 1000015198 - 260X75X10 MM PERFIL LATERAL FENDI PERFIL LATERAL PLÁSTICO PLASTIC SIDE PROFILE PERFIL LATERAL PLÁSTICO  02	F416- 1000015199 - 395X75X10 MM PERFIL FRONTAL FENDI PERFIL FRONTAL PLÁSTICO PLASTIC FRONT PROFILE PERFIL FRONTAL DE PLÁSTICO  01	M1 - 1000001179 - PARAF 3,5 X 40 MM CAB CH FPMS  28
M4 - 1000001183 - PARAF UNIAO METALICO 28MM  02	M7 - 1000014170 - PARAF 3,5 X 30 CAB CH S/PONTA  04	M13 - 1000000500 - 8 X 30 MM CAVILHA MADEIRA WODDEN DOWEL TARUGO DE MADEIRA  28	M15 - 1000001177 - 10 X 10 PREGO C/ CAB  50	M42 - 1000014897 - PARAF CAB PANELA FPMS 4,0X12 MM  32			

*** FERRAMENTAS NECESSÁRIAS NÃO FORNECIDAS * Tools Needed (not supplied)**

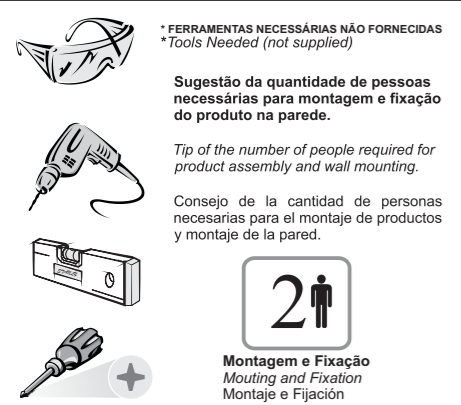
Sugestão da quantidade de pessoas necessárias para montagem e fixação do produto na parede.

Tip of the number of people required for product assembly and wall mounting.

Consejo de la cantidad de personas necesarias para el montaje de productos y montaje de la pared.

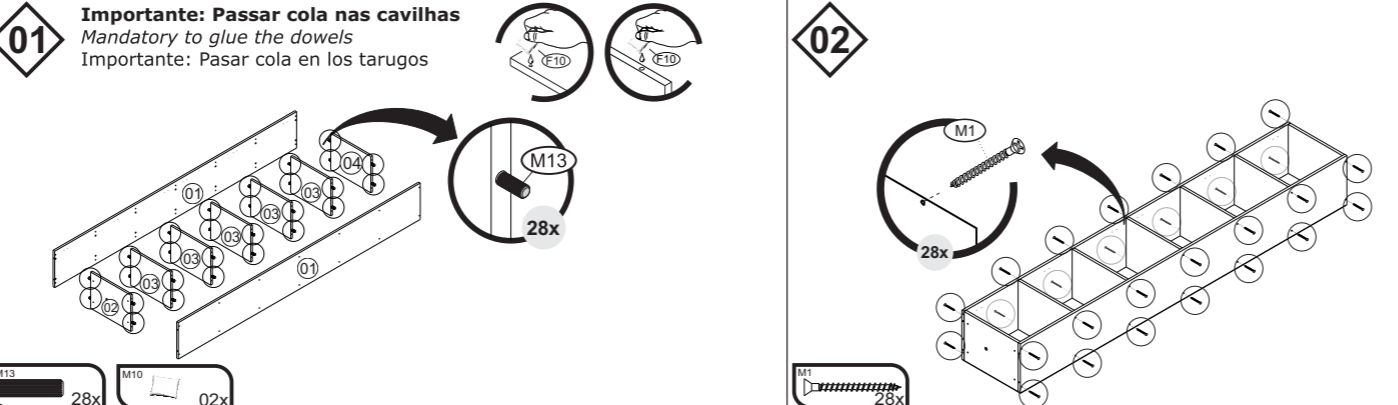
2

Montagem e Fixação
Mounting and Fixation
Montaje e Fijación



01 **Importante: Passar cola nas cavilhas**
Mandatory to glue the dowels
Importante: Pasar cola en los tarugos

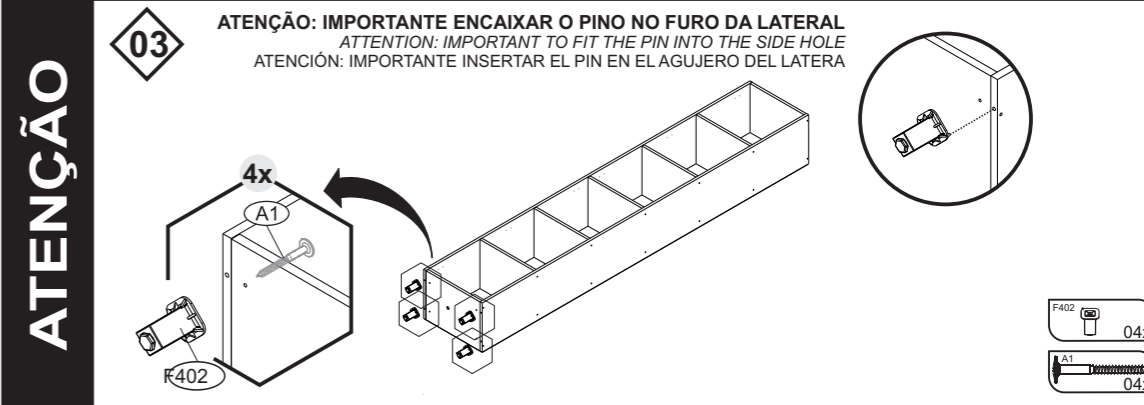
02



M13 28x
M10 02x

ATENÇÃO

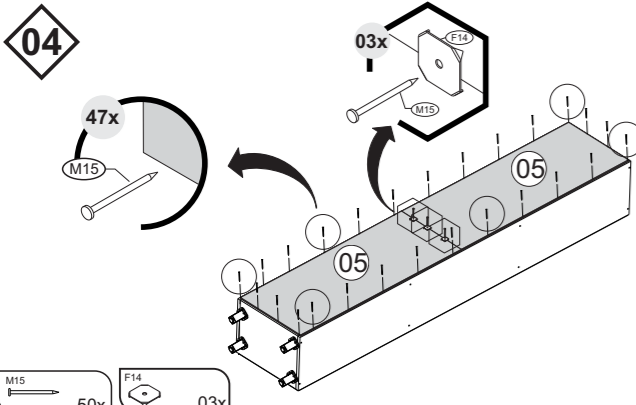
03 **ATENÇÃO: IMPORTANTE ENCAIXAR O PINO NO FURO DA LATERAL**
ATTENTION: IMPORTANT TO FIT THE PIN INTO THE SIDE HOLE
ATENCIÓN: IMPORTANTE INSERTAR EL PIN EN EL AGUJERO DEL LATERA



4x
A1
F402

F402 04x
A1 04x

04



M15 50x
F14 03x

05 **IMPORTANT: NECESSÁRIO FIXAÇÃO NA PAREDE**
IMPORTANT: CABINET MUST BE ATTACHED TO THE WALL
IMPORTANT: ES NECESARIO FIJAR EN LA PARED

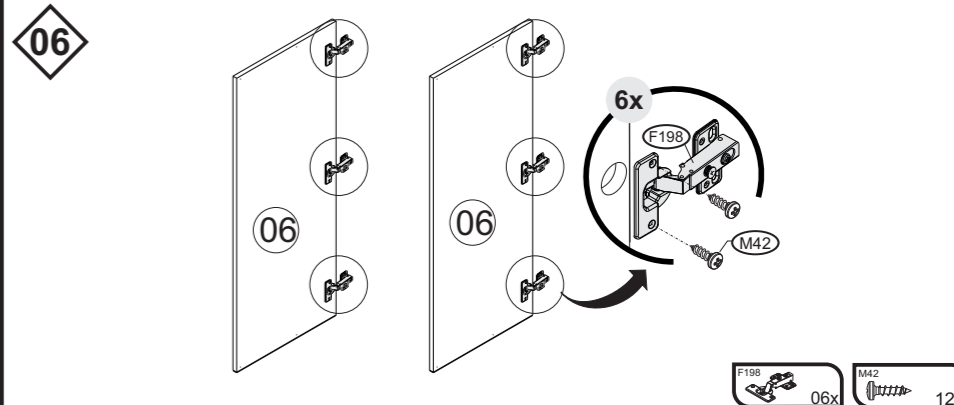
ATENÇÃO



8mm / 5/16"

F5 04x
M42 08x
F8 04x
A1 04x
F6 04x

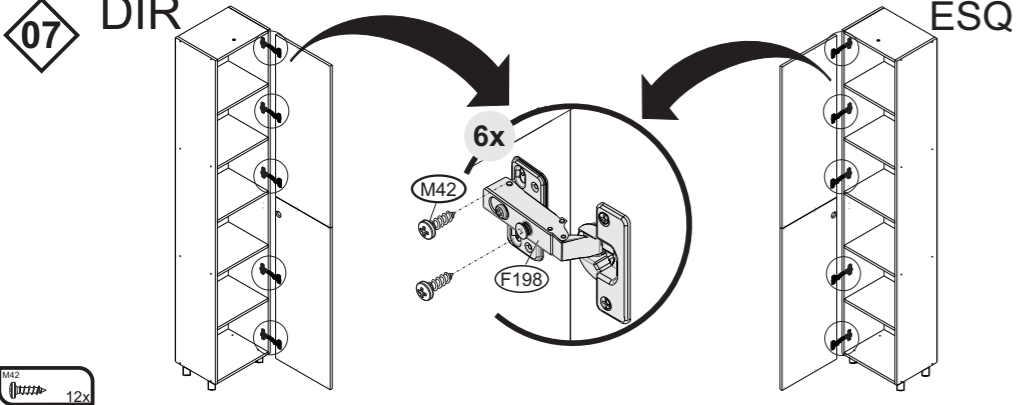
06



6x
F198
M42

F198 06x
M42 12x

07 **DIR** **ESQ**

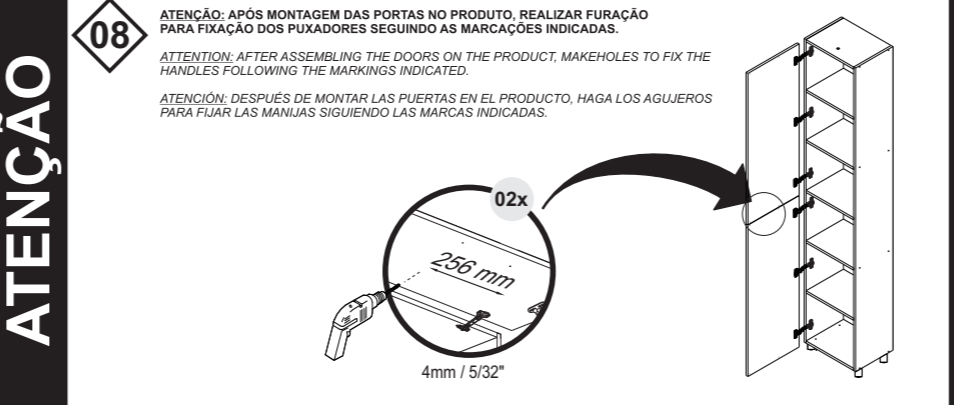


6x
M42
F198

M42 12x

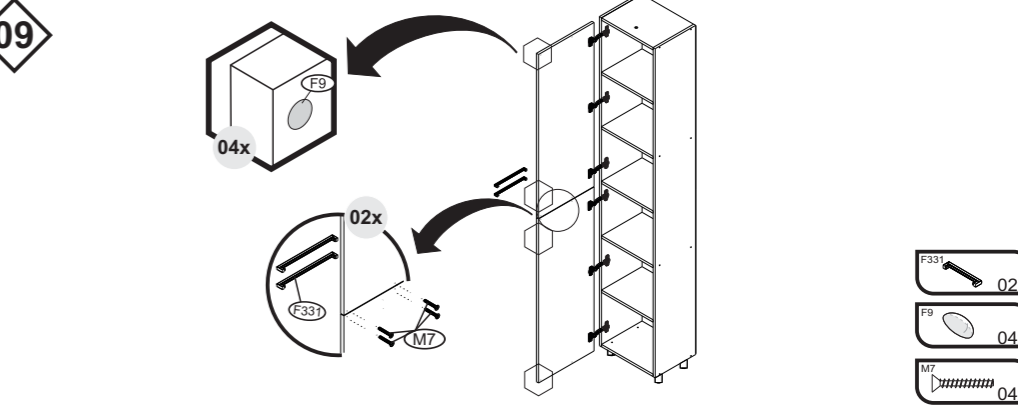
08 **ATENÇÃO: APÓS MONTAGEM DAS PORTAS NO PRODUTO, REALIZAR FURAÇÃO PARA FIXAÇÃO DOS PUXADORES SEGUINDO AS MARCAÇÕES INDICADAS.**
ATTENTION: AFTER ASSEMBLING THE DOORS ON THE PRODUCT, MAKEHOLES TO FIX THE HANDLES FOLLOWING THE MARKINGS INDICATED.
ATENCIÓN: DESPUÉS DE MONTAR LAS PUERTAS EN EL PRODUCTO, HAGA LOS AGUJEROS PARA FIJAR LAS MANIJAS SIGUIENDO LAS MARCAS INDICADAS.

ATENÇÃO



02x
256mm
4mm / 5/32"

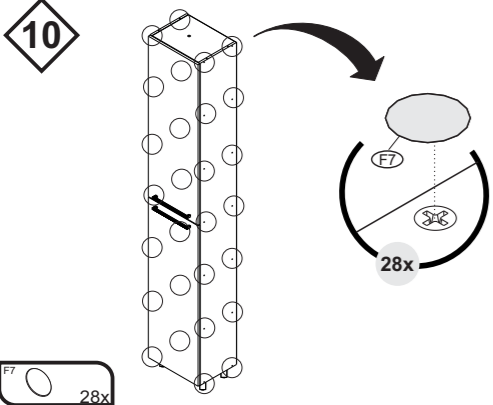
09



04x
02x
F9
M7

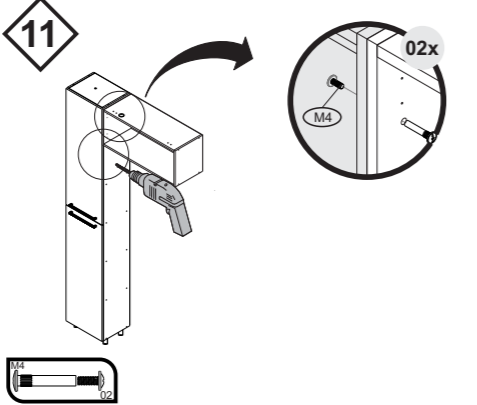
F331 02x
F9 04x
M7 04x

10



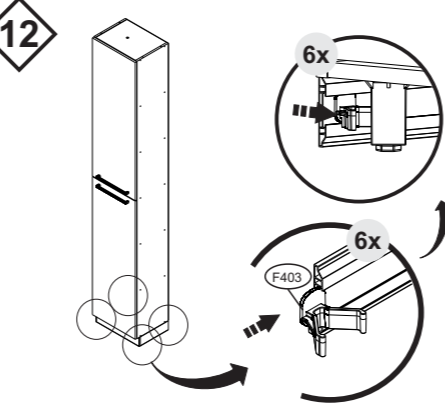
F7 28x

11



02x
M4

12



6x
F403