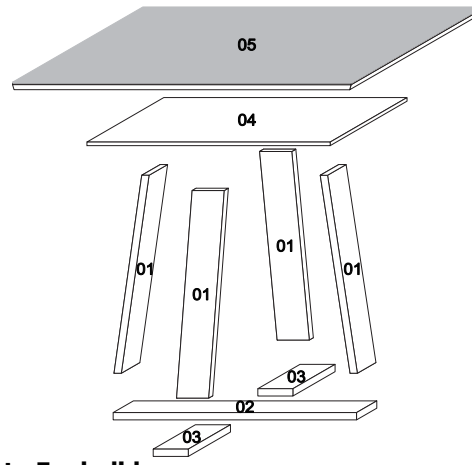
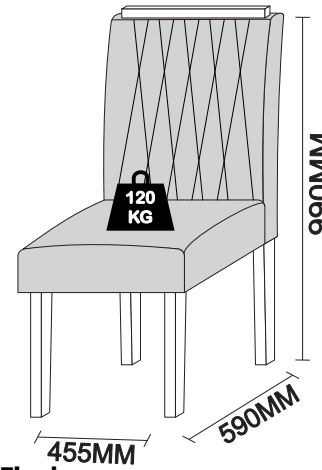


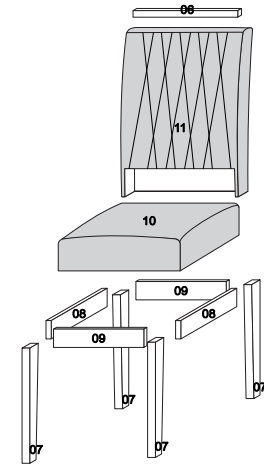
Aspecto Final



Vista Explodida



Aspecto Final



Vista Explodida

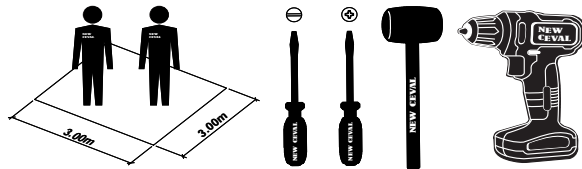
Manual de montagem

Caro montador !!!

Para uma melhor montagem de nosso produto siga as seguintes instruções:

- Retire todas as peças da caixa e identifique-as;
- Separe e confira todos os acessórios;
- Deixe as peças em pé, nunca as deite colocando umas sobre as outras;
- Utilize a própria embalagem como tapete para a montagem;

Ferramentas utilizadas para a montagem



Ferramentas Não Inclusas

CERTIFICADO DE GARANTIA

A New Ceval solicita ao cliente a leitura prévia do esquema de montagem para melhor montagem do produto. A garantia complementar abrange todas as peças, partes e componentes que eventualmente apresentem defeito de fabricação no prazo de 03 meses, contando a partir da entrega do produto ao consumidor, de acordo com a nota fiscal de compra, que passa a fazer parte integrante deste certificado.

O compromisso de garantia cessará caso:

- O produto seja adulterado ou consertado por pessoa não autorizada pela loja.
- Haja utilização de peça ou componente não original, adequado ao produto.
- O defeito seja decorrente de negligência do montador ou do consumidor em relação às instruções do esquema de montagem.

Importante: Este desenho deverá ficar em posse do cliente para eventuais assistências técnicas, pois as mesmas só serão atendidas com o envio deste desenho, assinalado a peça que está com defeito.

Nota: A Assistência técnica deverá ser solicitada à loja.

CUIDADOS COM A LIMPEZA DO PRODUTO

- Use somente uma flanela macia e seca;
- Não se pode usar produtos de limpeza como álcool, lustra-móveis etc;
- Evite encostar o produto na parede para melhorar a ventilação e evitar umidade;
- Evite arrastar o produto. Caso seja imprescindível, esvazie-o totalmente e puxe-o em local bem próximo a ela.
- Evite expor o móvel à umidade ou à luz solar direta, ou outra forma de calor.

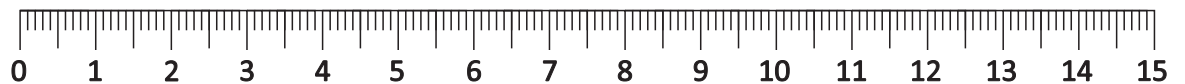


Acessórios da Mesa

A	Cod. 1220 Parafuso Philips Flangeado 3,5x25mm - 10un	B	Cod. 0095 Parafuso Philips 5,0x60mm Estrutural - 16un	C	Cod. 0082 Parafuso Philips Flangeado 3,5x12mm - 16un	D	Cod. 0056 Chapa de Metal 35x90x01mm - 02un
E	Cod. 0102 Sapata Plástico / Metal preta com regulagem 32x20x20mm - 04un	F	Cod. 0052 Cavilha Madeira 10x40mm - 04un	G	Cod. 0099 Sache de Cola 10g - 01un		

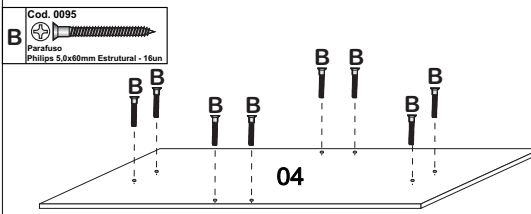
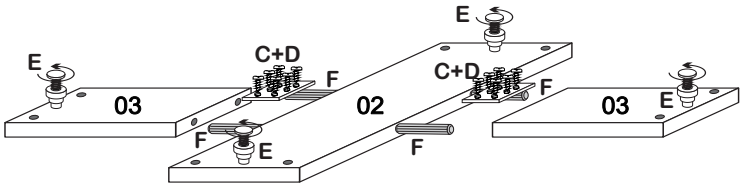
Acessórios da Cadeira

H	Cod. 0080 Parafuso Philips 1/4X70mm - 04un	I	Cod. 0077 Parafuso Philips 1/4X100mm - 08un	J	Cod. 0082 Parafuso Philips Flangeado 3,5x12mm - 52un	K	Cod. 0310 Parafuso Philips Flangeado 5,0x40mm - 04un
L	Cod. 0823 Cavilha Plástica 06x30mm - 04un	M	Cod. 0045 Cantoneira Metal 18x18x12mm - 08un	N	Cod. 0097 Porca Metal Cilíndrica 12x12 - 12un	O	Cod. 0055 Chapa de Metal 40x57x01mm - 02un
P	Cod. 0098 Prego 10x10 - 04un	Q	Cod. 0101 Sapata Plástico Preta 14x05mm - 04un	R	Cod. 0057 Cantoneira Metal 30x30x45mm - 04un	S	Cod. 0052 Cavilha de Madeira 10x40 - 02un
T	Cod. 0099 Sache de Cola 10g - 01un						



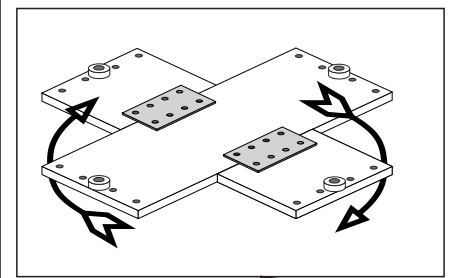
Av. Arvelino Durante, 1700 - Parque Industrial III - Sabáudia - Paraná - Brasil - Fone/Fax: (43) 3151-1740 - CEP: 86720-000

Serviço de atendimento ao consumidor: e-mail: assistencia@newceval.com.br Site: www.newceval.com.br



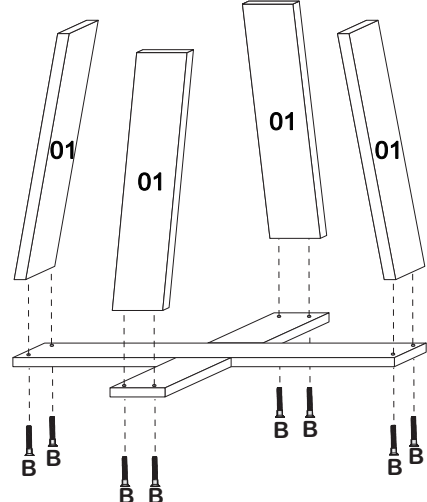
- G** Cod. 0099
Cola
Sache de Cola 10g - 01un
- C** Cod. 0082
 Parafuso Philips Flangeado 3,5x12mm - 16un
- D** Cod. 0056
 Chapa de Metal 35x90x01mm - 02un
- E** Cod. 0102
 Sapatã Plástico / Metal preta com regulagem 32x20x20mm - 04un
- F** Cod. 0052
 Cavilha Madeira 10x40mm - 04un

1 Passo

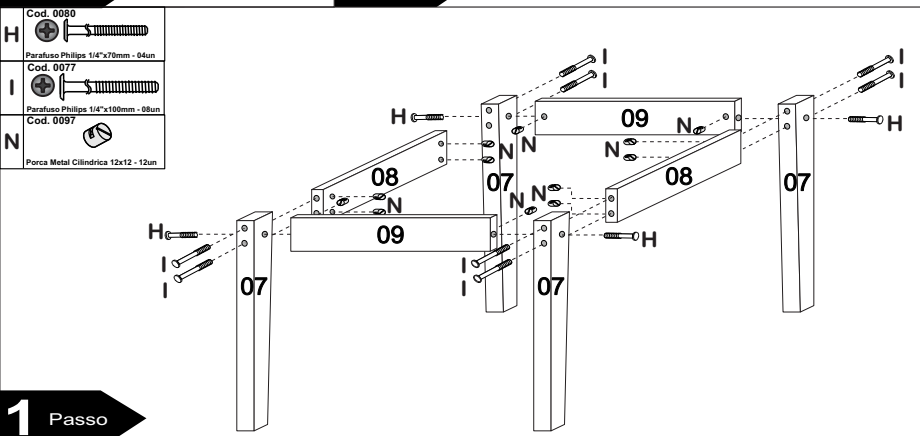
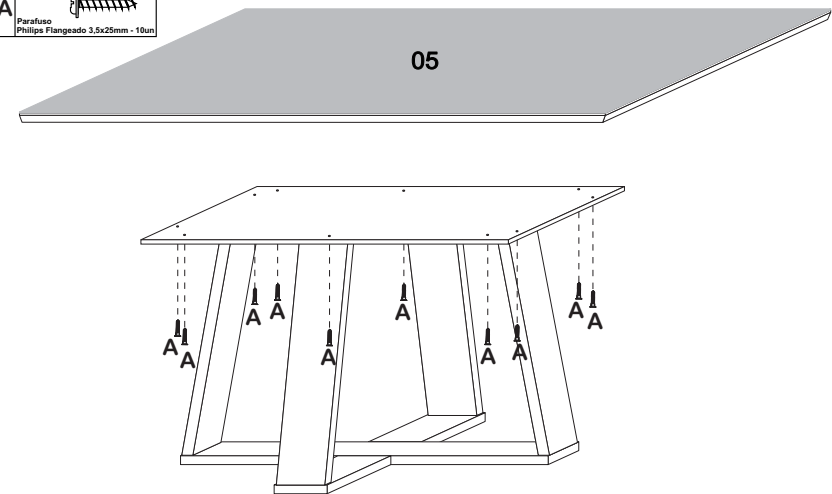


Obs.: Vire a base para baixo de maneira que as chapas de metal fiquem voltada para o chão após o termino da montagem.

2 Passo

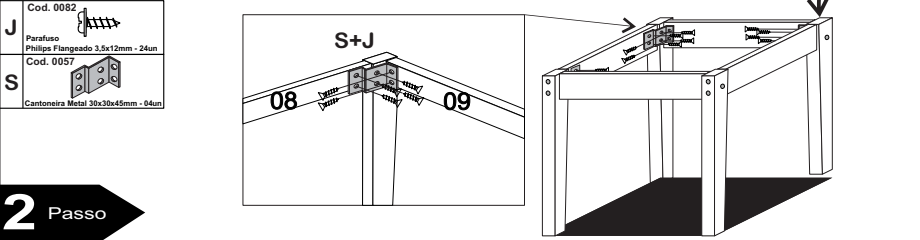


3 Passo

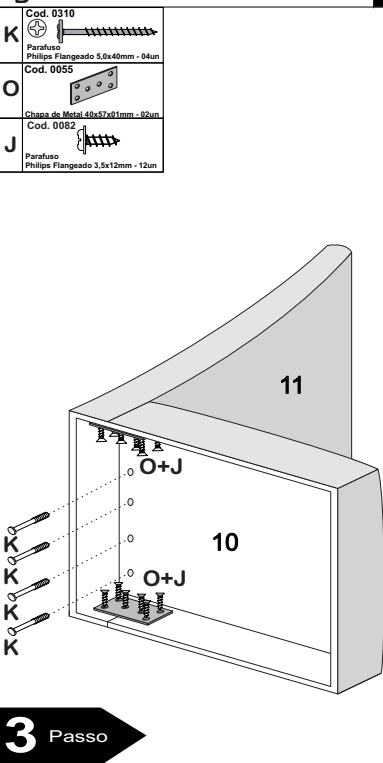


1 Passo

Em caso da cadeira ficar manca coloque-a em uma superfície nivelada e bata com a martelo de borracha sobre o pé elevado!

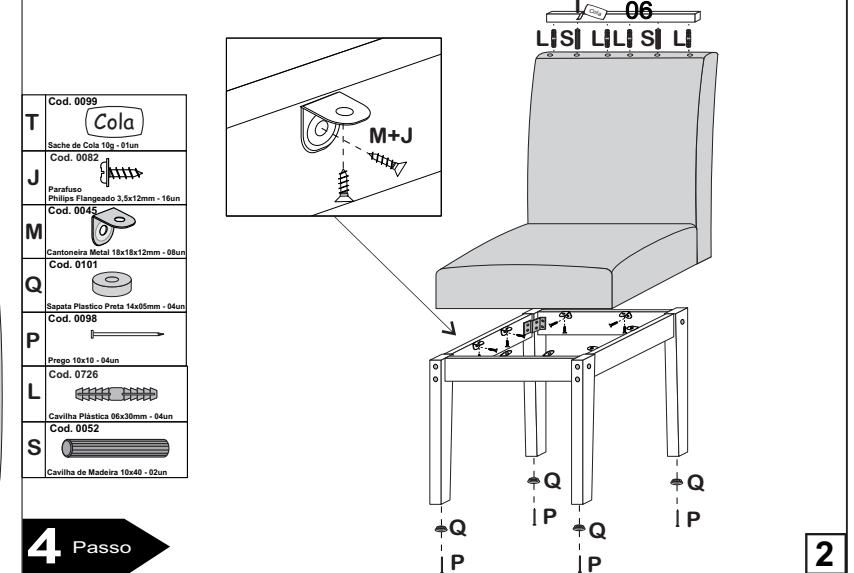


2 Passo



3 Passo

Ref.	Cód.: Fabrica	Cód.: Cor	Cor	Matéria Prima	Descrição	Medida	Qtde
06	1300801	45	Ype	Mdf	Aplique	400x30x25	01
07	1300802	45	Ype	Mdf	Pé	440x60x25	04
08	1300803	999	S/Revesti.	Mdf	Barra Lateral	350x70x18	02
09	1300804	999	S/Revesti.	Mdf	Barra Trase/Front.	350x70x18	02
10	1300814	154	Veludo Areia	Mdf/Espu./Tec.	Assento	445x420x130	01
11	1301301	154	Veludo Areia	Mdf/Espu./Tec.	Encosto	595x445x75	01



4 Passo