

bartira

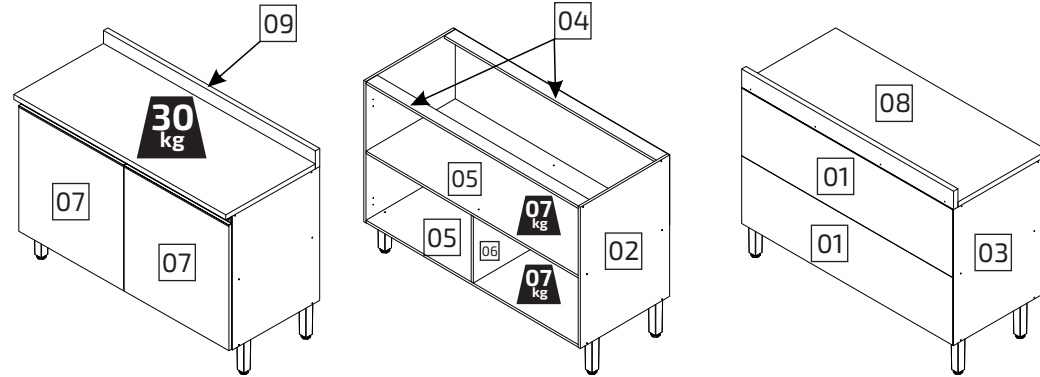


Sinta-se bem,
Sinta-se em casa.

Há mais de 50 anos, produzimos móveis de qualidade e alta durabilidade, pois acreditamos que nossos produtos fazem parte de momentos especiais. Momentos únicos, que ficam ainda melhores quando vividos no lugar mais importante para você: a sua casa. Certifique-se de verificar todo o material da embalagem com cuidado. Em caso de dúvidas, entre em contato pelo SAC 3004-8818.

07/07/2020

R00



BALCÃO DUPLO JASPE

(LxAxP) 1201 x 928 x 533mm 4713699 Branco Cz Vesuvio 4713672 Damasco Branco
Profundidade Útil 495 4713710 Nogueira

Nº	Título	Nº Desenho	Comp.	Larg.	Espes.	Qtd.	Material Padrão	Nº Cabças	BRANCO CZ VESUVIO	DAMASCO BRANCO	NOGUEIRA
1	FUNDO	BAR-005242	1196	332	2,5	2	TRIPLAC	1	BRANCO	IMBUIA RUBI	IMBUIA QUARTIER
2	LATERAL DIREITA	BAR-005237	668	495	12	1	MDP	2	BRANCO	DAMASCO	NOGUEIRA
3	LATERAL ESQUERDA	BAR-005234	668	495	12	1	MDP	2	BRANCO	DAMASCO	NOGUEIRA
4	TRAVESSA DIANT / TRAS	BAR-005240	1176	61	12	2	MDP	1	BRANCO	DAMASCO	NOGUEIRA
5	TAMPO INFERIOR PRATELEIRA	BAR-005235	1176	494	12	2	MDP	1	BRANCO	DAMASCO	NOGUEIRA
6	DIVISOR	BAR-005241	315	494	12	1	MDP	1	BRANCO	DAMASCO	NOGUEIRA
7	PORTA	BAR-004523	626	594	15	2	MDP	2	CZ VESUVIO	BR BRILHO	NOGUEIRA
8	TAMPO SUPERIOR	BAR-004339	1201	508	25	1	MDP	1	PTO BRILHO	DAMASCO	PTO STONE
9	TRAVESSA SUPERIOR	BAR-004155	1201	90	25	1	MDP	1	PTO BRILHO	DAMASCO	PTO STONE

A 04 un Batedor Auto Adesivo Silicone Ø8mm	B 04 un Buchta Plástico Ø8mm	C 04 un Cantoneira Metálica (52x36x22mm) Com Capa Plástica (52x36x22mm)	D 16 un Cavilha Estriada Madeira Marfim Ø6x30mm	E 11 un Fixador Para Costa Roupeiro 14x15x1mm	F 05 un Parafuso Soberbo cabeça Amassada Com Ponta Ø5x32mm
G 08 un Parafuso Cab. Chata Philips Autax Bicro. Ø3,5x30mm	H 04 un Parafuso Cabeça Chata Philips Autax Ø4x50mm	I 32 un Parafuso Cabeça Chata Ø4x14mm	J 04 un Parafuso Cabeça Panela Philips Autax Ø5,5x55mm	K 02 un Parafuso União Bicromatizado 23mm	
L 51 un Prego Liso Com Cabeça 10x10mm	M 16 un Parafuso Cabeça Chata Philips Autax Ø4x40mm	N 06 un Parafuso cabeça Flangeada Com Ponta Ø3,5x12mm	O 01 un Logo Bartira Adesivo Auto-Col Silicone 36x11x1,5mm	P 02 un Kit 2 Dobra Com Amortecedor Calço Fixo Alta Ø35mm	Q 05 un Pés P/ Balcão Quadrado Reg. At 990 - 170x43x43mm
				R 02 un Puxador Perfil Alumínio 594x50x16,8mm	

A INDÚSTRIA DE MÓVEIS BARTIRA preocupa-se tanto com a satisfação dos clientes, quando a qualidade de seus produtos. Por isso apresentamos o Certificado de Garantia. A presente garantia deverá ser exercida nos prazos aqui indicado perante as lojas do grupo Via Varejo, mediante apresentação deste certificado e nota fiscal. Para que o produto esteja assegurado pela garantia conferida neste documento, o cliente deverá adotar as seguintes orientações e cuidados quanto à montagem, conservação e limpeza.

MONTAGEM

A montagem deverá ser feita obedecendo às instruções do manual de instalação e montagem, que será fornecido com o produto no momento da entrega.

Para o uso adequado do móvel deve-se evitar maus tratos, exemplos: Bater as portas e gavetas, arrastar, riscar, umidades, ou calor excessivos e exposição ao sol para evitar possível alteração na cor original dos móveis.

Não serão de responsabilidade da Indústria de Móveis Bartira problemas que tenham origem na utilização do produto de forma inadequada ou quebra do móvel em função do excesso de peso por colocação de pedras de granito, mármore ou outros.

- As prateleiras e gavetas suportam um peso de até 5 Kg a cada 50cm.
- Tampos desenvolvidos para Tv's (Estantes e Racks) suportam até 50Kg.
- Também não serão de responsabilidade da Indústria de Móveis Bartira problemas que tenham origem em:
 - Instalações elétricas ou hidráulicas;
 - Ação de cupins ou outras pragas;
 - Armazenamento ou deslocamento do móvel em locais impróprios e não detetizados periodicamente;
 - Todos e qualquer recortes ou alterações nos móveis;
 - Uso do produto de limpeza ou abrasivos não recomendados.

CONSERVAÇÃO E LIMPEZA

Para maior durabilidade, recomenda-se que a limpeza dos móveis seja feita da seguinte forma: nas partes externas (portas, laterais e frentes de gavetas), internas, vidros e espelhos a limpeza deve ser feita com pano limpo ou umedecido em água ou sabão neutro e depois passar um pano limpo seco.

Em caso de transferência do armário para local diverso, esta só poderá ocorrer através de profissionais especializados, para a movimentação do móvel é importante que seja levantado do chão, não deve ser arrastado, pois avarias no manuseio e transporte, não estão contemplados na garantia.

OS PRAZOS DE GARANTIA

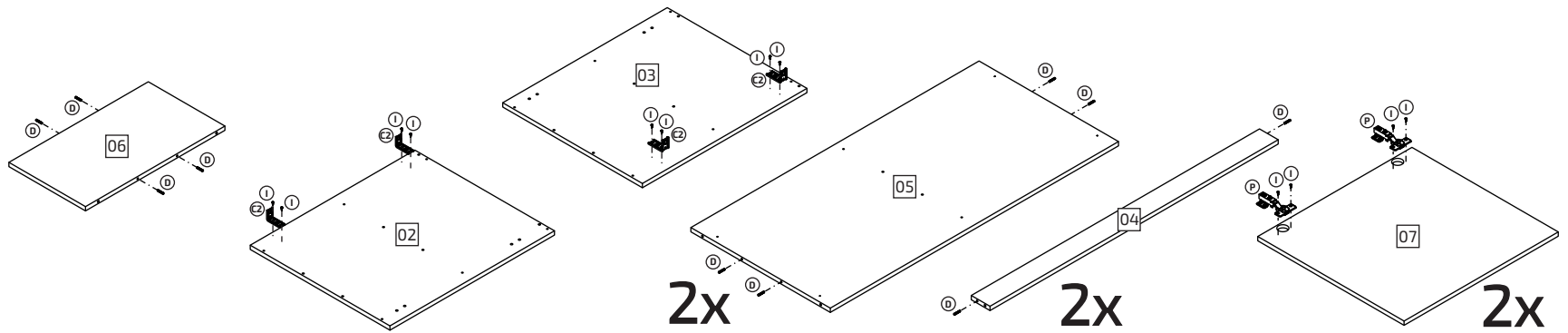
Será de cento e oitenta (180) dias de garantia, sendo os noventa (90) primeiros dias relativos à garantia legal previsto no artigo 26 do Código de Defesa do Consumidor e os demais noventa (90) dias, relativos à garantia contratual concedidos neste ato e por este termo pelo fabricante da mercadoria.

DA EXTENSÃO DE GARANTIA

A garantia aqui conferida compreende o reparo ou a substituição das peças com vícios de qualidade de fabricação, após análise de técnicos especializados da Via Varejo.

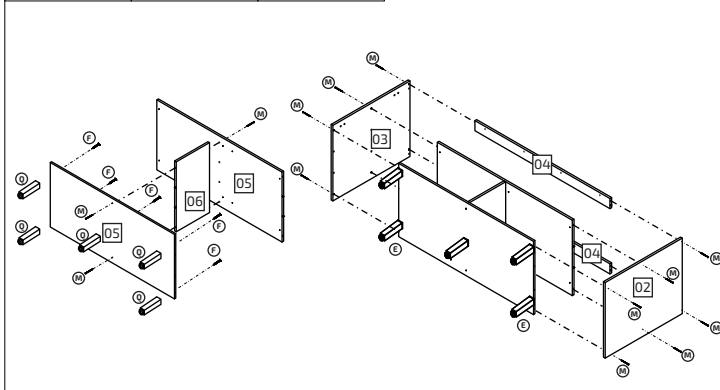
Passo 01 Preparar as peças

16 un	04 un	16 un
04 un		



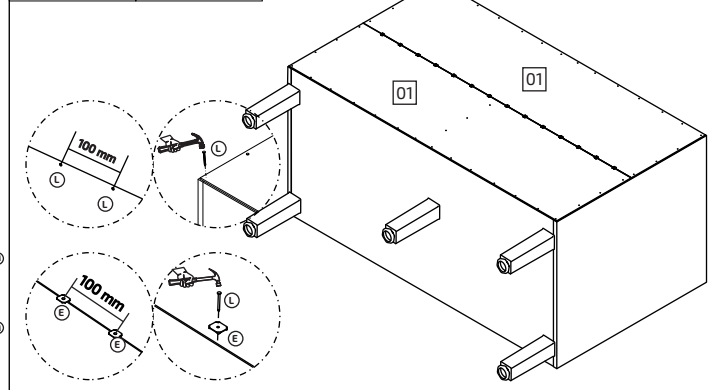
Passo 02 Montagem do Balcão

16 un	05 un	05 un
-------	-------	-------



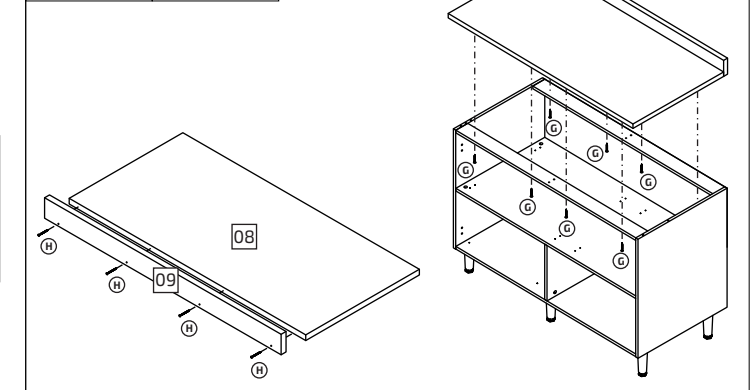
Passo 03 Montar os fundos 01 conforme a ilustração abaixo, utilizando suas respectivas ferragens.

11 un	51 un
-------	-------



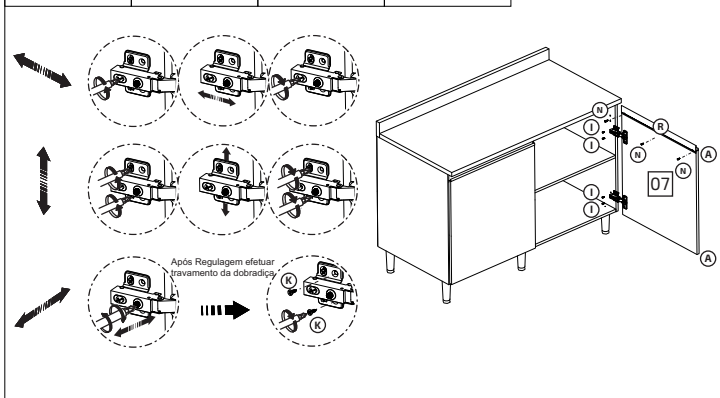
Passo 04 Montar primeiramente as travessa 09 no tampo 08, em seguida o conjunto tampo móvel conforme a ilustração abaixo, utilizando suas respectivas ferragens.

08 un	04 un
-------	-------



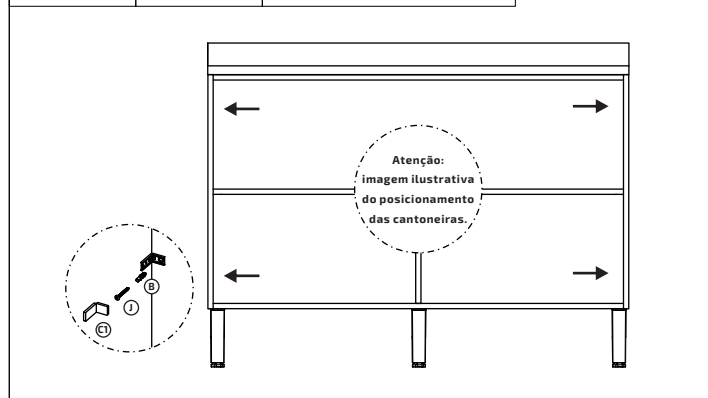
Passo 05 Montar as portas 07 no móvel conforme a ilustração abaixo, utilizando suas respectivas ferragens.

04 un	16 un	06 un	02 un
-------	-------	-------	-------



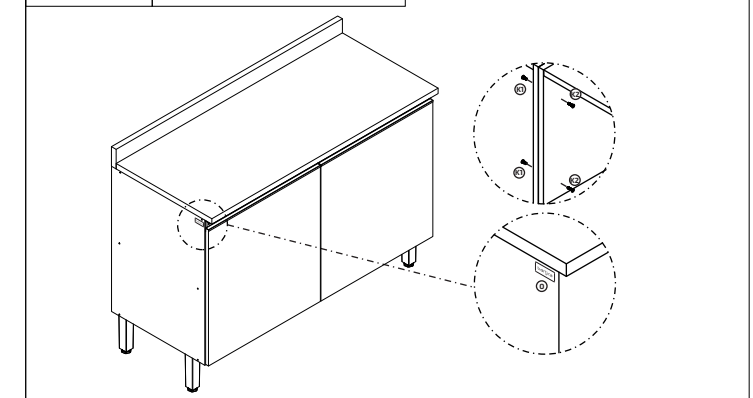
Passo 06 Montar o móvel na parede conforme a ilustração abaixo, utilizando suas respectivas ferragens.

04 un	04 un	04 un
-------	-------	-------



Passo 07 Aplicar a logo Bartira no móvel, preferencialmente na lateral esquerda alinhada, em seguida fazer a união dos módulos conforme a ilustração abaixo.

01 un	K1 02 un	K2 02 un
-------	----------	----------



bartira



Sinta-se bem,
Sinta-se em casa.

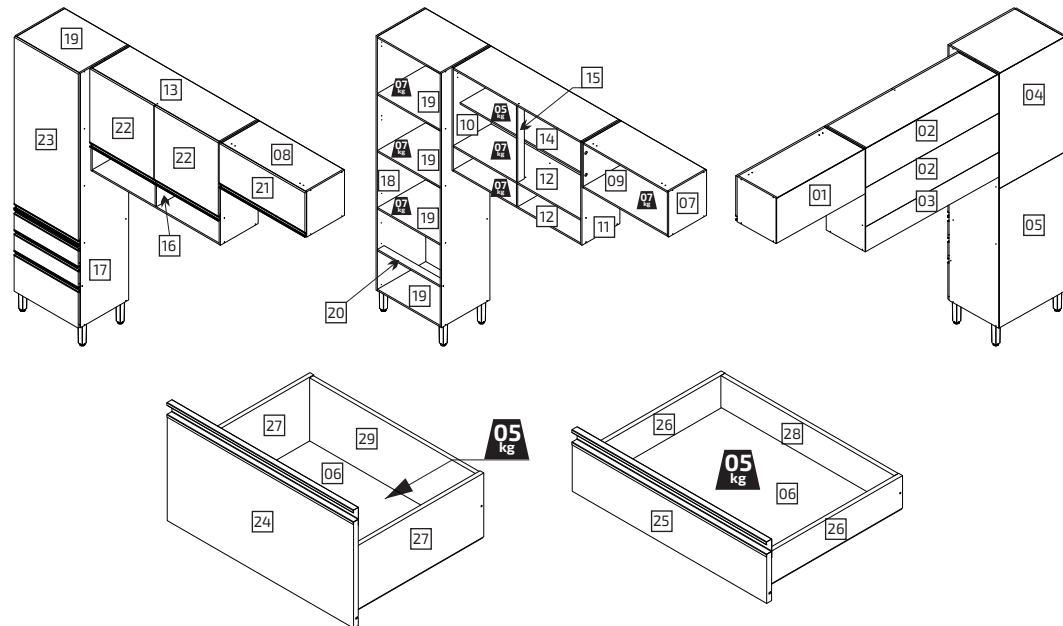
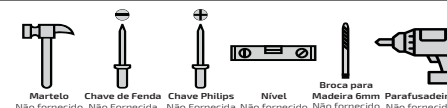
Há mais de 50 anos, produzimos móveis de qualidade e alta durabilidade, pois acreditamos que nossos produtos fazem parte de momentos especiais. Momentos únicos, que ficam ainda melhores quando vividos no lugar mais importante para você: a sua casa. Certifique-se de verificar todo o material da embalagem com cuidado. Em caso de dúvidas, entre em contato pelo SAC 3004-8818.

07/07/2020

R00



2 pessoa



COZINHA COMPACTA JASPE

(LxAxP) 2604 x 2213 x 465mm 4713680 Branco Cz Vesuvio

4713664 Damasco Branco

Profundidade Útil 447

4713702 Nogueira

Nº	Título	Nº Desenho	Comp.	Larg.	Espes.	Qtd.	Material Padrão	Nº Caixas 3	BRANCO CZ VESUVIO	DAMASCO BRANCO	NOGUEIRA
1	FUNDO	BAR-004116	795	360	2,5	1	TRIPLAC	1	BRANCO	IMBUÍA RUBI	IMBUÍA QUÁRTIER
2	FUNDO	BAR-005274	1196	313	2,5	2	TRIPLAC	3	BRANCO	IMBUÍA RUBI	IMBUÍA QUÁRTIER
3	FUNDO	BAR-005274	1196	198	2,5	1	TRIPLAC	3	BRANCO	IMBUÍA RUBI	IMBUÍA QUÁRTIER
4	FUNDO	BAR-005265	924	599	2,5	1	TRIPLAC	3	BRANCO	IMBUÍA RUBI	IMBUÍA QUÁRTIER
5	FUNDO	BAR-005265	1116	599	2,5	1	TRIPLAC	3	BRANCO	IMBUÍA RUBI	IMBUÍA QUÁRTIER
6	FUNDO GAVETA	BAR-005261	552	426	2,5	3	TRIPLAC	2	BRANCO	BRANCO	BRANCO
7	LATERAL GE	BAR-005276	364	350	12	2	MDP	1	BRANCO	DAMASCO	NOGUEIRA
8	TAMPO SUPERIOR GE	BAR-005279	776	349	12	1	MDP	1	BRANCO	DAMASCO	NOGUEIRA
9	TAMPO INFERIOR GE	BAR-005277	776	349	12	1	MDP	1	BRANCO	DAMASCO	NOGUEIRA
10	LATERAL ESQUERDA AR	BAR-005266	830	350	12	1	MDP	1	BRANCO	DAMASCO	NOGUEIRA
11	LATERAL DIREITA AR	BAR-005268	830	350	12	1	MDP	1	BRANCO	DAMASCO	NOGUEIRA
12	TAMPO INFERIOR INTERM. AR	BAR-005267	1176	349	12	2	MDP	1	BRANCO	DAMASCO	NOGUEIRA
13	TAMPO SUPERIOR AR	BAR-005269	1176	349	12	1	MDP	1	BRANCO	DAMASCO	NOGUEIRA
14	PRATELEIRA AR	BAR-005273	1176	287	12	1	MDP	1	BRANCO	DAMASCO	NOGUEIRA
15	PONTALETE AR	BAR-005271	611	61	12	1	MDP	1	BRANCO	DAMASCO	NOGUEIRA
16	DIVISOR AR	BAR-005270	182	349	12	1	MDP	1	BRANCO	DAMASCO	NOGUEIRA
17	LATERAL DIREITA PN	BAR-005254	2044	447	12	1	MDP	2	BRANCO	DAMASCO	NOGUEIRA
18	LATERAL ESQUERDA PN	BAR-005243	2044	447	12	1	MDP	2	BRANCO	DAMASCO	NOGUEIRA
19	TAMPO / PRATELEIRA PN	BAR-005248	580	446	12	5	MDP	2	BRANCO	DAMASCO	NOGUEIRA
20	TRAVESSA GAVETEIRO PN	BAR-004386	580	61	12	1	MDP	2	BRANCO	DAMASCO	NOGUEIRA
21	PORTA	BAR-005245	322	794	15	1	MDP	3	CZ VESUVIO	BR BRILHO	NOGUEIRA
22	PORTA	BAR-004514	594	594	15	2	MDP	3	CZ VESUVIO	BR BRILHO	NOGUEIRA
23	PORTA	BAR-005253	1342	594	15	1	MDP	3	CZ VESUVIO	BR BRILHO	NOGUEIRA
24	FRENTE GAVETÃO C/ CANAL	BAR-005259	293	594	15	1	MDP	3	PTO BRILHO	BR BRILHO	NOGUEIRA
25	FRENTE GAVETA C/ CANAL	BAR-005264	130	594	15	2	MDP	3	CZ VESUVIO	BR BRILHO	NOGUEIRA
26	LATERAL GAVETA	279825-1253	420	86	12	4	MDP	1	BRANCO	BRANCO	BRANCO
27	LATERAL GAVETÃO	279825-1381	420	176	12	2	MDP	1	BRANCO	BRANCO	BRANCO
28	CONTRA FRENTE GAVETA	279825-1379	530	84	12	2	MDP	2	BRANCO	BRANCO	BRANCO
29	CONTRA FRENTE GAVETÃO	279825-1380	530	174	12	1	MDP	2	BRANCO	BRANCO	BRANCO

A 08 un Batedor Auto Adesivo Silicone 08mm	B 10 un Bucha Plástico 08mm	C 10 un Cantoneira Metálica (52x36x22mm) Com Capa Plástica (52x36x22mm)	D 76 un Cavilha Estriada Madeira Marfim 06x30mm	E 27 un Fixador Para Costa Roupeiro 14x15x1mm	F 04 un Parafuso Soberbão cabeça Amassada Com Ponta 05x32mm	G 06 un Parafuso Cab. Chata Philips Autax Bicro. 03.5x30mm
I 68 un Parafuso Cabeça Chata 04x14mm	J 10 un Parafuso Cabeça Panela Philips Autax 05,5x55mm	K 06 un Parafuso União Bicromatizado 23mm	L 159 un Prego Liso Com Cabeça 10x10mm	M 50 un Parafuso Cabeça Chata Philips Autax 04x40mm	N 21 un Parafuso cabeça Flangeada Com Ponta 03,5x12mm	O 01 un Logo Bartira Adesivo Auto-Col Silicone 36x11x1,5mm
P 01 un Kit 7 Dobra Com Amortecedor Calço Fixo Alta 035mm	Q 04 un Pés P/ Balcão Quadrado Reg. Al 990 - 170x43x43mm	R 06 un Puxador Perfil Alumínio 594x50x16,8mm	S 04 un Parafuso União Bicromatizado 16mm	T 45 un Prego Anelado Com Cabeça 10x10mm	U 02 un SACHE PVA 20g	V 46 un Parafuso Cabeça Panela 3,5x12mm
W 01 un Kit 2 Dobra C/ Calço Curva 026mm	X 01 un Puxador Perfil Alumínio 794x50x16,8mm	Y 01 un Pistão à Gás Fit Branco 60N	ZA 08 un Cantoneira 18x18x15mm	Z 03 jgs Corrediça Telesc Mini Ligth 400x35mm	ZB 01 un Cantoneira Zamack 14x14	

A INDÚSTRIA DE MÓVEIS BARTIRA preocupa-se tanto com a satisfação dos clientes, quando a qualidade de seus produtos. Por isso apresentamos o Certificado de Garantia. A presente garantia deverá ser exercida nos prazos aqui indicado perante as lojas do grupo Via Varejo, mediante apresentação deste certificado e nota fiscal. Para que o produto esteja assegurado pela garantia conferida neste documento, o cliente deverá adotar as seguintes orientações e cuidados quanto à montagem, conservação e limpeza.

MONTAGEM
A montagem deverá ser feita obedecendo às instruções do manual de instalação e montagem, que será fornecido com o produto no momento da entrega.
Para o uso adequado do móvel deve-se evitar maus tratos, exemplos: Bater as portas e gavetas, arrastar, riscar, umidades, ou calor excessivos e exposição ao sol para evitar possível alteração na cor original dos móveis.
Não serão de responsabilidade da Indústria de Móveis Bartira problemas que tenham origem na utilização do produto de forma inadequada ou quebra do móvel em função do excesso de peso por colocação de pedras de granito, mármore ou outros.

- As prateleiras e gavetas suportam um peso de até 5 Kg a cada 50cm.
- Tampos desenvolvidos para Tv's (Estantes e Racks) suportam até 50Kg.

Também não serão de responsabilidade da Indústria de Móveis Bartira problemas que tenham origem em:

- Instalações elétricas ou hidráulicas;
- Ação de cupins ou outras pragas;
- Armazenamento ou destocamento do móvel em locais impróprios e não detetizados periodicamente;
- Todos e qualquer recortes ou alterações nos móveis;
- Uso do produto de limpeza ou abrasivos não recomendados.

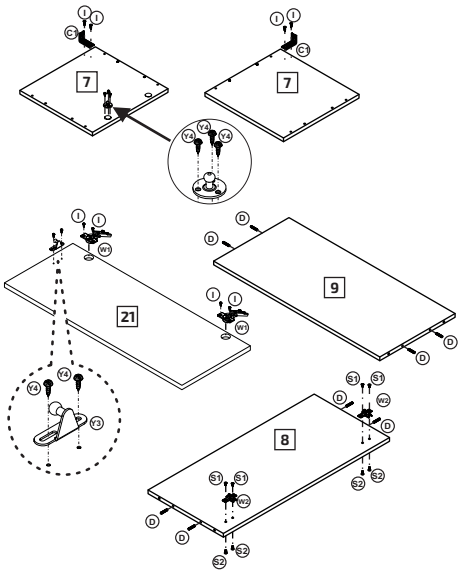
CONSERVAÇÃO E LIMPEZA
Para maior durabilidade, recomenda-se que a limpeza dos móveis seja feita da seguinte forma: nas partes externas (portas, laterais e frentes de gavetas), internas, vidros e espelhos a limpeza deve ser feita com pano limpo ou umedecido em água ou sabão neutro e depois passar um pano limpo seco.
Em caso de transferência do armário para local diverso, esta só poderá ocorrer através de profissionais especializados, para a movimentação do móvel é importante que seja levantado do chão, não deve ser arrastado, pois avarias no manuseio e transporte, não estão contempladas na garantia.

OS PRAZOS DE GARANTIA
Será de cento e oitenta (180) dias de garantia, sendo os noventa (90) primeiros dias relativos à garantia legal previsto no artigo 26 do Código de Defesa do Consumidor e os demais noventa (90) dias, relativos à garantia contratual concedidos neste ato e por este termo pelo fabricante da mercadoria.

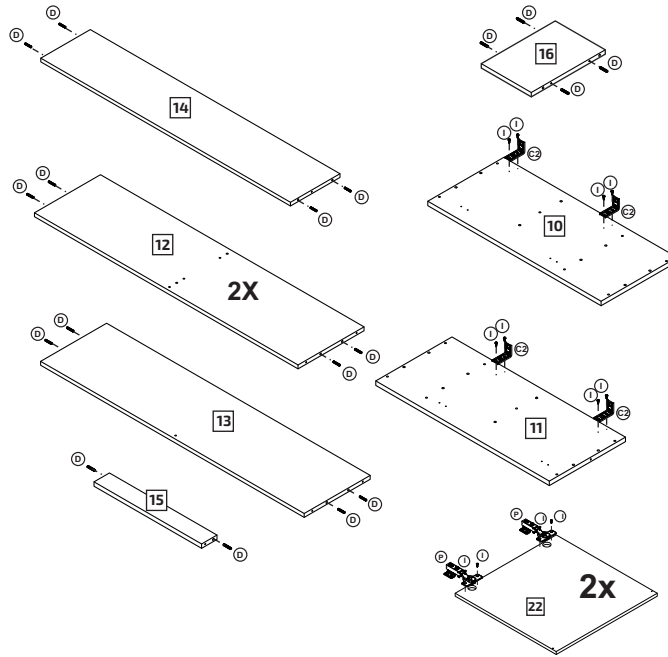
DA EXTENSÃO DE GARANTIA
A garantia aqui conferida compreende o reparo ou a substituição das peças com vícios de qualidade de fabricação, após análise de técnicos especializados da Via Varejo.

Passo 01	Preparar as peças	76 un	10 un	04 un	38 un	07 un	04 un	04 un	20 un	01 un	02 un	03 lgs	08 un	02 un

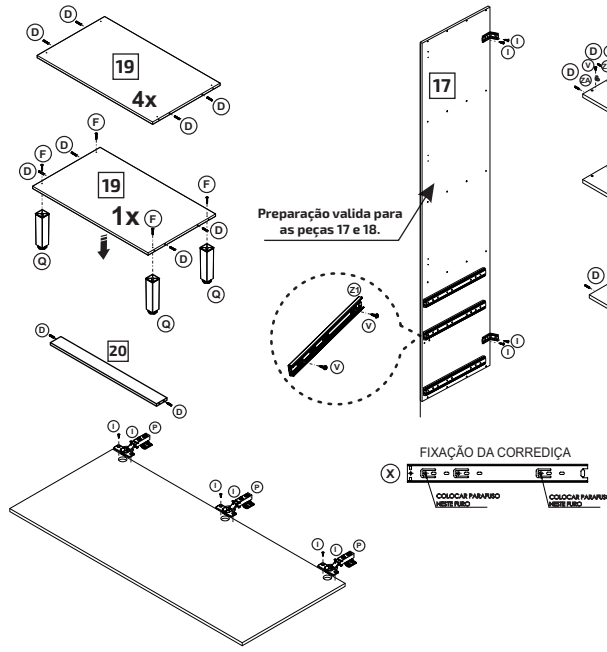
GELADEIRA



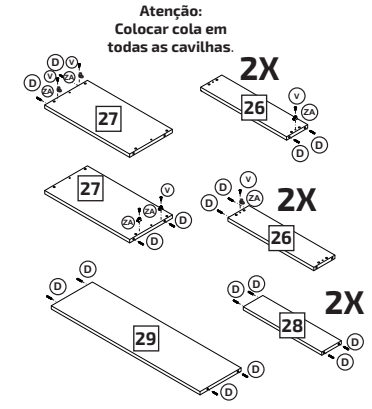
ARM. DUPLO



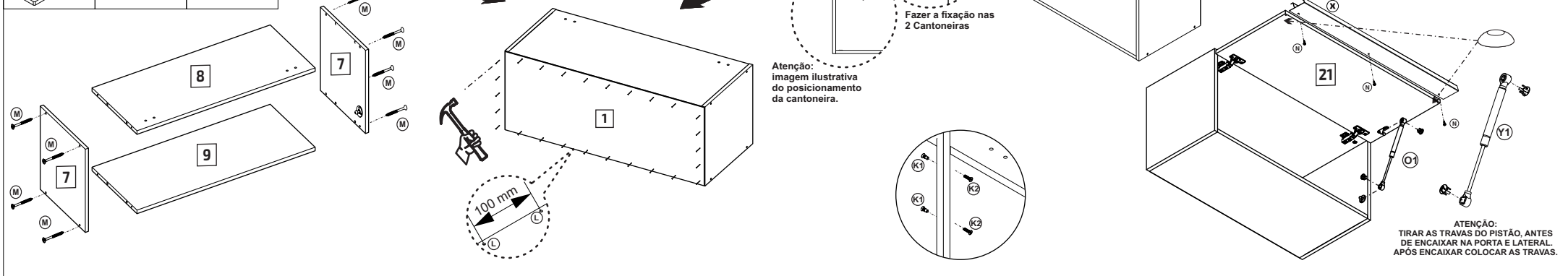
PANELEIRO



GAVETAS



Passo 02	Montagem Arm. Geladeira	08 un	22 un	02 un	01 un	02 un	01 un	02 un
		02 un	02 un	03 un				



Atenção: Encaixar e alinhar os puxador nas extremidades e parafusar.

ATENÇÃO: TIRAR AS TRAVAS DO PISTÃO, ANTES DE ENCAIXAR NA PORTA E LATERAL. APÓS ENCAIXAR COLOCAR AS TRAVAS.

Passo 03	Montagem Arm. Duplo	20 un ①	18 un ②	01 un ③	04 un ④	04 un ⑤	04 un ⑥	67 un ⑦	22 un ⑧	06 un ⑨	02 un ⑩	04 un ⑪	02 un ⑫
-----------------	----------------------------	---------	---------	---------	---------	---------	---------	---------	---------	---------	---------	---------	---------

Atenção:
É DE ESTREMA IMPORTÂNCIA A COLOCAÇÃO DA CANTONEIRA NO LOCAL INDICADO.

Atenção:
Encaixar e alinhar os puxador nas extremidades e parafusar.

Passo 04	Montagem Gavetas	04 un ①	30 un ②	04 un ③
-----------------	-------------------------	---------	---------	---------

Atenção:
Colocar cola canal da gaveta

2X

Passo 05	Montagem Gavetão	04 un ①	15 un ②	02 un ③
-----------------	-------------------------	---------	---------	---------

Atenção:
Colocar cola canal da gaveta

3X

Passo 06	Montagem das Guias	12 un ①	06 un ②	09 un ③	03 un ④
-----------------	---------------------------	---------	---------	---------	---------

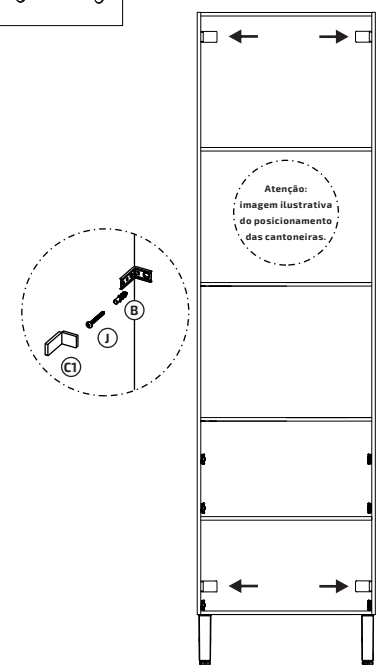
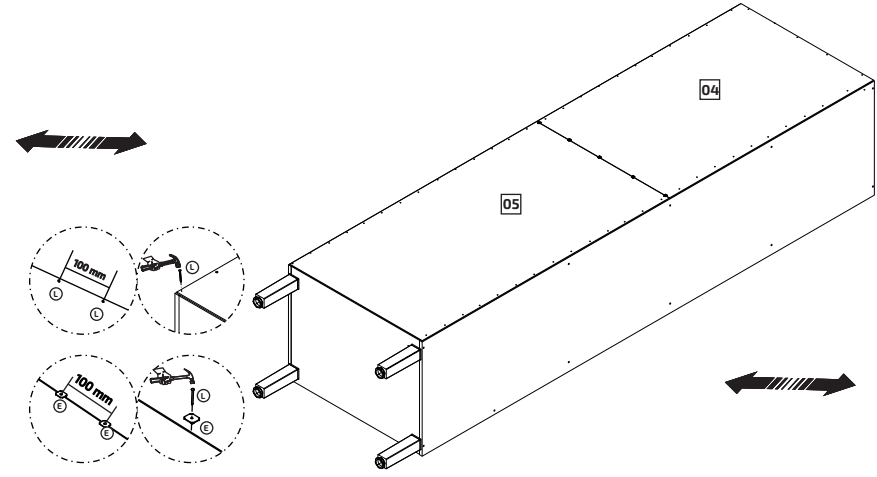
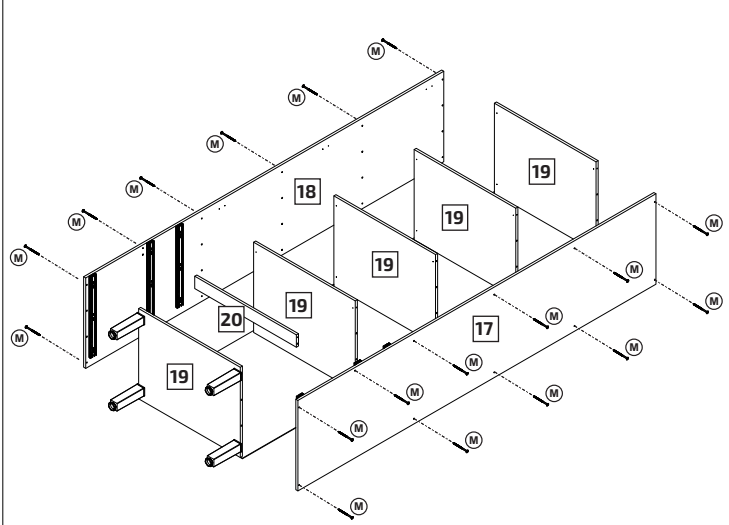
Alinhe na parte de baixo e no topo da parte de frente da lateral da gaveta.

Fixar nos furos indicados com parafusos 3,5x12mm

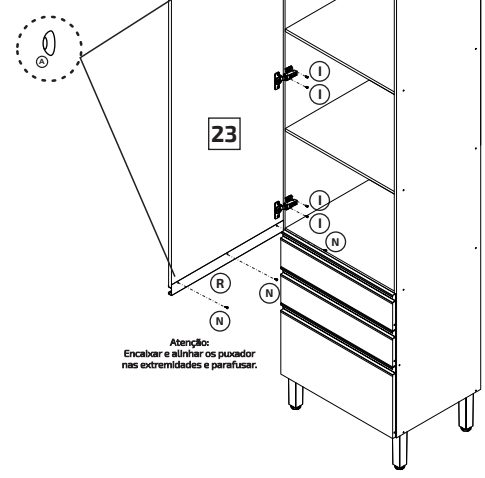
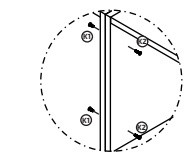
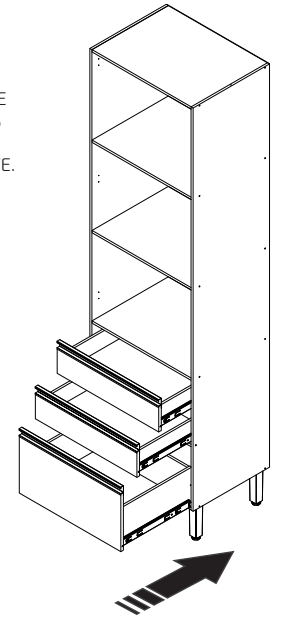
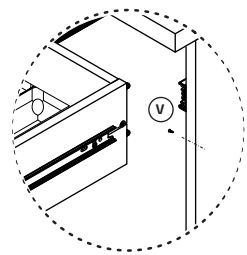
Atenção:
Encaixar e alinhar os puxador nas extremidades e parafusar.

3X

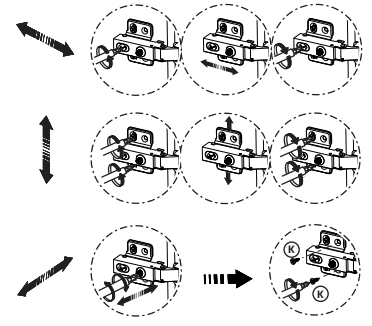
Passo 07	Montagem Paneleiro	M	22 un	E	05 un	L	70 un	B	04 un	C	04 un	I	04 un	A	02 un	I	12 un	N	03 un	R	04 un	K	02 un



ATENÇÃO:
TRAVAR AS CORREDIÇAS E
EFETUAR O ENCAIXE DAS
CORREDIÇAS DOS DOIS
LADOS SIMULTANEAMENTE.

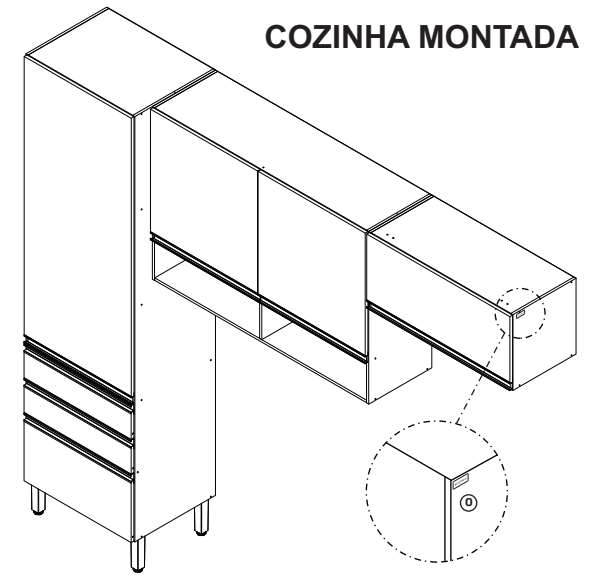


Atenção:
Encabear e alinhar os puxador
nas extremidades e parafusar.



Após Regulagem efetuar
travamento das dobradiças
em todas as portas

COZINHA MONTADA



bartira

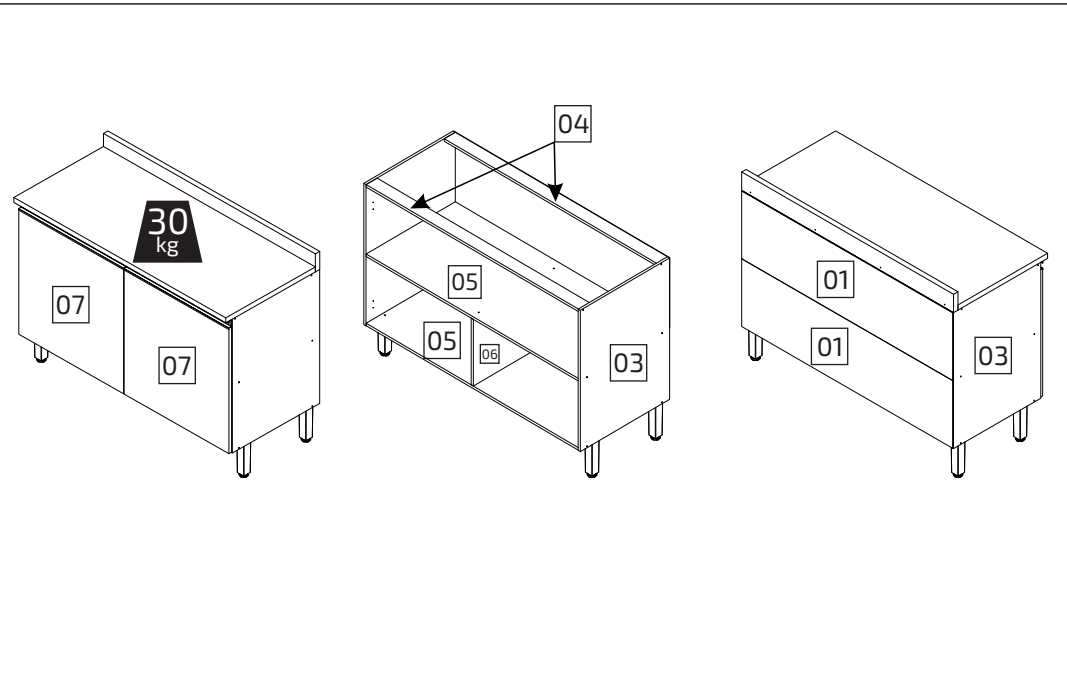


Sinta-se bem,
Sinta-se em casa.

Há mais de 50 anos, produzimos móveis de qualidade e alta durabilidade, pois acreditamos que nossos produtos fazem parte de momentos especiais. Momentos únicos, que ficam ainda melhores quando vividos no lugar mais importante para você: a sua casa. Certifique-se de verificar todo o material da embalagem com cuidado. Em caso de dúvidas, entre em contato pelo SAC 3004-8818.

07/07/2020

R00



BALCÃO DUPLO JASPE

(LxAxP) 1201 x 928 x 533mm 4713699 Branco Cz Vesuvio 4713672 Damasco Branco
Profundidade Útil 495 4713710 Nogueira

Nº	Título	Nº Desenho	Comp.	Larg.	Espes.	Qtd.	Material Padrão	Nº Caixas 2	BRANCO CZ VESUVIO	DAMASCO BRANCO	NOGUEIRA
1	FUNDO	BAR-005242	1196	332	2,5	2	TRIPLAC	1	BRANCO	IMBUÍA RUBI	IMBUÍA QUARTIER
2	LATERAL DIREITA	BAR-005237	668	495	12	1	MDP	2	BRANCO	DAMASCO	NOGUEIRA
3	LATERAL ESQUERDA	BAR-005234	668	495	12	1	MDP	2	BRANCO	DAMASCO	NOGUEIRA
4	TRAVESSA DIANT / TRAS	BAR-005240	1176	61	12	2	MDP	1	BRANCO	DAMASCO	NOGUEIRA
5	TAMPO INFERIOR PRATELEIRA	BAR-005235	1176	494	12	2	MDP	1	BRANCO	DAMASCO	NOGUEIRA
6	DIVISOR	BAR-005241	315	494	12	1	MDP	1	BRANCO	DAMASCO	NOGUEIRA
7	PORTA	BAR-004523	626	594	15	2	MDP	2	CZ VESUVIO	BR BRILHO	NOGUEIRA
8	TAMPO SUPERIOR	BAR-004339	1201	508	25	1	MDP	1	PTO BRILHO	DAMASCO	PTO STONE
9	TRAVESSA SUPERIOR	BAR-004155	1201	90	25	1	MDP	1	PTO BRILHO	DAMASCO	PTO STONE

A 04 un <p>Batedor Auto Adesivo Silicone Ø8mm</p>	B 04 un <p>Bucha Plástico Ø6mm</p>	C 04 un <p>Cantoneira Metálica (59x24x6mm) Com Capa Plástica (59x24x6mm)</p>	D 16 un <p>Cavilha Estriada Madeira Marfim Ø6x30mm</p>	E 11 un <p>Fixador Para Costa Roupeiro 14x15x1mm</p>	F 05 un <p>Parafuso Soberbo cabeça Amassada Com Ponta Ø5x32mm</p>	
G 08 un <p>Parafuso Cab. Chata Phillips Autax Bicro. Ø3,5x30mm</p>	H 04 un <p>Parafuso Cabeça Chata Phillips Autax Ø4x50mm</p>	I 38 un <p>Parafuso Cabeça Chata Ø4x14mm</p>	J 04 un <p>Parafuso Cabeça Panela Phillips Autax Ø5,5x55mm</p>	K 02 un <p>Parafuso União Bicromatizado 23mm</p>		
L 51 un <p>Prego Liso Com Cabeça 10x10mm</p>	M 16 un <p>Parafuso Cabeça Chata Phillips Autax Ø4x40mm</p>	N 03 un <p>Parafuso cabeça Flangeada Com Ponta Ø3,5x12mm</p>	O 01 un <p>Logo Bartira Adesivo Auto-Col. Silicone 36x11x1,5mm</p>	P 02 un <p>Kit 2 Dobra Com Amortecedor Calço Fixo Alta Ø35mm</p>	Q 05 un <p>Pés P/ Balcão Quadrado Reg. Al 990 - 170x43x43mm</p>	R 02 un <p>Puxador Perfil Alumínio 594x50x16,8mm</p>

A INDÚSTRIA DE MÓVEIS BARTIRA preocupa-se tanto com a satisfação dos clientes, quando a qualidade de seus produtos. Por isso apresentamos o Certificado de Garantia. A presente garantia deverá ser exercida nos prazos aqui indicado perante as lojas do grupo Via Varejo, mediante apresentação deste certificado e nota fiscal. Para que o produto esteja assegurado pela garantia conferida neste documento, o cliente deverá adotar as seguintes orientações e cuidados quanto à montagem, conservação e limpeza.

MONTAGEM
A montagem deverá ser feita obedecendo às instruções do manual de instalação e montagem, que será fornecido com o produto no momento da entrega.
Para o uso adequado do móvel deve-se evitar maus tratos, exemplos: Bater as portas e gavetas, arrastar, riscar, umidades, ou calor excessivos e exposição ao sol para evitar possível alteração na cor original dos móveis.

Não serão de responsabilidade da Indústria de Móveis Bartira problemas que tenham origem na utilização do produto de forma inadequada ou quebra do móvel em função do excesso de peso por colocação de pedras de granito, mármore ou outros.

- As prateleiras e gavetas suportam um peso de até 5 Kg a cada 50cm.
- Tampos desenvolvidos para Tv's (Estantes e Racks) suportam até 50Kg.

Também não serão de responsabilidade da Indústria de Móveis Bartira problemas que tenham origem em:

- Instalações elétricas ou hidráulicas;
- Ação de cupins ou outras pragas;
- Armazenamento ou destocamento do móvel em locais impróprios e não detetizados periodicamente;
- Todos e qualquer recortes ou alterações nos móveis;
- Uso do produto de limpeza ou abrasivos não recomendados.

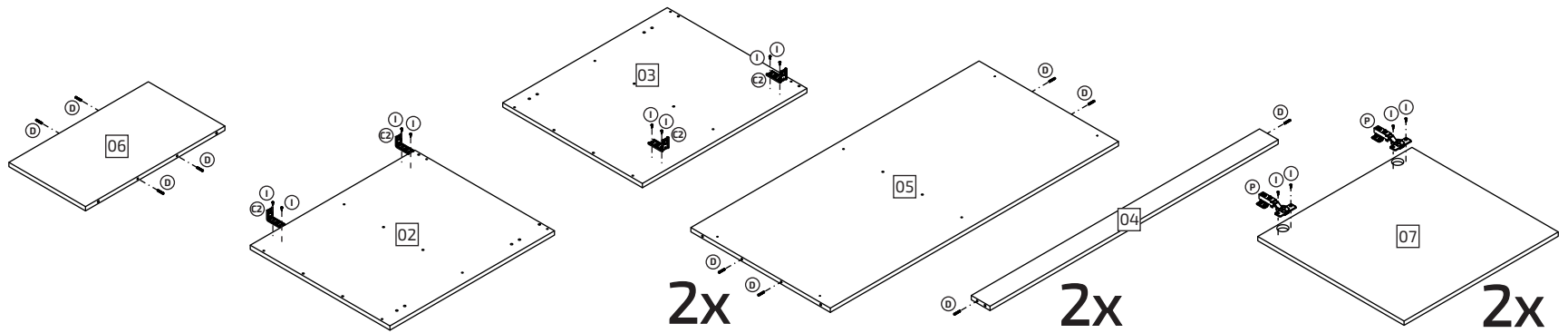
CONSERVAÇÃO E LIMPEZA
Para maior durabilidade, recomenda-se que a limpeza dos móveis seja feita da seguinte forma: nas partes externas (portas, laterais e frentes de gavetas), internas, vidros e espelhos a limpeza deve ser feita com pano limpo ou umedecido em água ou sabão neutro e depois passar um pano limpo seco. Em caso de transferência do armário para local diverso, esta só poderá ocorrer através de profissionais especializados, para a movimentação do móvel é importante que seja levantado do chão, não deve ser arrastado, pois avarias no manuseio e transporte, não estão contemplados na garantia.

OS PRAZOS DE GARANTIA
Será de cento e oitenta (180) dias de garantia, sendo os noventa (90) primeiros dias relativos à garantia legal previsto no artigo 26 do Código de Defesa do Consumidor e os demais noventa (90) dias, relativos à garantia contratual concedidos neste ato e por este termo pelo fabricante da mercadoria.

DA EXTENSÃO DE GARANTIA
A garantia aqui conferida compreende o reparo ou a substituição das peças com vícios de qualidade de fabricação, após análise de técnicos especializados da Via Varejo.

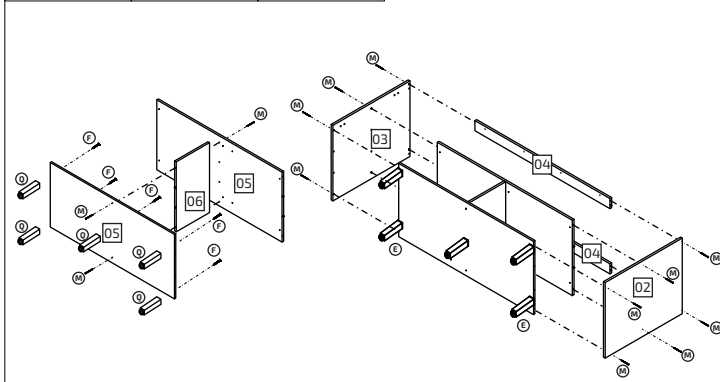
Passo 01 Preparar as peças

16 un	04 un	16 un
04 un		



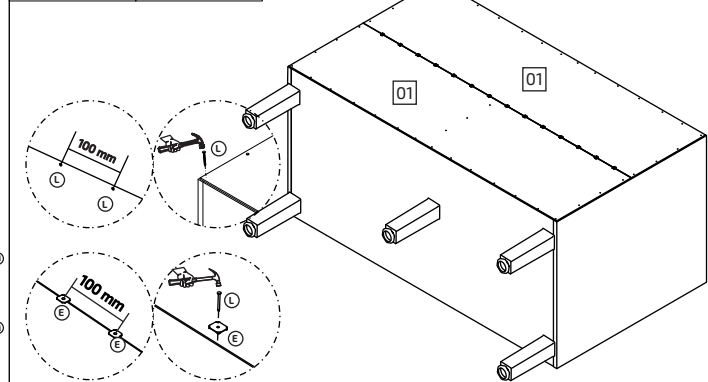
Passo 02 Montagem do Balcão

16 un	05 un	05 un
-------	-------	-------



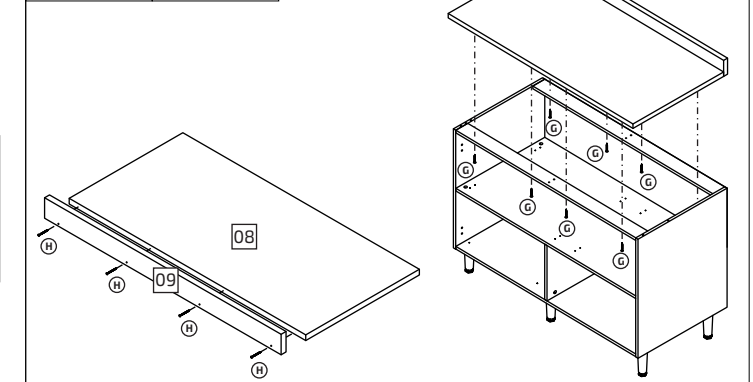
Passo 03 Montar os fundos 01 conforme a ilustração abaixo, utilizando suas respectivas ferragens.

11 un	51 un
-------	-------



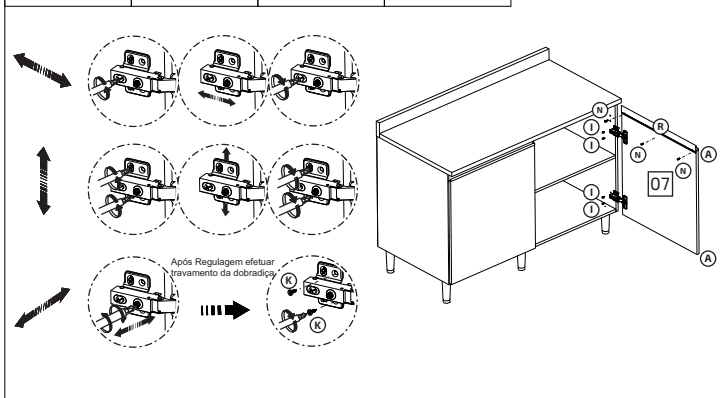
Passo 04 Montar primeiramente as travessa 09 no tampo 08, em seguida o conjunto tampo móvel conforme a ilustração abaixo, utilizando suas respectivas ferragens.

08 un	04 un
-------	-------



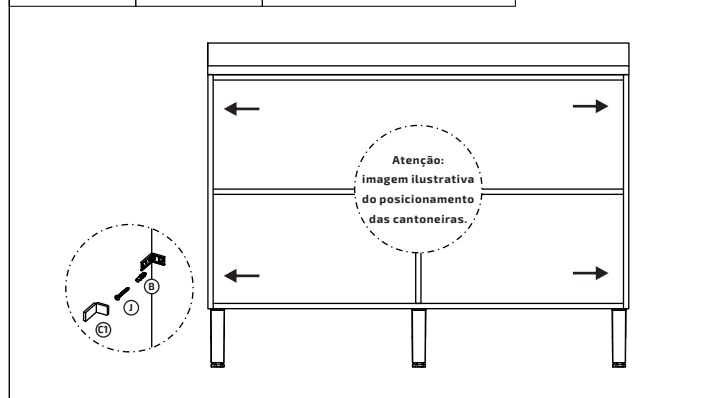
Passo 05 Montar as portas 07 no móvel conforme a ilustração abaixo, utilizando suas respectivas ferragens.

04 un	16 un	03 un	02 un
-------	-------	-------	-------



Passo 06 Montar o móvel na parede conforme a ilustração abaixo, utilizando suas respectivas ferragens.

04 un	04 un	04 un
-------	-------	-------



Passo 07 Aplicar a logo Bartira no móvel, preferencialmente na lateral esquerda alinhada, em seguida fazer a união dos módulos conforme a ilustração abaixo.

01 un	K1	K2
-------	----	----

