

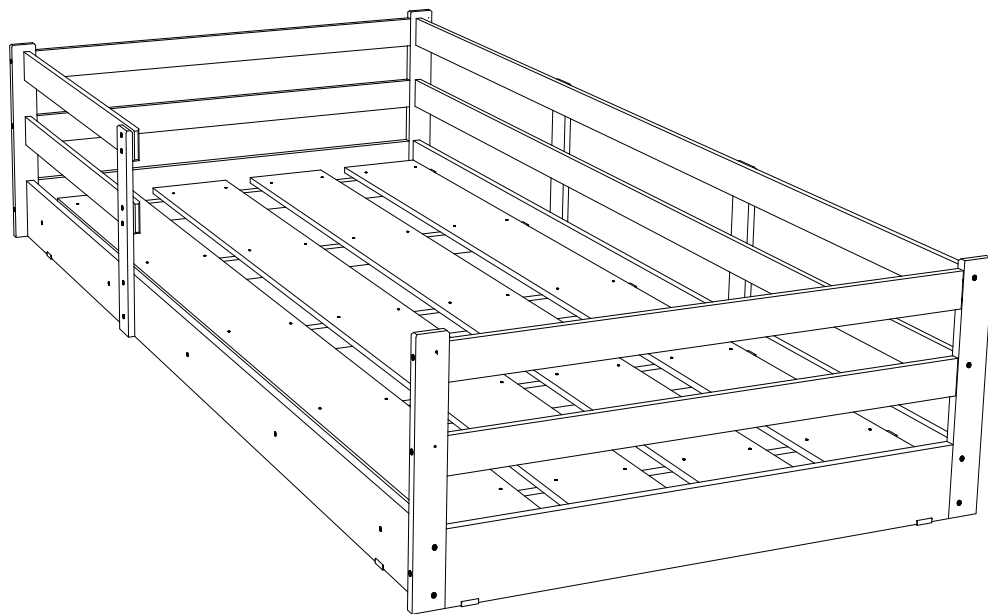


Barreto Lonçarcci Indústria de Móveis LTDA
 Acesso Antônio Pimentel, 160, Marginal 2 - DIST. INDUSTRIAL.
 VALENTIM GENTIL - SP - CEP: 15.520-000
 TEL.: (17) 3404 - 1010
 E-MAIL: contato@barretoloncarcci.com.br - www.barretoloncarcci.com.br

INSTRUÇÃO DE MONTAGEM

Cama P/ Colchão 088

Cercadinho Popy



80Kg
Peso Suportado

Dimensões do produto montado
 Altura - 456mm
 Largura - 957 mm
 Profundidade - 1930 mm
 Colchão - 880x1880 mm

ATENÇÃO:

- 1 - Ler e observar toda a instrução de montagem antes de iniciar a montagem.
- 2 - A montagem do produto deverá ser feita em uma superfície limpa e plana. Aconselhamos usar a embalagem para forrar o chão a fim de não danificar o produto.
- 3 - Os parafusos devem ser apertados periodicamente.
- 4 - Evitar batidas e contatos com objetos cortantes.

LIMPEZA

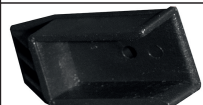







- 1 - Pano levemente umedecido com água, seguido de pano seco.
- 2 - Não utilizar produtos químicos ou abrasivos.

RELAÇÃO DE PEÇAS

COD	MATERIAL	MAT.	QTD.	COMPRIMENTO	LARGURA	ESPESSURA	COD. POR COR
01	Pés	MDF	04	450 (mm)	60 (mm)	15 (mm)	100-01
02	Barras Laterais	MDF	02	1900 (mm)	120 (mm)	12 (mm)	100-02
03	Painel da Peseira/Cabeceira	MDF	02	837 (mm)	120 (mm)	12 (mm)	100-03
04	Travessa da Peseira/Cabeceira	MDF	04	837 (mm)	60 (mm)	12 (mm)	100-04
05	Travessa de Proteção Traseira	MDF	02	1900 (mm)	60 (mm)	12 (mm)	100-05
06	Trava Dianteira/Traseira	MDF	03	430 (mm)	60 (mm)	12 (mm)	100-06
07	Travessa de Proteção Lateral	MDF	02	677 (mm)	60 (mm)	12 (mm)	100-07
08	Sarrafos de Madeira (S/A)	EUCALIPTO	05	880 (mm)	44 (mm)	22 (mm)	-08
09	Ripas (S/A)	MDF	04	1850 (mm)	161 (mm)	06 (mm)	-09

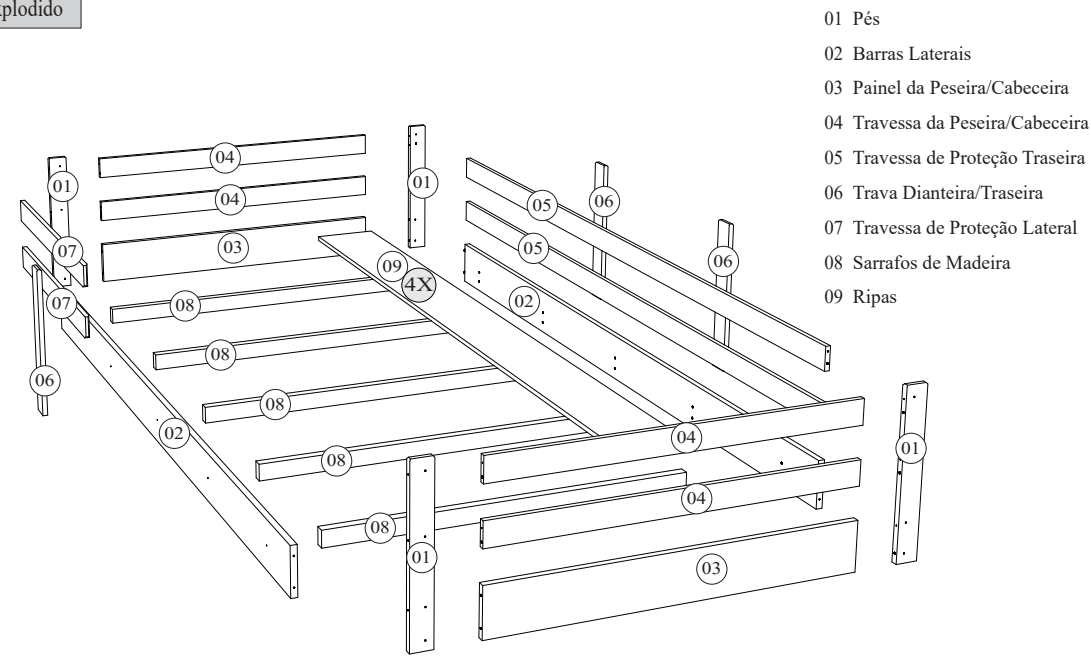
LEGENDA: (S/A) - Sem Acabamento

RELAÇÃO DE ACESSÓRIOS

 A 10x Suporte Plástico de Sarrafo 60x13x30 - Preto	 B 24x Parafuso Phillips 4,5 x 45 Flangeado	 C 18x Parafuso Phillips 4,0 x 20 Flangeado	 D 18x Cavilha Madeira 6 x 30
 E 12x Parafuso Phillips 5,0 x 90 Chato	 F 08x Sapata Plástica U 06x18x12mm Preto	 G 48x Pregos Metal 10x10 Com Cabeça, Anelado	
 H 01x Giz - Cor do Produto	Use a Escala (Régua) abaixo para medir os parafusos e acessórios. Coloque-os encima da escala para verificar o tamanho correto indicado.		







Explodido



- 01 Péis
- 02 Barras Laterais
- 03 Painel da Peseira/Cabeceira
- 04 Travessa da Peseira/Cabeceira
- 05 Travessa de Proteção Traseira
- 06 Trava Dianteira/Traseira
- 07 Travessa de Proteção Lateral
- 08 Sarrafos de Madeira
- 09 Ripas

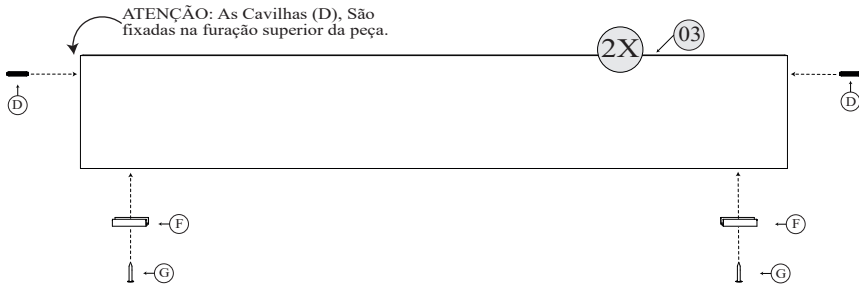
Leia Atentamente as Instruções de montagem.
 Ferramentas - Não fornecidas

 PARAFUSADEIRA OPCIONAL	 CHAVE PHILLIPS	 MARTELO	
---	--	---	---

Nota: Garantia para defeito de fábrica conforme Lei Nº 8.078, Artigo 26 do Código do consum.

Preparação das Peças Antes de iniciar o processo de montagem, faça a preparação das peças que serão usadas.

03 Painel da Peseira/Cabeceira



(D) 04x
Cavilha Madeira 6 x 30



(F) 04x
Sapata Plástica U 06x18x12mm Preto

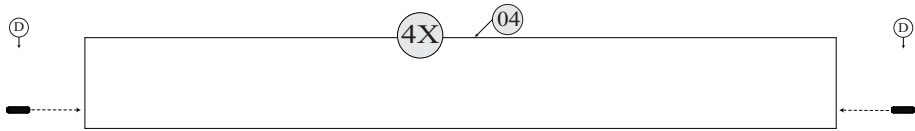


(G) 04x
Pregos Metal 10x10 Com Cabeça, Anelado

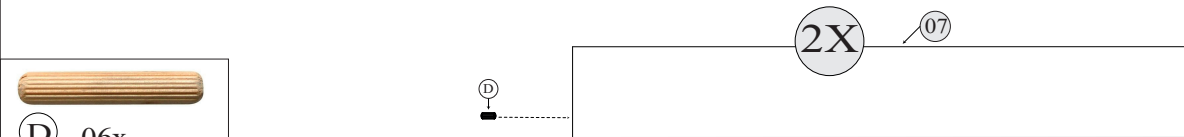
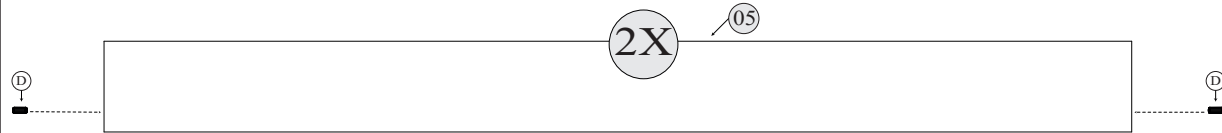


(D) 08x
Cavilha Madeira 6 x 30

04 Travessa da Peseira/Cabeceira

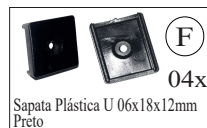
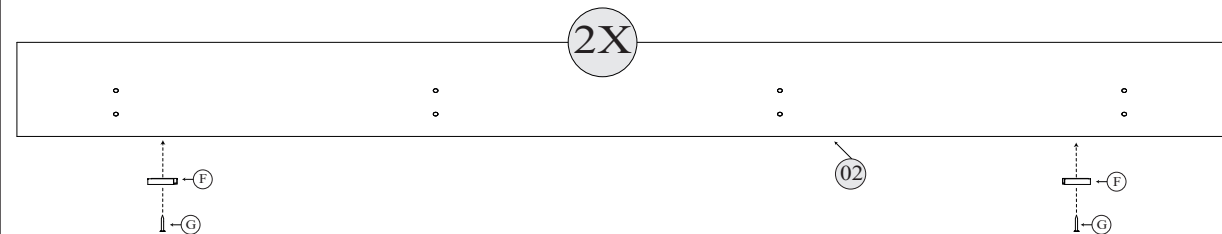


05 Travessa de Proteção Traseira
07 Travessa de Proteção Lateral



(D) 06x
Cavilha Madeira 6 x 30

02 Barras Laterais



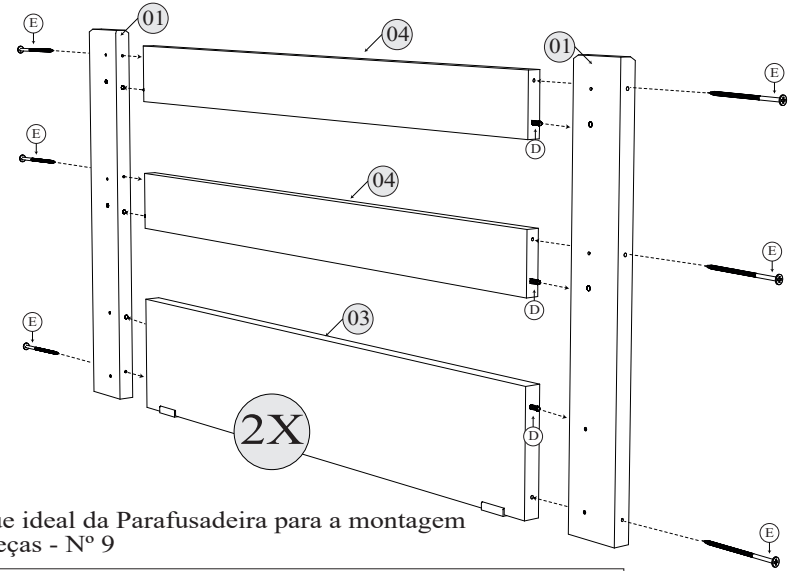
(F) 04x
Sapata Plástica U 06x18x12mm Preto



(G) 04x
Pregos Metal 10x10 Com Cabeça, Anelado

PASSO 01

Faça a Instalação das peças. Comece unindo os PÉS(01) com os PAINÉIS (03), depois Faça a Montagem das TRAVESSAS (04) para formar a Cabeceira e Peseira.



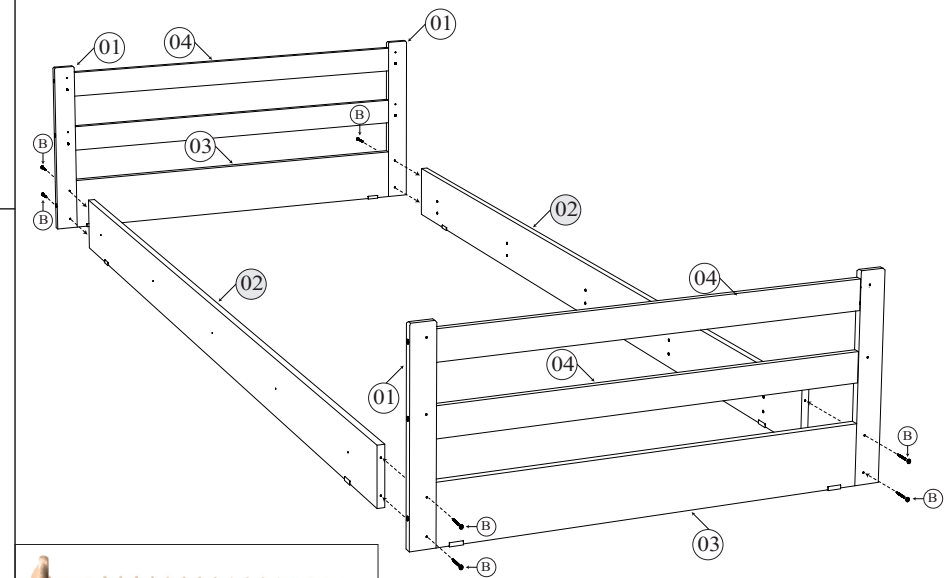
Torque ideal da Parafusadeira para a montagem das peças - N° 9



(E) 12x Parafuso Phillips 5,0 x 90 Chato

PASSO 02

Com a Cabeceira/Peseira ja montada, Instale as BARRAS LATERAIS (02), conforme indica o desenho abaixo.

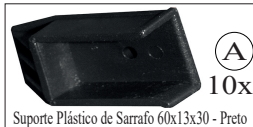
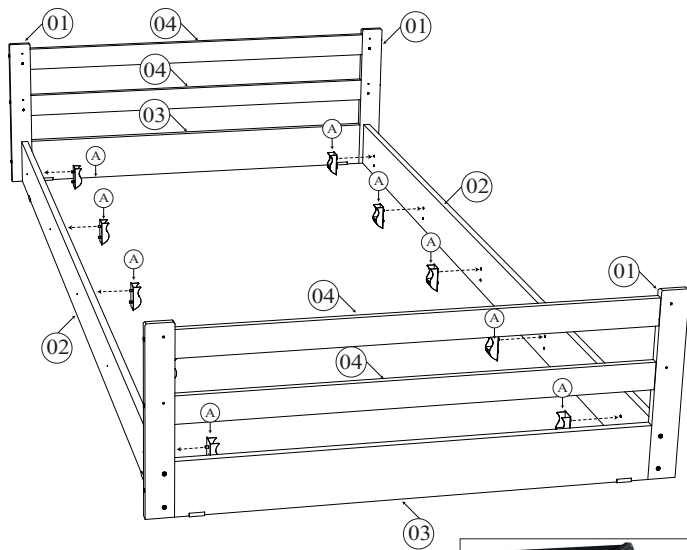


(B) 08x Parafuso Phillips 4,5 x 45 Flangeado

Torque ideal da Parafusadeira para a montagem das peças - N° 9

PASSO 03

Com as Barras já instaladas, faça o encaixe dos SUPORTES DE SARRAFO (A).

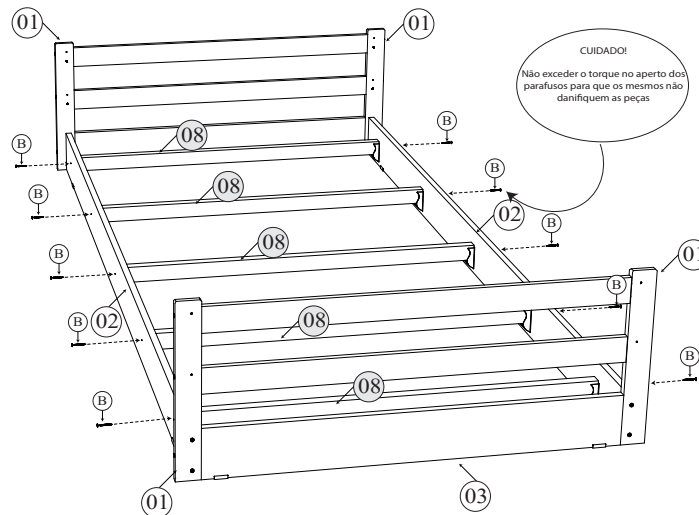


A 10x

Suporte Plástico de Sarrafo 60x13x30 - Preto

PASSO 04

Coloque os SARRAFOS (08) nos SUPORTES (A) e parafuse-os com os PARAFUSOS (B).



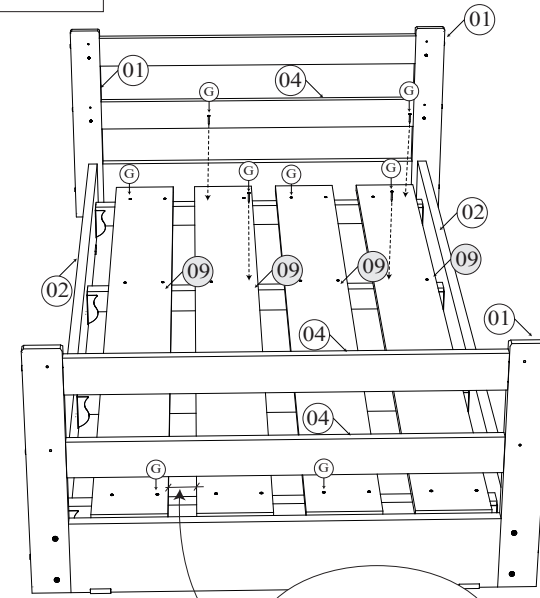
CUIDADO!
Não exceder o torque no aperto dos parafusos para que os mesmos não danifiquem as peças



B 10x Parafuso Phillips 4,5 x 45 Flangeado

PASSO 05

As Ripas devem ser pregadas com PREGOS (G). Distribua as RIPAS (09) sobre os sarrafos Uniformemente.



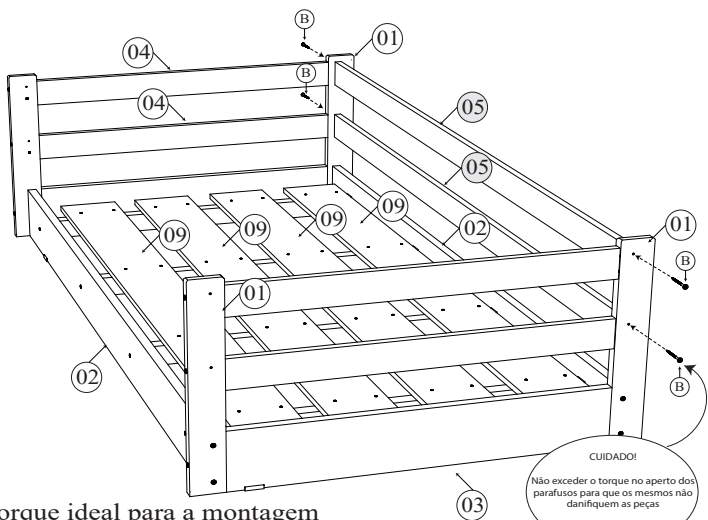
IMPORTANTE!
O espaço entre as RIPAS (09) devem ser de aproximadamente 4,7 cm. Distribua-as uniformemente sobre os SARRAFOS(08).



G 32x Com Cabeça, Anelado
Pregos Metal 10x10

PASSO 06

Instale a TRAVESSA PROTEÇÃO TRASEIRA (05) na parte superior dos pés e parafuse-as com PARAFUSO (B).



CUIDADO!
Não exceder o torque no aperto dos parafusos para que os mesmos não danifiquem as peças

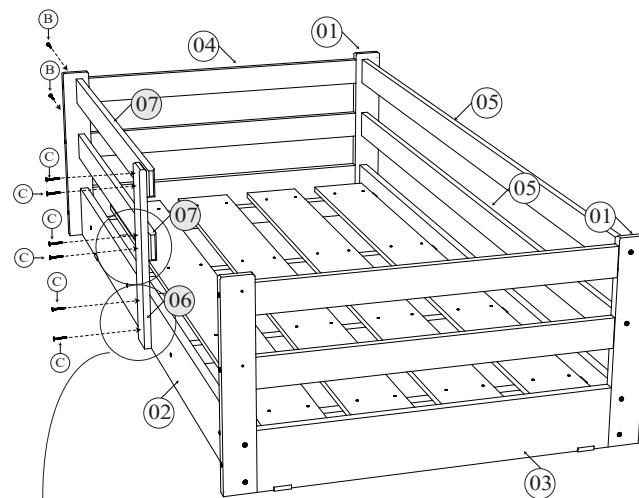
Torque ideal para a montagem das peças - N° 9



B 04x Parafuso Phillips 4,5 x 45 Flangeado

PASSO 07

Instale a TRAVESSA PROTEÇÃO LATERAL (07) fixando a TRAVA (06) e parafuse-as conforme desenho abaixo.



Alinhe a TRAVA DIANTEIRA (06) com a Barra Lateral (02), depois alinha também com a TRAVESSA DIANTEIRA (07), antes de parafusá-las.



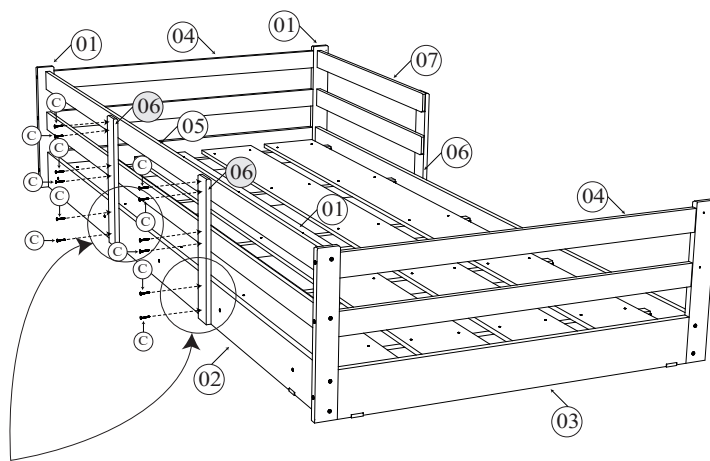
C 06x Parafuso Phillips 4,0 x 20 Flangeado



B 02x Parafuso Phillips 4,5 x 45 Flangeado

PASSO 08

Instale a TRAVA (06) na TRAVESSA DE PROTEÇÃO (07) e na BARRA LATERAL (02).



Distribua as TRAVAS TRASEIRAS (06) na Barra Lateral (02), e alinhe-as com a base da Barra Lateral.



C 12x Parafuso Phillips 4,0 x 20 Flangeado