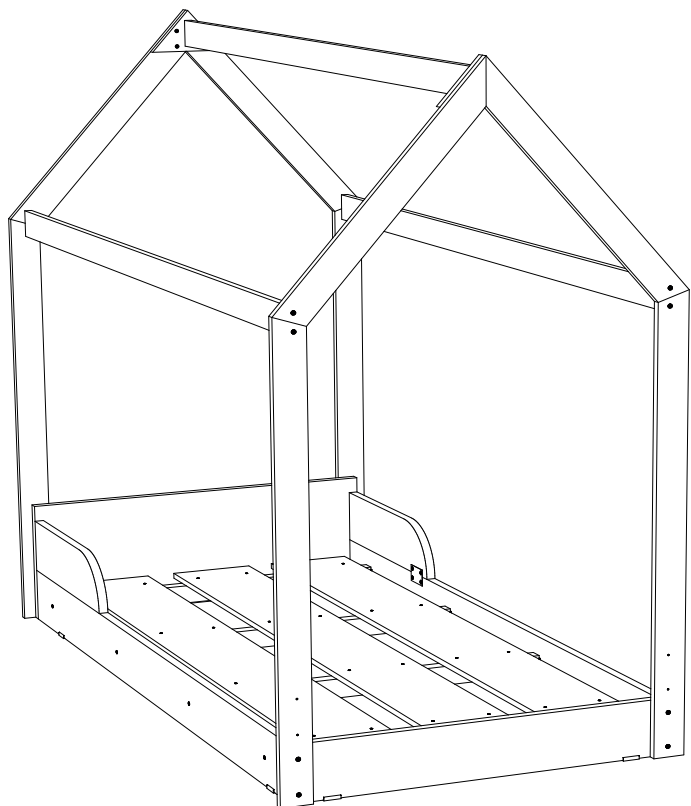




Barreto Lonçarcci Indústria de Móveis LTDA
 Acesso Antônio Pimentel, 160, Marginal 2 - DIST. INDUSTRIAL.
 VALENTIM GENTIL - SP - CEP: 15.520-000
 TEL.: (17) 3404 - 1010
 E-MAIL: contato@barretoloncarcci.com.br - www.barretoloncarcci.com.br

INSTRUÇÃO DE MONTAGEM

Mini Cama Montessoriana - Encanto



ATENÇÃO: As Travessas da cama são Frágeis e não suportam peso exa, evite que a criança suba ou se pendure nelas.

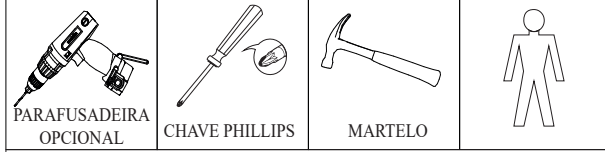
Leia Atentamente as Instruções de montagem.
 Ferramentas - Não fornecidas

60Kg
 Peso Suportado

Dimensões do produto montado
 Altura - 1465 mm
 Largura - 815 mm
 Profundidade - 1575 mm
 Colchão - 700x1500 mm

ATENÇÃO:

- 1 - Ler e observar toda a instrução de montagem antes de inciar a montagem.
 - 2 - A montagem do produto deverá ser feita em uma superfície limpa e plana. Aconselhamos usar a embalagem para forrar o chão a fim de não danificar o produto.
 - 3 - Os parafusos devem ser apertados periodicamente.
 - 4 - Evitar batidas e contatos com objetos cortantes.
- LIMPEZA**
- 1 - Pano levemente umedecido com água, seguido de pano seco.
 - 2 - Não utilizar produtos químicos ou abrasivos.



Nota: Garantia para defeito de fábrica conforme Lei N° 8.078, Artigo 26 do Código do consum.

RELAÇÃO DE PEÇAS

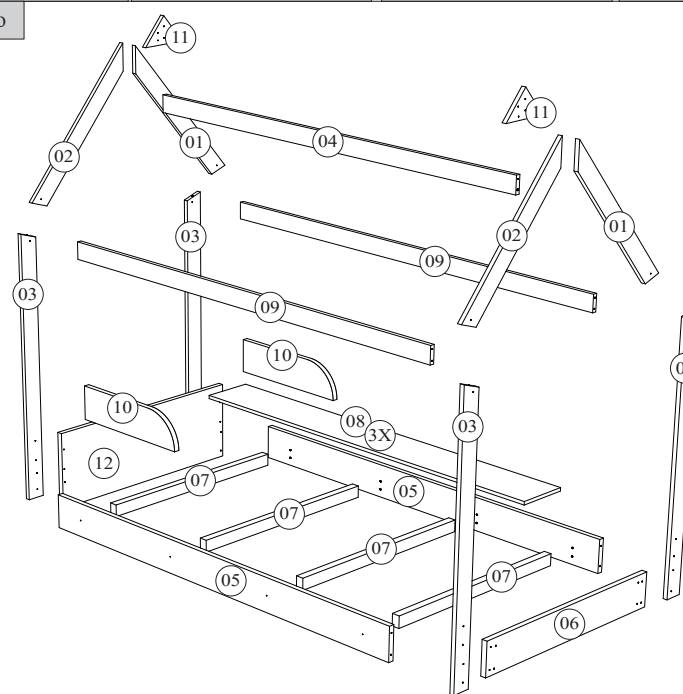
COD	MATERIAL	MAT.	QTD.	COMPRIMENTO	LARGURA	ESPESSURA	BRANCO	COD. POR. COR
01	Telhado Direito	MDF	02	619 (mm)	90 (mm)	18 (mm)	100-01	
02	Telhado Esquerdo	MDF	02	619 (mm)	90 (mm)	18 (mm)	100-02	
03	Viga	MDF	04	1000 (mm)	90 (mm)	18 (mm)	100-03	
04	Travessa do Telhado	MDF	01	1510 (mm)	90 (mm)	18 (mm)	100-04	
05	Barra Lateral	MDF	02	1510 (mm)	120 (mm)	12 (mm)	100-05	
06	Painel da Peseira	MDF	01	739 (mm)	120 (mm)	12 (mm)	100-06	
07	Sarrafo de Madeira (S/A)	EUCALIPTO	04	700 (mm)	44 (mm)	22 (mm)	-07	
08	Ripa (S/A)	MDF	03	1370 (mm)	161 (mm)	06 (mm)	-08	
09	Lateral do Telhado	MDF	02	1534 (mm)	90 (mm)	18 (mm)	100-09	
10	Proteção Lateral	MDF	02	541 (mm)	140 (mm)	12 (mm)	100-10	
11	Trava do Telhado	MDF	02	220 (mm)	120 (mm)	12 (mm)	100-11	
12	Painel da Cabeceira	MDF	01	739 (mm)	265 (mm)	12 (mm)	100-12	

LEGENDA: (S/A) - Sem Acabamento

RELAÇÃO DE ACESSÓRIOS

Suporte Plástico de Sarrafo 60x13x30 - Preto	A 08x Parafuso Phillips 4,5 x 45 Flangeado	C 20x Parafuso Phillips 5,0 x 60 Flangeado
Giz - Cor do Produto	E 12x Parafuso Phillips 4,0 x 25 Flangeado	F 04x Parafuso Phillips 4,5 x 45 Cabeça Chata
Sapata Plástica U 06x18x12mm Preto	I 02x Chapa Metálica 4 Furos 50x35x01mm	J 08x Parafuso Phillips 3,5 x 12 Flangeado
Sapata Plástica U 06x18x12mm Preto	K 12x Cavilha Madeira 8 x 50	L 04x Cavilha Madeira 6 x 20
D 01x Parafuso Phillips 4,0 x 25 Flangeado	G 32x Pregos Metal 10x10 Com Cabeça, Anelado	

Explodido



- 01 Telhado Direito
- 02 Telhado Esquerdo
- 03 Viga
- 04 Travessa do Telhado
- 05 Barra Lateral
- 06 Painel da Peseira
- 07 Sarrafo de Madeira
- 08 Ripa
- 09 Lateral do Telhado
- 10 Proteção Lateral
- 11 Trava do Telhado
- 12 Painel da Cabeceira

Preparação das Peças Antes de iniciar o processo de montagem, faça a preparação das peças que serão usadas.

01 Telhado Direito
02 Telhado Esquerdo

Encaixe as CAVILHAS (K) nos furos existente nas bases dos TELHADOS

K 12x
Cavilha Madeira 8 x 50

06 Pannel da Peseira

H 02x
Sapata Plástica U 06x18x12mm Preto

G 02x
Pregos Metal 10x10 Com Cabeça, Anelado

PASSO 01 Unir os Pés (03) com o PAINEL DA CABECEIRA (12) e as BARRAS LATERAIS (05).

C 04x
Parafuso Phillips 5,0 x 60 Flangeado

Torque ideal da Parafusadeira para a montagem das peças - N° 9

12 Pannel da Cabeceira

H 02x
Sapata Plástica U 06x18x12mm Preto

G 02x
Pregos Metal 10x10 Com Cabeça, Anelado

PASSO 02 Unir os Pés (03) com o PAINEL DA PESEIRA (06) e as BARRAS LATERAIS (05).

C 04x
Parafuso Phillips 5,0 x 60 Flangeado

Torque ideal da Parafusadeira para a montagem das peças - N° 9

11 Trava do Telhado

F 04x
Parafuso Phillips 4,5 x 45 Cabeça Chata

IMPORTANTE!!!
O lado de fora desta peça não possui pintura.

05 Barra Lateral

H 04x
Sapata Plástica U 06x18x12mm Preto

G 04x
Pregos Metal 10x10 Com Cabeça, Anelado

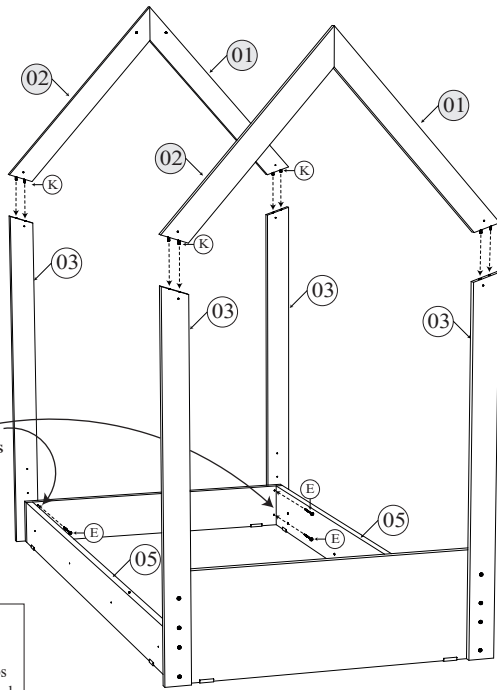
PASSO 02 Unir os Pés (03) com o PAINEL DA PESEIRA (06) e as BARRAS LATERAIS (05).

C 04x
Parafuso Phillips 5,0 x 60 Flangeado

Torque ideal da Parafusadeira para a montagem das peças - N° 9

PASSO 03

Junte as VIGAS (03) com o TELHADO (01/02) para formar o teto da Cazinha.

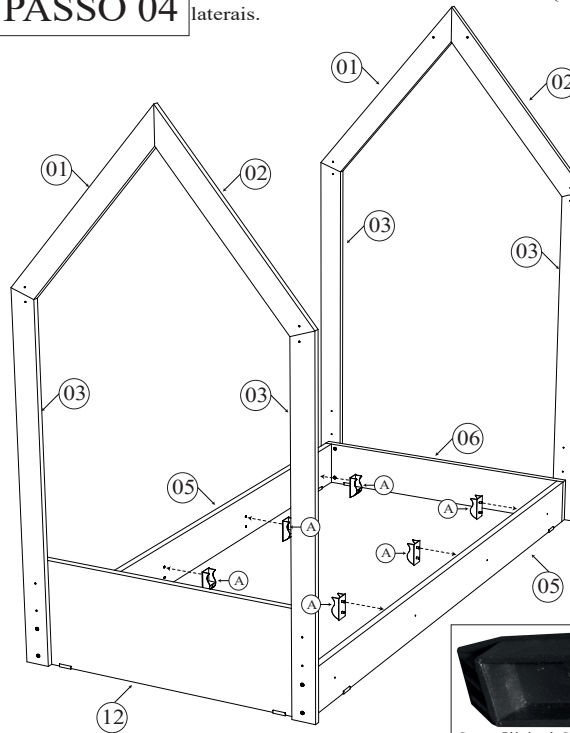


Fixe os PARAFUSOS (E), da Peseira para as Vigas (03) Travando a peça.



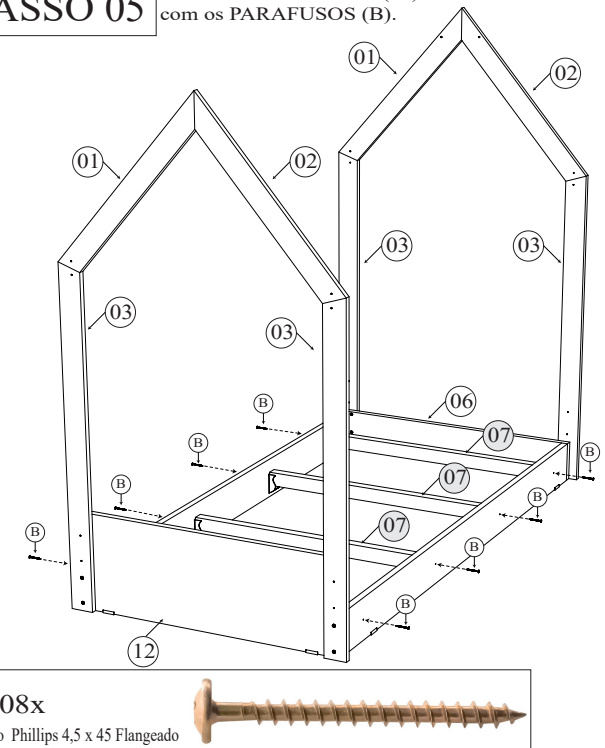
PASSO 04

Encaixe os SUPORTE DE SARRAFO (D) nas barras laterais.



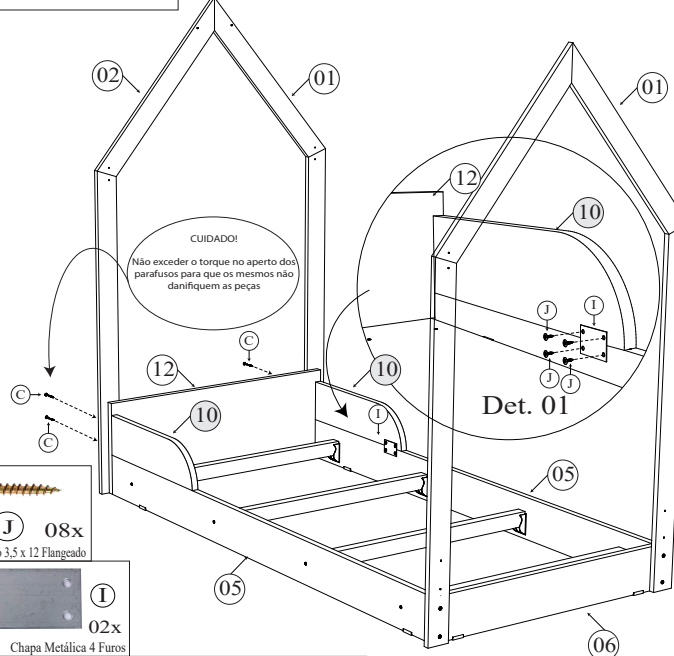
PASSO 05

Encaixe os SARRAFO (07) nas barras laterais fixe-os com os PARAFUSOS (B).



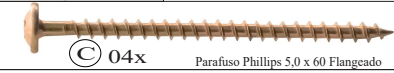
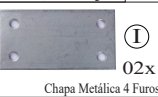
PASSO 06

Monte as proteções Laterais com as CHAPAS METALICAS (I) e os parafusos (C).



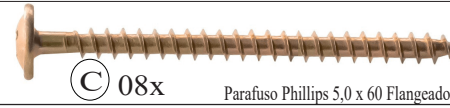
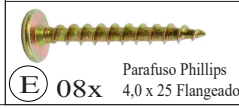
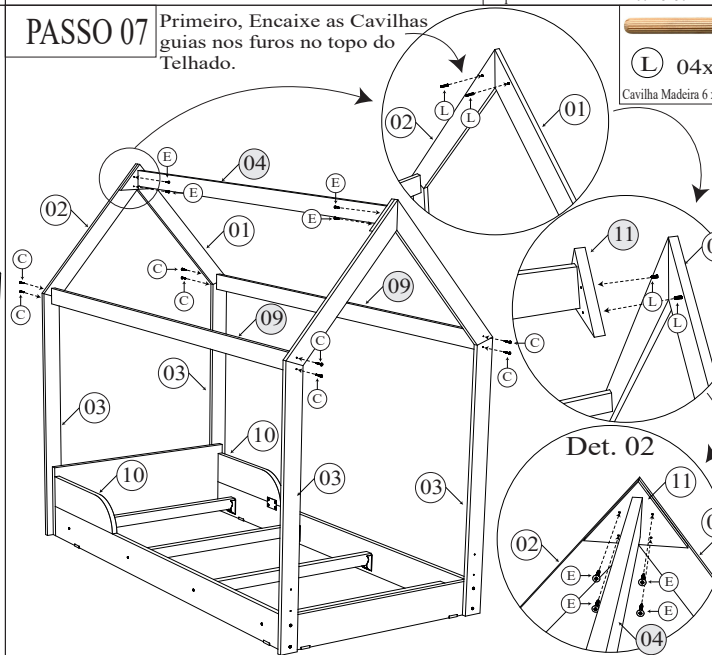
CUIDADO!
Não exceder o torque no aperto dos parafusos para que os mesmos não danifiquem as peças

Det. 01



PASSO 07

Primeiro, Encaixe as Cavilhas guias nos furos no topo do Telhado.



PASSO 08

As RIPAS (08) são fixadas com pregos, faça a distribuição e pregue-as.

