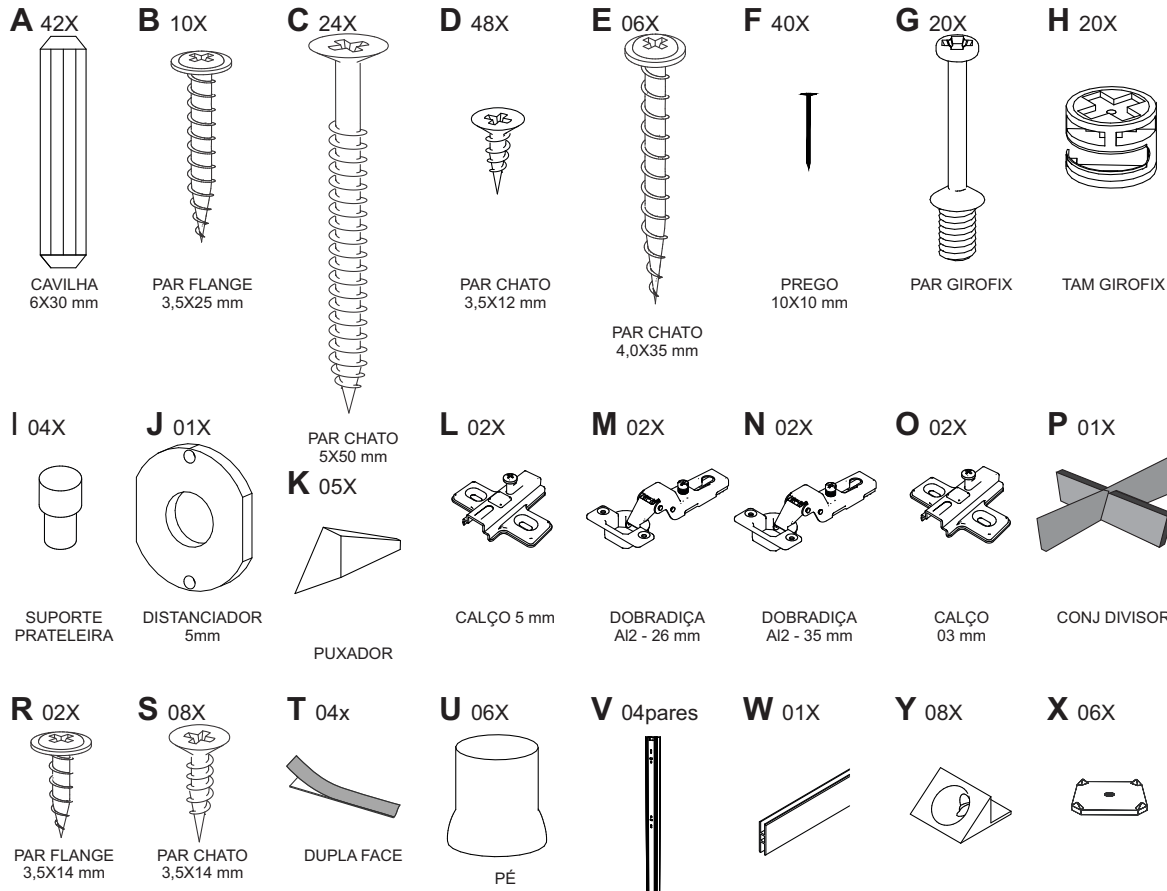
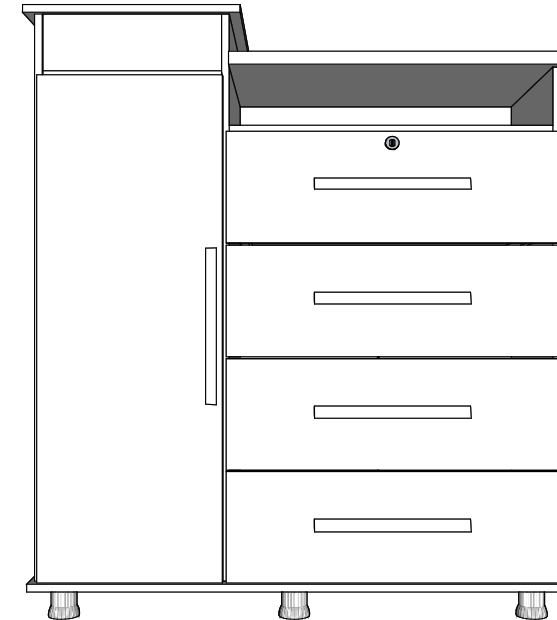


■ ACESSÓRIOS



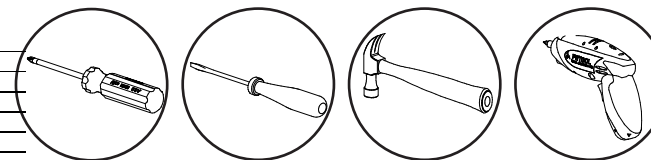
MANUAL DE MONTAGEM

■ COMODA JUMA NEW



A: 1195 mm  
 L: 1045mm  
 P: 450mm

FERRAMENTAS NECESSÁRIAS (NÃO FORNECIDAS)



CHAVE PHILIPS CHAVE FENDA MARTELO PARAFUSADEIRA

GARANTIA

A garantia dos produtos fabricados pela Patrimar Móveis, abrange eventuais defeitos/ vícios de fabricação, no prazo estabelecido pelo Código de Defesa do Consumidor, em seu artigo 26 II, o qual prevê a garantia legal de 90 (noventa) dias.

■ RELAÇÃO DE PEÇAS

PEÇA	QTD.	DESCRIÇÃO	MEDIDAS	MATERIAL
1	01	BASE	1040X450X15	MDP
2	01	LATERAL DI REITA	998X425X15	MDP
3	01	TAMPO GAVETEIRO	628X425X15	MDP
4	01	TRAVA GAVETA	628X85X15	MDP
5	01	DIVISORIA	1101X425X15	MDP
6	01	TAMPO TV	660X450X25	MDP
7	01	PRATELEIRA FIXA	405X348X 15	MDP
8	01	PRATELEIRA SOLTA	405X348X 15	MDP
9	01	FRENTE COLMEIA	347X110X15	MDP
10	01	TAMPO SAPATEIRA	347X425X15	MDP
11	01	TRASEIRO COLMEIA	347X110X15	MDP
12	01	LATERAL ESQUERDA	1101X425X15	MDP
13	01	TAMPO COLMEIA	420X450X15	MDP
14	01	FUNDO TRAS	900X322X3	MDF
15	02	FUNDO TRAS PINTADO	1000X3 65X3	MDF
16	03	FRENTE GAVETA	640X215X15	MDP
17	01	FRENTE GAVETA C/ CHAVE	640X215X15	MDP
18	08	LATERAL GAVETA	396X148 X12	MDP
19	04	CONTRA FUNDO	604X125X12	MDP
20	04	FUNDO GAVETA	590X405 X3	MDF
21	01	PORTA	980X358X15	MDP
22	01	ESPELHO	330X310X3	

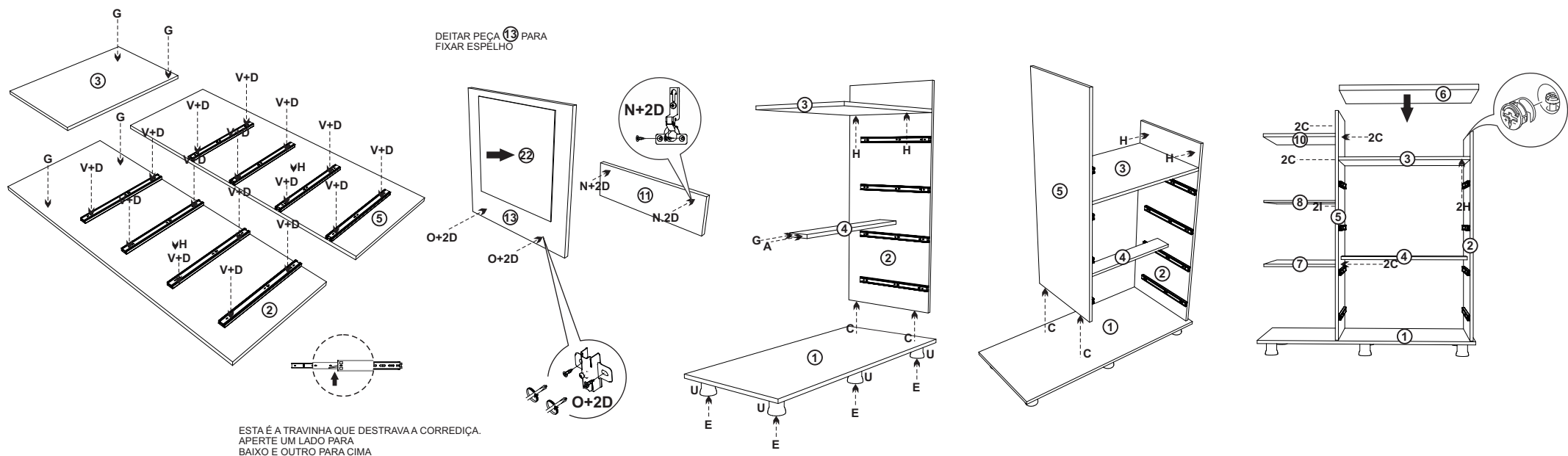
ATENÇÃO:

Conferir as medidas dos parafusos e acessórios na escala abaixo antes de utilizá-los nas peças.

MEDIDAS EM mm



1 2 3 4 5



6 7 8 9

