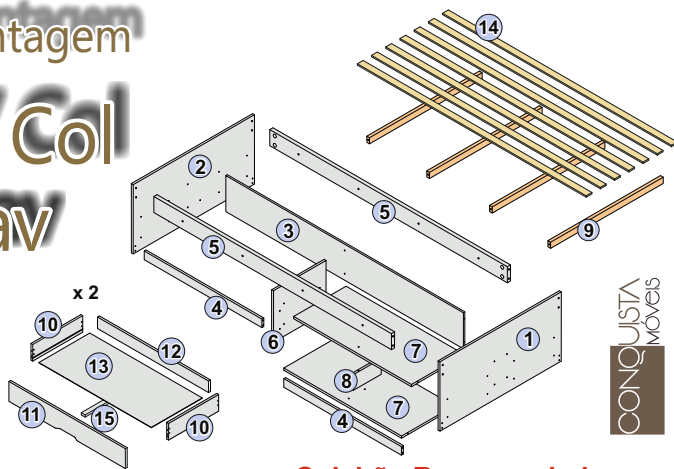


Manual de Montagem

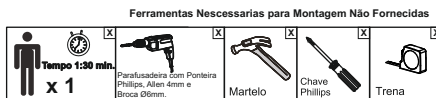
Cama P/ Col 088 2 Gav c/ Prat. Bia



**Colchão Recomendado:
188 x 88cm**

Observações:

- O manuseio e montagem do produto deverão ser feitos por profissionais especializados;
- A limpeza deverá ser feita com pano úmido (água), sem uso de produtos químicos.



Desenvolvido por Wesley Silva

Dúvidas e sugestões (31) 99280-0176 ou (31) 3184-0050

Cód.	Produto		Volumes		Kit de Montagem
	Cabeceira	Barras	Cabeceira	Barras	
10481	10482	10483	10039		
Ref. 501058	104100	403060	141177		

Códigos			Cores			Características		Qtd.	
Manual	Sistema	Peças	Branco Fosco	Amêndoa Fosco	Chumbo Fosco / Amêndoa Fosco	Descrição	Mat. Prima		Dimensões (mm)
1	10489	312111	40	78	103	Peseira Direita	MDP/MDF	970 x 480 x 15	01
2	10490	312112	40	78	103	Peseira Esquerda	MDP/MDF	970 x 480 x 15	01
3	9997	314118	40	78	103	Suporte Estrutural	MDP/MF	1900 x 250 x 12	01
4	10002	319143	40	78	103	Rodapé Frontal	MDP/MDF	942 x 60 x 15	02
5	1998	303027	12	78	103	Barra Beliche GP	MDF	1900 x 112 x 25	02
6	9999	317107	40	78	103	Divisória Gaveta	MDP/MDF	420 x 357 x 15	01
7	9998	311096	40	78	103 / 78	Prateleira	MDP/MDF	942 x 420 x 15	02
8	10495	317114	40	78	103	Divisória Nicho	MDP/MDF	220 x 110 x 15	01
9	3613	136022	12	12	12	Travessa Madeira	Madeira	900 x 43 x 22	04
10	9654	308156	40	78	103	Lat. Gav. Menor	MDP/MDF	400 x 104 x 15	04
11	10000	308169	40	78	78	Frente Gaveta	MDP/MDF	932 x 138 x 15	02
12	10001	308170	40	78	103	Traseiro Gaveta	MDP/MDF	888 x 80 x 15	02
13	10004	309130	40	78	103	Fundo Gaveta	HDF	899 x 407 x 2.5	02
14	10628	136058	12	12	12	Ripa Madeira	Madeira	1830 x 45 x 8	07
15	9992	314119	12	12	12	Suporte Fundo Gaveta	MDP/MDF	400 x 30 x 15	02

0 10 20 30 40 50 60 70 80 90 100 110 120

A Sapata Retangular 52 x 12 - Plastica 134013 08	B Paraf. Cab. Chata 3,5 x 14mm 134131 52	C Suporte Sarrafo - 70 x 35 x 15- Plástica 134234 08	D Prafuso Flangeado 3,5 x 16mm 134042 08
E Parafuso Phillips 5,0 x 40mm Escareado 134550 18	F Parafuso Allen 1/4" x 60mm Tampinha 134049 08		
G Anel Fixador c/ Porca Ø26mm - Metal - Plástico 134046 08	H Paraf. Allen Tampinha 7,0 x 50mm 134021 08	I Par Corrediça 350mm 134132 02	
J Paraf. Corrediça 6 x 10 134023 08	K Cantoneira 2 furos 13 x 13 - Metálica 134010 03	L Cavilha 6 x 30mm - Madeira 134028 12	M Cavilha 6 x 50mm - Madeira 134357 02
N Trapézio 20x16mm Plástico. 134227 04	O Paraf. Flangeado 3,5 x 25mm 134202 04	P Cantoneira 4 Furos 40x15mm - Metálica 134068 04	Q Paraf. Cabec. Chata 3,5 x 35mm 134009 10
R Prego Fundos 10 x 10 cc 134358 16	S Prego p/ estrado 12 x 12 134004 30	T Tampa Parafuso Ø13mm 03 - Branco 78 - Amendoa 134007 16	U Tampa Furo Ø6mm 03 - Branco 78 - Amendoa 134029 08
V Tampa Paraf. Adesivo 03 - Branco 78 - Amendoa 103 - Chumbo 134073 16	W Bisnaga de Cola 134014 01	X Chave Zeta 4mm 134047 01	

Certificado de Garantia

A Conquista Móveis preocupada com a satisfação dos seus clientes e com a qualidade de seus produtos apresenta seu certificado de garantia. Para o produto estar assegurado na garantia é necessário que atenda as normas abaixo:

Limpeza/Montagem e Conservação:

- O manuseio e montagem do produto deverão ser feito por profissionais especializados;
- O produto não deve ser exposto ao sol, para que não haja alteração na cor original;
- O produto não poderá permanecer em local úmido;
- A limpeza deverá ser feita com pano úmido (água), sem o uso de produtos químicos;
- A montagem deverá ser feita obedecendo às instruções do manual de montagem que acompanha o produto dentro na embalagem;
- A transferência do produto para local diverso, deverá ser feita por profissionais especializados, pois avarias e manuseios no transporte não estão assegurados na garantia;
- Produto para uso doméstico;
- Peso máximo suportado por gavetas será no máximo 5Kg;
- Peso máximo por cama será de 80Kg distribuídos;

Das garantias:

- A garantia de 6 (meses) sobre defeitos de fabricação terá início a partir da data de emissão da nota fiscal, já incluso o prazo legal de 90 dias e só terá validade acompanhada da nota fiscal de compra do produto;
- Não será concedida assistência técnica se detectado mal uso do produto;

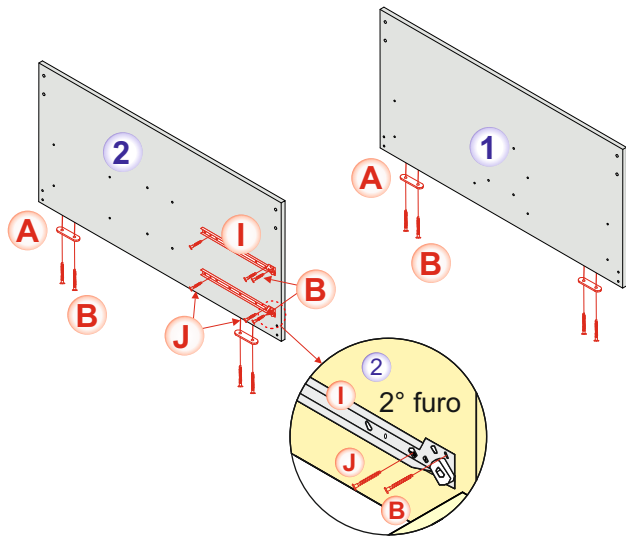
Observações Finais:

O presente certificado de garantia deverá ser exercido perante as lojas revendedoras nos prazos estabelecidos e com apresentação do certificado e nota fiscal.

Forrar o chão com o papelão da embalagem para montagem

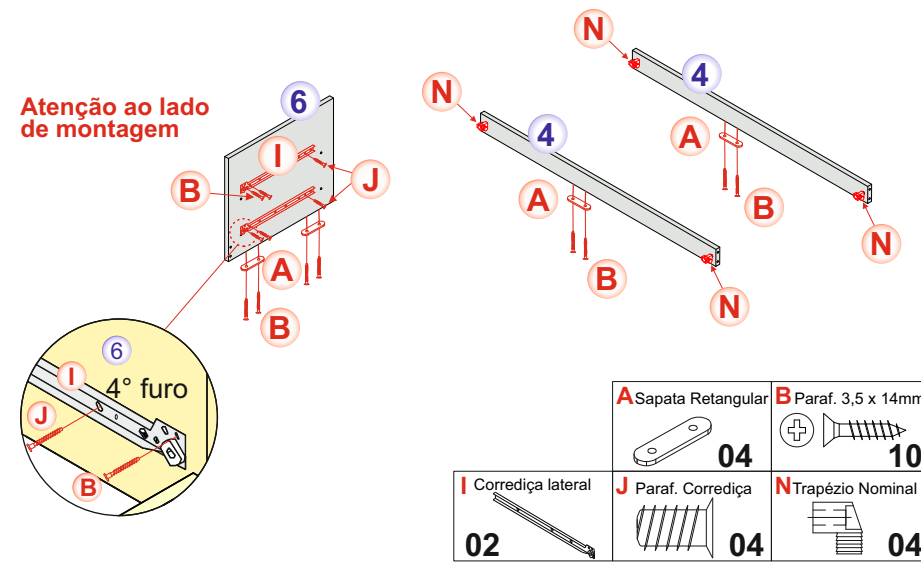
OBS: Escolher o Lado de montagem das gavetas e o lado da Cama para a correta fixação das corrediças e divisórias.

- 1º** a) Fixar as sapatas **A** nas laterais dir **1** e esq. **2** com Parafuso **B**.
 b) Fixar as corrediças **I** nas laterais esq. **2** com Parafuso **J** e **B**.



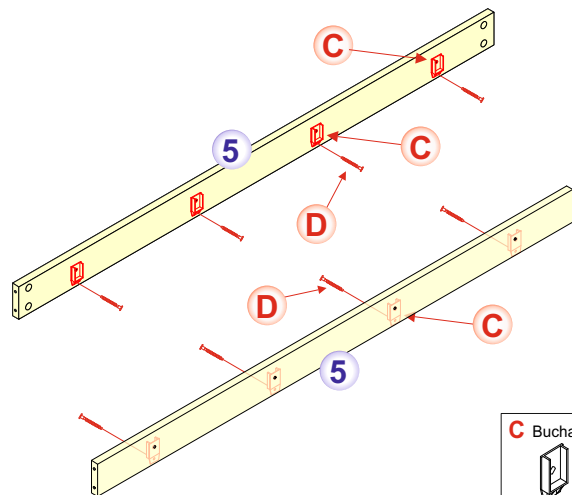
A Sapata Retangular 04	B Paraf. 3,5 x 14mm 10
I Corrediça lateral 02	J Paraf. Corrediça 04

- 2º** a) Parafusar as sapatas **A** nos Rodapés **4** e divisóira **6** com parafuso **B**.
 b) Bater os trapézios **N** nos rodapés **4** com auxílio de um martelo.
 c) Parafusar as corrediças **I** na divisória **6** com Parafuso **J** e **B**.



A Sapata Retangular 04	B Paraf. 3,5 x 14mm 10
I Corrediça lateral 02	J Paraf. Corrediça 04
N Trapézio Nominal 04	

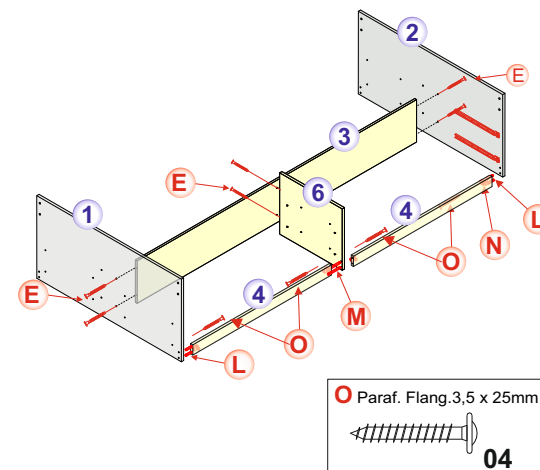
- 3º** a) Parafusar as buchas **C** nas barras **5** com parafuso **D**.



Alinhar os furos das buchas com os furos das peças.

C Bucha Anti-ruído 08	D Paraf. Flang.3,5 x 16mm 08
---------------------------------	--

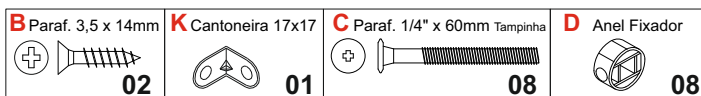
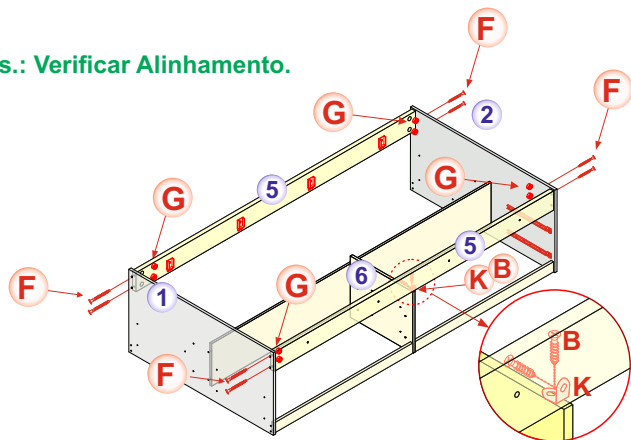
- 4º** a) Fixar o suporte estrutural **3** na peseira esq. **1** c/ parafuso **E**.
 b) Fixar a Divisória **6** no suporte estrutural **3** com parafuso **E**.
 c) Fixar o Rodapé **4** na peseira esq. **1** com cavilha **L** e parafuso **O** no trapézio **N**, e na divisória **6** com cavilha **M** e parafuso **O**.
 a) Fixar a peseira dir. **2** no suporte estrutural **3** c/ parafuso **E** e no rodapé **4** com cavilha **L** e parafuso **O** no trapéio **N** e na peseira esq. **1** c/ parafuso **E**.



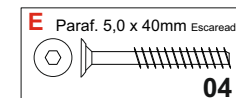
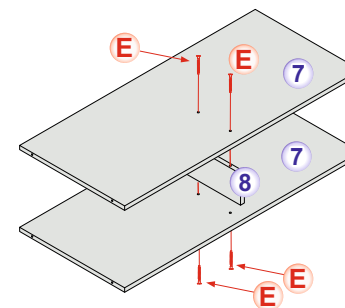
O Paraf. Flang.3,5 x 25mm 04	L Cavilha 6 x 30mm 04	M Cavilha 6 x 50mm 02
E Paraf. 5,0 x 40mm Escareado 06		

- 5º a)** Parafusar as barras **5** na peseira dir **2** e peseira esq. **1** com parafuso **F** e porca **G**
b) Parafusar as barras **5** nas divisória **6** com cantoneira **K** e parafuso **B**.

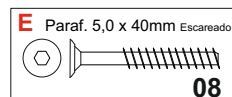
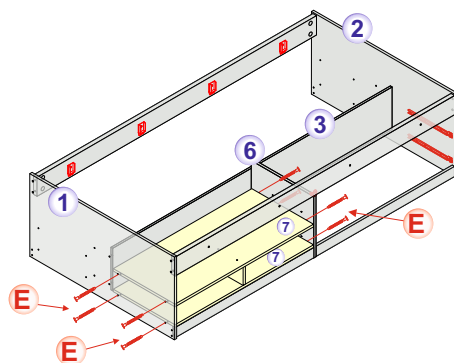
Obs.: Verificar Alinhamento.



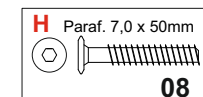
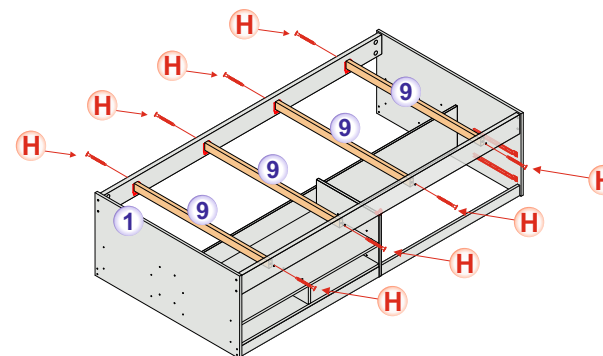
- 6º a)** Parafusar as prateleira **7** na divisória **8** com parafuso **E**.



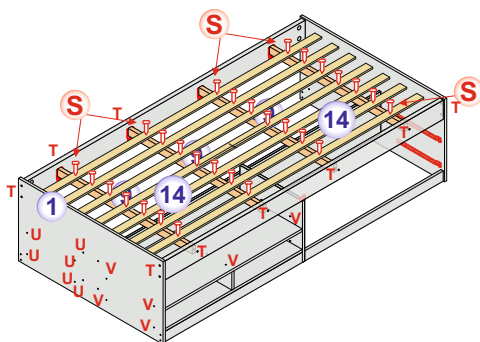
- 7º a)** Parafusar as prateleiras **7** na peseira dir. **1** e divisória **6** com parafuso **E**.



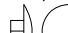



- 8º a)** Fixar e parafusar as travessas **9** nas barras **5** com parafuso **H**.

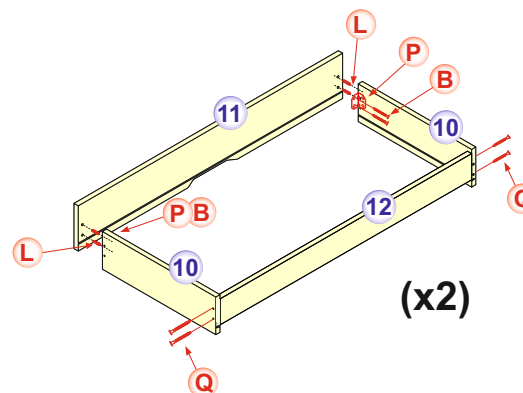


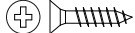



- 9º** a) Posicionar as ripas **14** num espaçamento adequado uma da outra e pregar nas travessas **9** com pregos **S**.
 b) Encaixas as tampas de parafuso **T** e tampa Furo **U e V** nos lugares.



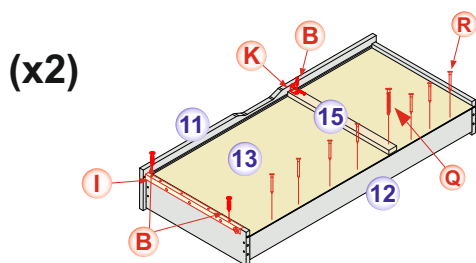
S Prego Estrado 12x12  28	T Tampa Paraf. Ø13mm  16	U Tampa Furo Ø6mm  08	V Tampa Furo Adesivo  16
---	--	---	---


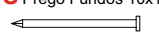
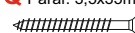
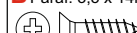
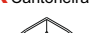
- 10º** a) Encaixar as cavilhas L nas laterais gav. 10 formando par.
 b) Encaixar e parafusar as laterais 10 na frente gav. 11 com cantoneira P e Parafuso B.
 c) Posicionar e parafusar os traseiros gav. 12 nas laterais gav. 10 com parafuso Q.



B Paraf. 3,5 x 14mm  16	L Cavilha 6 x 30mm  08	P Cantoneira 4 furos  04	Q Paraf. 3,5x35mm  08
---	--	--	---

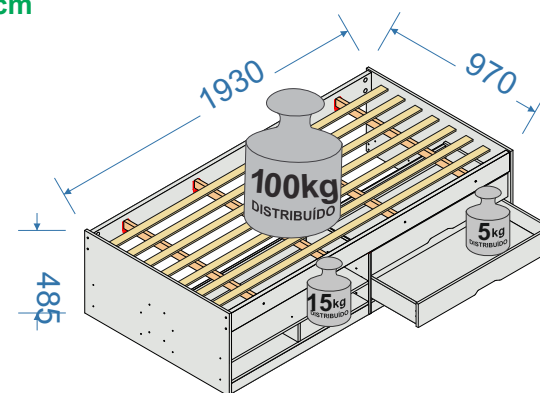
- 11º** a) Encaixar e pregar os fundos **13** nas laterais **10** e frentes **11** e pregar no traseiro **12** com pregos **R**.
 b) Posicionar e parafusar os suportes **15** nas frentes **11** com cantoneira K e parafuso B e no traseiro **12** com parafuso Q.
 b) Posicionar e parafusar as corredeiras I nas laterais **10** com parafuso B.



I Correção Gaveta  04	S Prego Fundos 10x10  14	Q Paraf. 3,5x35mm  02	B Paraf. 3,5 x 14mm  12	K Cantoneira 17x17  02
---	--	---	---	--

- 12º** a) Encaixar as gavetas montadas nos devidos lugares.

Colchão Recomendado:
188 x 88 cm



www.conquistamoveis.com
 R: João Paulino, 800 - Itaguara - MG
 Cep: 35488-000 Tel.: (37) 3384 - 0050
 sac@conquistamoveis.com.br