

## Torradeira

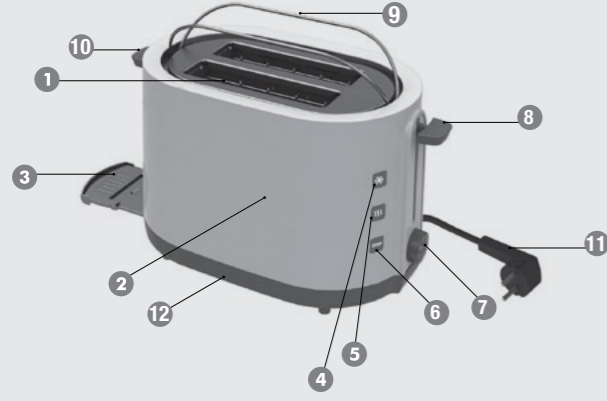


- Por favor, leia todas as instruções relacionadas ao seu produto e guarde este manual para sua referência. Siga todas as instruções e advertências descritas neste manual para melhor utilizar seu produto e obter os melhores resultados.

:: DE USO EXCLUSIVAMENTE DOMÉSTICO ::

► Manual do usuário  
TSN10

✕ Conheça sua torradeira



- 1 Abertura para torradas
- 2 Revestimento do corpo com isolamento térmico
- 3 Bandeja para migalhas
- 4 Botão de descongelamento com luz piloto
- 5 Botão de aquecimento com luz piloto
- 6 Botão para cancelar com luz piloto
- 7 Seletor de nível de tostagem
- 8 Acionador e elevador do pão
- 9 Suporte para aquecer pães
- 10 Botão do suporte para pães
- 11 Cabo e plug de alimentação
- 12 Local para enrolamento do cabo (na parte inferior da torradeira)

1

✕ Solucionando problemas

A Electrolux ensina ao consumidor como identificar em casa alguns problemas que possam interferir no desempenho do produto. Não melhorando o funcionamento, consulte o Serviço Autorizado Electrolux.

Sintoma	Causa	Solução
O produto não liga ou não aquece.	Falha na alimentação de energia.	<p>Verifique se a voltagem do produto corresponde a tomada utilizada.</p> <p>Verifique se o plugue está corretamente conectado a tomada.</p> <p>Conecte o plugue a outra tomada.</p> <p>Verifique se não há ocorrência de queda na rede de energia elétrica.</p>

✕ Informações de segurança

Verifique se a tensão da rede elétrica é a mesma da etiqueta do produto antes de ligá-lo.
Desligue o produto da tomada sempre que fizer limpeza/manutenção.
Não utilize o cabo elétrico para puxar ou arrastar o produto.
Não deixe o cabo elétrico pendurado em quinas de mesas para não danificá-lo.
Nunca desligue o produto da tomada puxando pelo cabo elétrico. Use o plugue.
Não prenda, torça, estique ou amarre o cabo elétrico.
Se o cabo de alimentação estiver danificado, ele deve ser substituído pelo Serviço Autorizado Electrolux ou por técnicos qualificados para evitar situações de risco.
Para evitar riscos de choque elétrico, não molhe, nem utilize o produto com as mãos molhadas, nem submerja o cabo elétrico, o plugue ou o próprio produto na água ou em outros tipos de líquidos ou materiais inflamáveis.
Este produto não deve ser utilizado por pessoas (incluindo crianças) com capacidades físicas, sensoriais ou mentais reduzidas, ou sem experiência e conhecimento, a menos que sejam supervisionadas ou instruídas em relação ao uso do produto por alguém que seja responsável por sua segurança.
Crianças devem ser supervisionadas para que não brinquem com o produto.
Após desembalar o produto, mantenha o material da embalagem fora do alcance de crianças.
Utilize peças originais. Isso evita danos ao produto e riscos a quem o manipula.
Este produto é de uso exclusivamente doméstico.
Durante o funcionamento da torradeira, a temperatura interna é muito alta, o que pode causar queimaduras. Portanto, evite contato e mantenha cabelos, roupas, bem como utensílios longe das partes aquecidas do produto.
Não permita que o cabo elétrico entre em contato com a superfície quente do produto durante o funcionamento.
Evite queimaduras: não toque nas partes quentes do produto e não limpe ou guarde enquanto estiver quente.
O pão pode queimar. Por esse motivo o produto não pode ser utilizado próximo a cortinas ou outros materiais combustíveis ou sem a supervisão de um adulto.
O produto não é destinado a ser operado por meio de um temporizador externo ou sistema de controle remoto.

✕ Serviço ao consumidor

Ao acessar o SAC tenha em mãos:

- Código de identificação do produto;
- Nota fiscal de compra;
- Seu endereço, CEP e telefone para contato.

**SAC: 0xx41 3340-4321**

Para informações sobre a rede de serviços autorizada, acessar:  
[www.electrolux.com.br](http://www.electrolux.com.br)

ou ligar (41) 3340-4321  
Electrolux do Brasil S.A.  
Rua Senador Accioly Filho, 1321  
CEP 81310.000 Curitiba-PR Brasil  
[www.electrolux.com.br](http://www.electrolux.com.br)

\* Para sua segurança e comodidade, apenas os profissionais treinados pela Electrolux estão autorizados a consertar o produto.

\* Lembre-se: não seguir as orientações pode levar à perda da garantia.

✕ Especificações técnicas

Produto		Torradeira	
Modelo	TSN10		
Tensão (V~)	127V	127V	220V
Potência Máxima (W)	870	870	800
Frequência (Hz)		50 / 60	
Capacidade		2 pães	
Peso líquido (kg)		1,25	
Cor		Preto	

### ✕ Utilizando sua torradeira

1. Antes de utilizar a torradeira pela primeira vez, posicione-a próxima a uma janela aberta e colocá-la em funcionamento algumas vezes utilizando o nível de tostagem máximo sem introduzir fatias de pão.
2. Como utilizar a torradeira: Ligue o cabo à tomada, coloque o pão e selecione o nível e tostagem desejado(1-7). Pressione o acionador.
3. Quando o pão estiver torrado, a torradeira desliga-se automaticamente e o pão é elevado. É possível elevá-lo mais levantando o acionador.

### ✕ Características e limpeza

1. Características de funcionamento: para interromper o funcionamento da torradeira, pressione o botão de cancelamento (6). Para torrar pão congelado, pressione o botão de descongelamento (4) e para aquecer pão previamente torrado, pressione o botão de reaquecimento (5).
2. Para pãezinhos ou outro tipo de pão, utilize o suporte para pães (9). Acione o suporte, coloque o pão sobre ele e selecione o nível de tostagem. Ligue a torradeira pressionando o acionador. Quando terminar, vire o pão e repita o processo.

**ATENÇÃO:** O SUPORTE PARA AQUECIMENTO DE PÃES AQUECE DURANTE A SUA UTILIZAÇÃO. NÃO O UTILIZE PARA TRANSPORTAR O PRODUTO POIS ESTE NÃO SE DESTINA A ESTA FUNÇÃO.

3. Limpeza e cuidados: desligue a torradeira e deixe esfriar. Esvazie a bandeja para migalhas. Limpe as superfícies exteriores com um pano ligeiramente umedecido.

**NOTA:** NUNCA UTILIZE AGENTES ABRASIVOS, ÁLCOOL, SOLVENTE OU QUALQUER OUTRA SUBSTÂNCIA QUÍMICA PARA LIMPAR O PRODUTO.

### ✕ Armazenamento

Antes de guardar, desligue o produto e espere que esfrie totalmente. Guarde o produto em um local seco e arejado.

### ✕ Meio Ambiente



A Electrolux tem o compromisso de oferecer produtos que causem menor impacto ao meio ambiente, contribuindo assim para o desenvolvimento sustentável. Os equipamentos eletrônicos, pilhas e baterias devem ser eliminados de forma separada do lixo doméstico comum. Caso seu equipamento possua pilhas ou baterias, essas, ao serem substituídas ou descartadas, deverão ser encaminhadas a um Serviço Autorizado Electrolux para que tenham um destino adequado. Para obter mais informações sobre como proceder para a destinação ambientalmente correta dos nossos produtos ao final de sua vida útil, utilize o nosso serviço de atendimento ao consumidor.



*Pensando em você*  
**Electrolux**