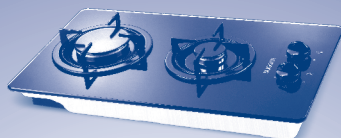


Manual de Instruções

Termo de Garantia

COOK TOPS



FG3202VP
2 QUEIMADORES
Vidro Temperado



FG6404VP
4 QUEIMADORES
Vidro Temperado



FG6404IX
4 QUEIMADORES
Inox



FG7505VP
5 QUEIMADORES
Tripla Chama / Vidro Temperado



FG7505IX
5 QUEIMADORES
Tripla Chama / Inox

SUGGAR
eletrodomésticos
www.suggar.com.br



OBRIGADO POR ESCOLHER SUGGAR!

Neste manual, você encontra todas as informações sobre seu Cook Top. Antes de usá-lo, leia atentamente as instruções e guarde para futuras consultas.

A Suggar Eletrodomésticos cumprimenta você pela aquisição do
COOK TOP SUGGAR.

Ao comprar eletrodomésticos, lembre-se da marca Suggar.

A Suggar tem uma linha completa de produtos, todos com a mesma qualidade do Suggar da Suggar, o depurador mais vendido do país.

PARA SUA SEGURANÇA

Estas instruções foram redigidas para a sua segurança e a de terceiros. No entanto, você deverá estudá-las cuidadosamente antes de instalar e usar este aparelho. Guarde este manual de instruções para referência futura, conforme necessário. Se o aparelho for vendido ou deslocado para um outro local, certifique-se de que o manual seja passado para o(a) novo(a) usuário(a).

INSTALAÇÃO

A instalação do aparelho e a sua conexão à rede elétrica somente deverão ser feitos por uma EQUIPE QUALIFICADA. Antes de qualquer procedimento, é importante verificar se o aparelho está DESCONECTADO da rede elétrica.

É arriscado modificar as características deste produto.

Após remover o aparelho da embalagem, certifique-se de que o mesmo encontra-se intacto e que o cabo de força esteja em perfeito estado. Caso o contrário, entre em contato com uma assistência técnica especializada antes de colocar o aparelho em funcionamento.

O Fabricante exime-se de qualquer responsabilidade caso os procedimentos de prevenção a acidentes não sejam seguidos.

Assegure-se de que haja livre circulação de ar em torno do aparelho. Uma ventilação deficiente irá resultar na falta de oxigênio.

Assegure-se de que o aparelho receba o tipo de gás indicado no adesivo localizado próximo à tubulação principal de gás.

A utilização de um aparelho que utiliza gás de cozinha produz calor e umidade no cômodo onde o mesmo é instalado. Assegure-se de que o local esteja bem ventilado, mantendo as entradas de ar abertas e em perfeito funcionamento ou instalando uma coifa com tubulação para descarga.

Se o aparelho for utilizado intensamente por um período longo de tempo, a eficácia da ventilação terá que ser aumentada, por exemplo, abrindo-se uma janela ou aumentando a potência de um exaustor elétrico.

DURANTE O USO

Este produto foi projetado para o preparo de alimentos dentro de residências e não para uso profissional. Não deverá ser utilizado com outro propósito.

Após utilizar este aparelho, certifique-se de que todos os controles estejam desligados.

Se utilizar uma tomada elétrica próxima a este aparelho, tome cuidado para que os cabos dos aparelhos que você está utilizando não entrem em contato com o fogão, mas estejam distantes o suficiente das peças quentes.

SEGURANÇA DE CRIANÇAS

Este aparelho deverá ser utilizado somente por adultos. Assegure-se de que crianças não toquem os controles do mesmo ou brinquem com o aparelho.

As peças expostas deste aparelho aquecem-se durante o preparo de alimentos e permanecem quentes por algum tempo após o mesmo ter sido desligado. Mantenha as crianças distantes até que o aparelho tenha esfriado por completo.

LIMPEZA E MANUTENÇÃO

Mantenha este aparelho completamente limpo. Resíduos de alimentos podem levar ao risco de incêndio.

ASSISTÊNCIA TÉCNICA E PEÇAS

No caso de mal funcionamento, nunca tente consertar este aparelho você mesmo. Reparos executados por pessoas não habilitadas podem causar danos e acidentes. Inicialmente, consulte o conteúdo deste manual. Se você não encontrar as informações necessárias, entre em contato com a Assistência Técnica mais próxima. O serviço de assistência técnica deste aparelho deverá ser executado pelos postos de assistência técnica autorizada. Sempre solicite a utilização de peças originais.

PROCEDIMENTOS PARA PROTEÇÃO AMBIENTAL

Todos os materiais utilizados são compatíveis para uso com o meio-ambiente e podem ser reciclados. Dê a sua contribuição para conservar o meio-ambiente, utilizando os canais de coleta de lixo disponíveis.

ÍNDICE

PARA O USUÁRIO:

PARA SUA SEGURANÇA	3
DESCRIÇÃO DO FOGÃO DE MESA	6
INSTRUÇÕES PARA USO	6
LIMPEZA E MANUTENÇÃO	7

PARA O TÉCNICO DURANTE A INSTALAÇÃO:

ESPECIFICAÇÕES TÉCNICAS	9
INSTRUÇÕES PARA O TÉCNICO DE INSTALAÇÃO	10
CONEXÃO ELÉTRICA	13
ADAPTAÇÃO PARA DIFERENTES TIPOS DE GÁS	14
INSTALAÇÃO EM UNIDADES DE COZINHA PLANEJADA	14

GUIA PARA LEITURA DAS INSTRUÇÕES

Os símbolos a seguir irão ajudá-lo durante a leitura das instruções:



Informações de segurança



Instruções passo-a-passo



Sugestões e conselhos

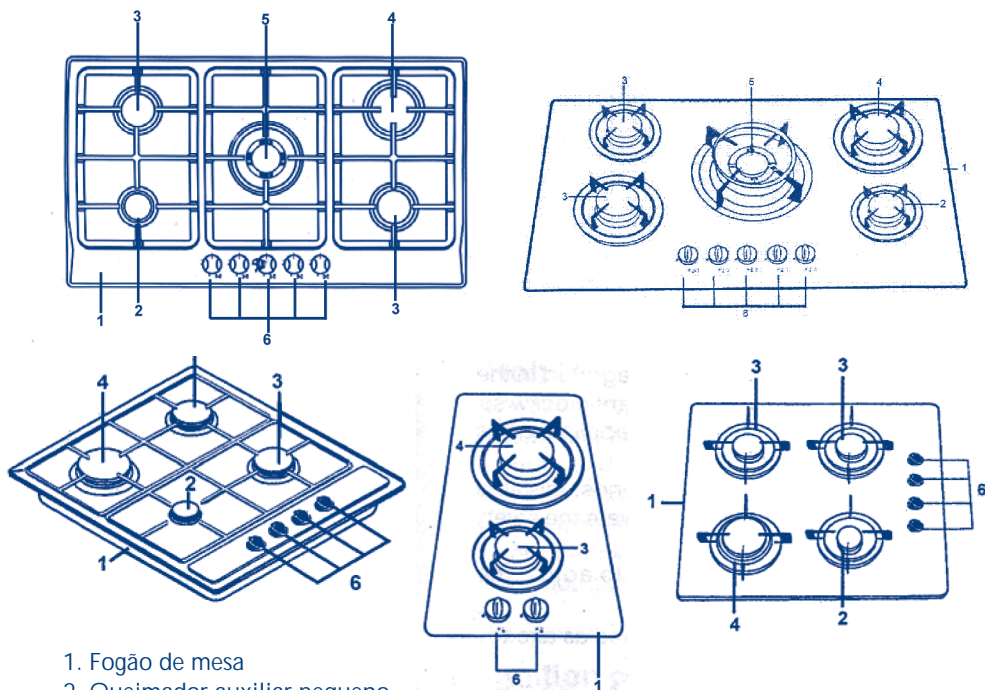


Informações relacionadas com a proteção ambiental

Este aparelho encontra-se em conformidade das normas:

- NBR NM IEC 335-1/98 - Segurança de aparelhos eletrodomésticos.
- NBR 14583/00 - Segurança de aparelhos eletrodomésticos, requisitos particulares para fogões de mesa.
- NBR 13723-1/99 E NBR 13723-1/04 - Desempenho e segurança
- NBR 13723-2/99 - Uso racional de energia e Regulamento Específico para uso da etiqueta Nacional de Conservação de Energia - ENCE

DESCRIÇÃO DOS FOGÕES DE MESA



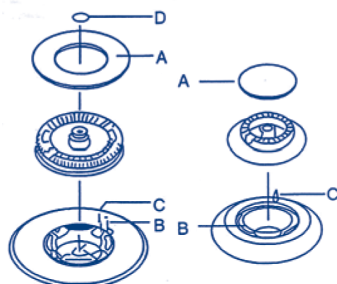
1. Fogão de mesa
2. Queimador auxiliar pequeno
3. Queimador semi-rápido médio
4. Queimador rápido grande
5. Queimador tripla chama
6. Botões de controle do queimador

INSTRUÇÕES PARA USO

Botões de controle do forno de mesa:




Os símbolos dos botões de controle significam o seguinte:

- Nenhum fluxo de gás
- 🔥 Fluxo máximo de gás
- 🔥 Fluxo mínimo de gás
- ★ Centelha



- A. Tampa do queimador
- B. Vela do acendedor
- C. Ignitor
- D. Tampa Tripla Chama

ACENDENDO OS QUEIMADORES

-  Para obter uma chama mais facilmente, acenda o queimador antes de colocar uma vasilha sobre a trempe.
-  Para acender um queimador, utilize o seguinte procedimento: para a versão com acendedor integrado no botão de controle, empurre o botão do queimador completamente para baixo e gire no sentido anti-horário até o símbolo de ajuste para fluxo máximo.
 - Após acender a chama, mantenha o botão pressionado por aproximadamente 10 segundos: este período de tempo é necessário para aquecer o termopar (Figura 1-C) e ativar a válvula de segurança, que, de outra forma, cortaria o fluxo de gás.
-  Em seguida, verifique se a chama encontra-se estável e gire o botão de controle para ajustar a chama conforme necessário.

No caso de queda de energia, acenda com uma chama próxima ao queimador e proceda como já descrito anteriormente.


Se a chama não acender após algumas tentativas, verifique se a tampa do queimador e a tampa da chama encontram-se corretamente posicionadas.

Para apagar a chama, gire o botão de controle no sentido horário em direção ao símbolo ●. Antes de remover as painéis de cima dos acendedores, sempre abaixe ou apague a chama.

PARA UMA UTILIZAÇÃO CORRETA DO FOGÃO DE MESA

Para diminuir o consumo de gás e conseguir uma melhor eficiência do seu fogão, utilize painéis com o fundo plano, que possuam dimensões adequadas para os queimadores conforme mostrado na tabela abaixo. Quando a fervura de algum líquido iniciar, tenha o cuidado de abaixar a chama a um nível que continue a fazê-lo ferver.

QUEIMADOR	DIÂMETRO MÍNIMO	DIÂMETRO MÁXIMO
Pequeno (auxiliar)	80mm	160mm
Médio (semi-rápido)	120mm	200mm
Largo (rápido)	180mm	220mm
Tripla Chama	220mm	260mm

-  Durante os processos de cozimento de alimentos que necessitem de gordura e óleo, fique bem atento, pois estas substâncias podem pegar fogo se levadas à altas temperaturas.

IMPORTANTE: Não recomendamos a utilização de painéis e recipientes fabricados com materiais refratários, tais como barro, pedra, cerâmica, dentre outros, assim como a utilização de chapas de ferro ou outros tipos de materiais que possam abafar os queimadores. A utilização destes materiais pode danificar de forma permanente o fogão. Utilize sempre painéis em bom estado e com fundo plano, sem deformações.

LIMPEZA E MANUTENÇÃO

- Antes de cada operação, desligue o aparelho da tomada e deixe-o esfriar.
- Lavar frequentemente os queimadores com água quente e detergente, tirando bem as incrustações;
- Lavar as partes em aço inoxidável com água e detergente e secar com um pano macio;
- Faça periodicamente uma limpeza nos ignitores dos queimadores, para evitar dificuldades de acendimento; (esfregue a lâ de aço seca e depois passe uma flanela seca nos ignitores, com o fogão desligado).

NOTA: deixar resfriar as peças esmaltadas antes de iniciar qualquer procedimento de limpeza, para evitar lascamento das mesmas (por choque térmico).

LIMPEZA GERAL

Lave as partes esmaltadas com água morna e detergente: não utilize produtos abrasivos (tipo esponja de aço) que poderiam danificá-las.

Lave frequentemente as tampas da chama e do acendedor com água fervente e detergente, tomando o cuidado de remover todos os depósitos.

As trepes do fogão também podem ser lavadas em máquina de lavar pratos.

Para sujeira de difícil remoção, utilize detergentes comuns não-abrasivos ou produtos comerciais específicos. Não utilize esponjas de aço ou ácido na limpeza!

FOGÃO DE MESA

Limpe o fogão de mesa cuidadosamente com um pano macio e úmido em água morna com um pouco de detergente. Não utilize os seguintes produtos:

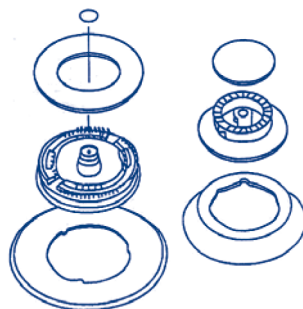
- detergentes caseiros ou alvejantes;
- esponjas de aço;
- removedores de manchas para pias;

Se o botão estiver muito sujo, utilize detergente neutro para fazer a limpeza.


VELA DE IGNIÇÃO

A ignição automática do queimador é fornecida (quando instalada) por uma vela cerâmica e um eletrodo de metal (B na figura 1 pag. 4). Limpe estas peças do fogão por completo periodicamente. Além disso, para evitar dificuldades na ignição, verifique se as cavidades no queimador estão obstruídas.

Para remover os depósitos das cavidades do queimador, remova a tampa e separe as duas peças (consulte a ilustração à direita). Após a limpeza, coloque as duas peças juntas e reinstale-as corretamente em suas posições. Após a lavagem, seque e recoloque as trepes, verificando se as mesmas encontram-se corretamente posicionadas.



MANUTENÇÃO PERIÓDICA

 Verifique as condições e a eficiência da tubulação de gás e do registro de pressão (se instalado) periodicamente. Se encontrar alguma irregularidade, não solicite reparo. Ao invés disso, solicite a substituição da peça defeituosa.

Para assegurar um bom desempenho e segurança, as torneiras do registro de gás deverão ser lubrificadas periodicamente.

A lubrificação periódica das torneiras deverá ser feita apenas por técnicos qualificados, que, também, deverão ser contatados no caso de defeito.

ASSISTÊNCIA TÉCNICA E PEÇAS

Antes de sair da fábrica, este aparelho foi testado e ajustado por uma equipe altamente especializada visando proporcionar os melhores resultados operacionais. Quaisquer reparos ou ajustes subseqüentes deverão ser feitos com o máximo de cuidado e atenção. Por este motivo, solicitamos que entre em contato com nossos Postos de Assistência Técnica, especificando a natureza do problema, o modelo do equipamento, e código do produto. Exija sempre o uso de peças de reposição originais.

ESPECIFICAÇÕES TÉCNICAS

MODELO COOK TOP	PESO SEM EMBALAGEM (kg)	PESO COM EMBALAGEM (kg)	PRODUTO SEM EMBALAGEM (LargxAlt x Prof cm)	POTÊNCIA TÉRMICA (kW)
2 QUEIMADORES VIDRO TEMPERADO	6,5	8,0	30,0x8,5x51,0	3,18
4 QUEIMADORES VIDRO TEMPERADO	10,5	12,5	60,0x8,5x52,0	5,7
4 QUEIMADORES INOX	10,5	12,5	59,0x8,0x50,0	5,7
5 QUEIMADORES INOX	10,49	10,99	68,0x9,5x50,0	9,45
5 QUEIMADORES VIDRO TEMPERADO	12,16	14,0	68,0x8,5x50,0	8,1

TIPO DE QUEIMADOR (FG6404IX)	POTÊNCIA DO QUEIMADOR (kW)
AUXILIAR PEQUENO	1,0
SEMI-RÁPIDO MÉDIO	1,4
RÁPIDO GRANDE	2,5
TRIPLA CHAMA	2,95

CONEXÃO DA ENTRADA DE GÁS	G 1/2"
FONTE DE ALIMENTAÇÃO	127/220V - 60Hz

TIPO DE QUEIMADOR	SAÍDA MÁXIMA GLP		GÁS NATURAL / G20 (20mbar)		GÁS GPL/G30/G31 28-30/37 (mbar)	
	kW	kW	Marca do bico injetor (mm)	Consumo gás m ³ /h	Marca do bico injetor (mm)	Consumo gás m ³ /h
AUXILIAR PEQUENO	0,88	0,30	0,76	0,095	0,50	73
SEMI-RÁPIDO MÉDIO	1,26	0,32	0,94	0,157	0,60	120
RÁPIDO GRANDE	2,3	0,64	0,128	0,286	0,80	219
TRIPLA CHAMA	2,95	1,50	0,140	0,405	0,93	310

NOTA: este aparelho é de cocção a gás que é destinado a ser usado em um ambiente doméstico.

Tipo de gás: os fogões de mesa de embutir fabricados pela Suggar, saem da fabrica ajustados para gás GLP. Para gás natural, é necessário fazer a modificação regulando a passagem de gás nos registros e trocar os injetores, como mostra na figura do tópico ajustando o nível mínimo.

Categoria do aparelho: CLASSE 3 - CATEGORIA II 2,3.

Não instale ou utilize seu fogão antes de se certificar:

a) Se o gás a ser empregado é o GLP. Caso o gás for natural, o produto deverá ser adaptado para o mesmo.

NOTA: este produto não funciona com GÁS DE NAFTA.

b) Se existe e está em bom estado e regulada, a válvula reguladora de pressão do gás. A válvula reguladora de pressão deve estar instalada na saída do botijão de gás ou na tubulação antes da saída para o fogão.

NOTA: válvulas desreguladas ou a instalação sem a mesma poderá provocar danos ao produto e ao ambiente onde o mesmo estiver instalado.

DIÂMETROS DE GÁS DO REGISTRO

TIPO DE QUEIMADOR	DIÂMETRO DE PASSAGEM DA TORNEIRA DO REGISTRO (mm)
AUXILIAR PEQUENO	0,27
SEMI-RÁPIDO MÉDIO	0,29
RÁPIDO GRANDE	0,39
TRIPLA CHAMA	0,25 / 0,63
PADRÃO	0,65

IMPORTANTE: o fogão de embutir sai de fábrica ajustado para GLP, também chamado de gás de botijão ou gás de cozinha. Se desejar utilizar com gás natural, substitua os injetores dos queimadores pelos correspondentes ao gás natural, esses injetores estão disponíveis nos postos autorizados Suggar e a conversão para gás natural não é coberta pela garantia do produto.

INSTRUÇÕES TÉCNICAS PARA INSTALAÇÃO

ATENÇÃO: Este aparelho somente deverá ser instalado e utilizado em locais que possuam ventilação permanente em relação aos padrões locais.

A instalação do aparelho e a sua conexão à rede elétrica deverão ser feitos apenas por TÉCNICOS QUALIFICADOS.

Antes de qualquer procedimento, é importante verificar se o aparelho está DESCONECTADO da rede elétrica. O Fabricante isenta-se de qualquer responsabilidade por danos advindos da instalação que for feita com a violação dos regulamentos vigentes ou quando os regulamentos de prevenção a acidentes não forem estritamente seguidos.

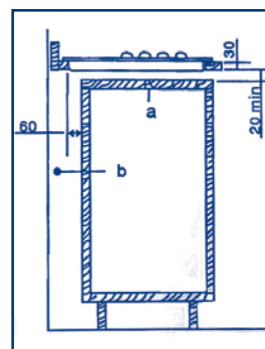
INSTALAÇÃO DOS MÓVEIS E BALCÕES

O Cook Top Suggar foi projetado para embutimento em móveis de cozinha ou tampos de granito, mármore ou aço inoxidável, desde que contenham as seguintes dimensões especificadas nas opções de instalação:

TENDO COMO BASE UM ARMÁRIO COM PORTA:

Quando construir o armário, algumas precauções deverão ser tomadas para se evitar o contato com a estrutura do fogão de mesa, que torna-se muito quente durante a operação. O método recomendado para a solução deste problema é ilustrado na Fig. 1.

O painel abaixo do fogão deverá ser de fácil remoção para permitir que o fogão seja travado na posição e retirado caso necessite de serviço de assistência técnica.

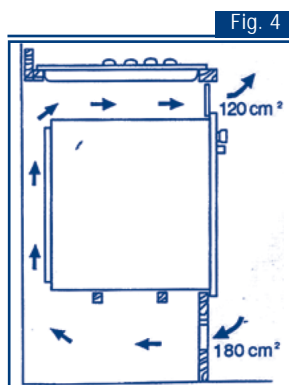
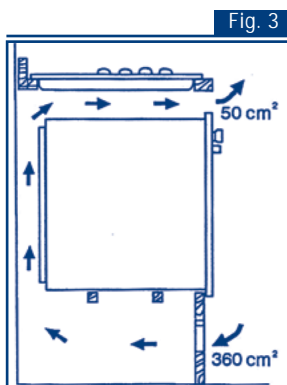
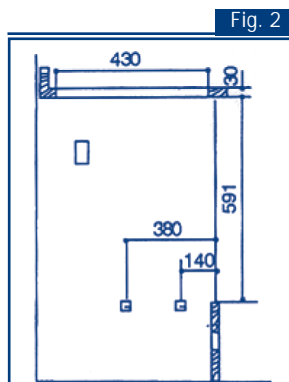
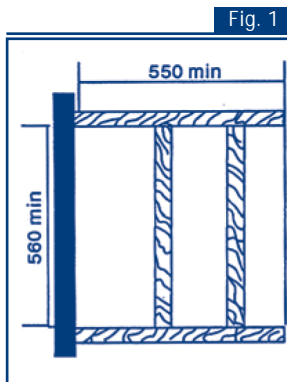


a. Painel removível
b. Espaço para conexões

TENDO COMO BASE UM ARMÁRIO COM FORNO:

O compartimento de instalação deverá ter as dimensões mostradas pelas figuras 1 e 2, tendo suportes para permitir uma ventilação satisfatória. Dois métodos possíveis para evitar superaquecimento são ilustrados nas figuras 3 e 4. As conexões elétricas do fogão de mesa e do forno deverão ser feitas separadamente tanto por motivos elétricos quanto para simplificar a remoção do forno através da parte frontal do armário.

Armários de parede ou coifas deverão estar localizados a pelo menos 650mm acima do fogão de mesa.



OBSERVAÇÕES:

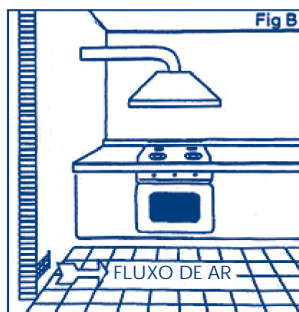
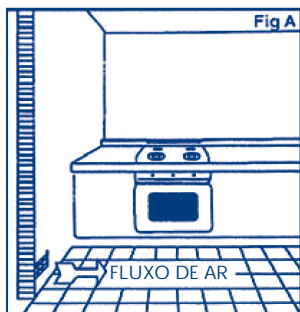
1. Recomendamos o uso de uma fina camada de silicone para vedar a mesa do fogão ao tampo.
2. Se precisar retirar o fogão do nicho depois de instalado, desligue o aparelho da rede elétrica e feche o registro de gás. Empurre o fogão de baixo pra cima, retirando-o da base.
3. Retire a película protetora e limpe os resíduos de cola com benzina ou álcool e enxágue com um pano úmido.
4. Antes de instalar ou substituir o botijão de gás, verifique se os botões estão desligados. Mantenha o botijão fora da cozinha, abrigado e com ventilação.
5. Use sempre um regulador de pressão de gás GLP NBR8473 (2,8kPa = 280mm de coluna H₂O com mangueira plástica de comp. Máx 45cm NBR 8613, pois sem ele há risco de excesso de pressão e um consequente vazamento de gás o que pode resultar num incêndio.

CONDIÇÕES PARA INSTALAÇÃO

Para a operação adequada de um aparelho que utilize gás, o ar necessário para a combustão do gás deverá ser capaz de circular livremente no local. O ar deverá fluir no local, diretamente, através das aberturas das paredes externas. Estas aberturas deverão possuir um corte transversal desobstruído de pelo menos 100cm² (figura A). Lembre-se que a quantidade de ar necessária para combustão não deverá ser inferior a 2m³/h para cada kW de potência (consulte a potência total em kW na placa de especificação técnica do aparelho).

Esta abertura deverá ser construída de forma tal que não venha a ser obstruída pela parte de dentro ou de fora do local e localizada próxima ao assoalho, preferencialmente no lado oposto àquele no qual a fumaça gerada pelo gás é liberada. Se não houver viabilidade para a instalação destas aberturas no local onde o aparelho está instalado, o ar necessário deverá ser tirado de um cômodo adjacente, contanto que:

- este cômodo não seja um quarto ou ambiente perigoso;
- este cômodo não esteja no vácuo;
- a ventilação entre o cômodo onde o aparelho esteja instalado e o cômodo adjacente seja garantida através de aberturas permanentes.



DESCARGA DE FUMAÇA

Aparelhos para cozinhar devem soltar sua fumaça através das coifas conectadas diretamente aos condutores de fumaça ou ao lado de fora. Se não for possível a instalação de uma coifa (figura B), um ventilador elétrico deverá ser instalado na parede externa ou janela do cômodo. Para uma cozinha, a taxa de rendimento deste ventilador elétrico deverá garantir uma troca de ar a cada hora de 3 a 5 vezes o seu volume. Em ambas as situações, o uso de condutores de fumaça já utilizados por outros aparelhos para a fumaça é proibido.

CONEXÃO AO SUPRIMENTO DE GÁS

A conexão de gás deverá ser feita de acordo com os padrões locais. Quando for fazê-la, instale um registro de segurança na extremidade da tubulação. O aparelho sai de fábrica testado e ajustado para o gás GPL. Assegure-se de que o tipo de gás a ser fornecido ao aparelho seja do mesmo tipo daquele informado na placa.

De outra forma, siga as instruções da seção ADAPTAÇÃO A DIFERENTES TIPOS DE GÁS, na página 13 deste manual.

Para obter o máximo de eficiência e o mínimo de consumo, certifique-se de que a pressão do suprimento de gás esteja em conformidade com os valores mostrados nas tabelas da seção ESPECIFICAÇÕES TÉCNICAS, na página 8 deste manual. Se a pressão do gás utilizado for diferente daquela especificada (ou variável), um registro de pressão adequado deverá ser instalado na tubulação de fornecimento. A junção deverá ser encaixada no final da tubulação de gás.

Complete com uma porca rosqueada do tipo GJ de 1/2", encaixando a gaxeta entre os componentes conforme mostrado na ilustração. As gaxetas deverão estar de acordo com os padrões locais. Parafuse as peças sem forçar, encaixe a junta de forma que a mesma aponte na direção solicitada e, então, aperte todas as peças.



CONEXÃO

Faça uma conexão ao sistema de gás utilizando um tubo de metal rígido e juntas para regulagem ou com um tubo de aço inoxidável em conformidade com o padrão local. Se utilizar tubos de metal, cuidado para que os mesmos não entrem em contato com as partes móveis e sejam esmagados. Também deverá ser verificado se o fogão será usado junto com um forno. A conexão de admissão do gás do aparelho possui uma rosca-macho. Quando fizer a conexão, cuidado para não fazer qualquer tipo de força sobre o aparelho.



Quando a instalação estiver completa, sempre verifique se todas as juntas estão absolutamente apertadas utilizando uma solução à base de sabão. Nunca utilize uma chama para fazer esta verificação.

CONEXÃO ELÉTRICA

Seu fogão de mesa foi pré-ajustado para funcionar com uma tensão bivolt. A conexão deverá ser feita de acordo com os regulamentos e legislação vigente.

Antes de fazer a conexão, assegure-se de que:

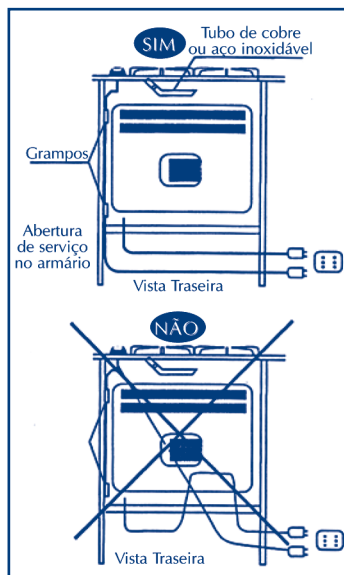
1. O interruptor de segurança e o sistema elétrico sejam capazes de suportar a carga do aparelho (consulte a placa contendo as especificações técnicas).

2. O sistema de suprimento de força possua uma conexão de aterramento em bom funcionamento de acordo com os regulamentos vigentes.

3. Ao utilizar soquete ou chave unipolar estes sejam completamente acessíveis com o aparelho instalado. Instale uma tomada que seja adequada à carga de força e conecte-a a uma tomada (fêmea) de segurança adequada. Se desejar fazer uma conexão direta à rede elétrica, uma chave unipolar com um espaço entre os contatos de pelo menos 3mm com classificação adequada para a carga e em conformidade com os regulamentos vigentes deverá ser instalada entre o aparelho e a rede elétrica. A chave não deverá interromper o contato no fio de aterramento amarelo/verde.

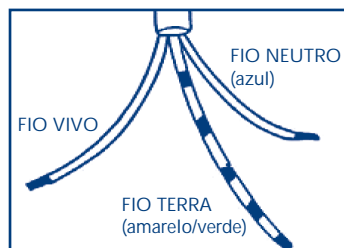
O fio vivo marrom (conectado ao terminal L da placa terminal) deverá estar sempre conectado ao fio vivo da rede elétrica. Em qualquer circunstância, o cabo de força deverá ser posicionado de forma tal que não atinja temperaturas superiores a 50°C acima da temperatura do local de instalação em qualquer ponto do mesmo.

Um exemplo de uma rota ideal é mostrado na ilustração. O cabo é guiado por meio de grampos fixados à lateral do armário, visando evitar qualquer contato com o aparelho abaixo do forno de mesa.



TROCANDO O CABO DE FORÇA

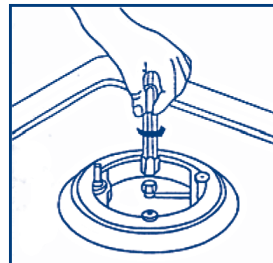
Se o cabo de força tiver que ser substituído, apenas os cabos do tipo HO5RR ou HO5RN-F adequados para a carga e a temperatura de operação deverão ser utilizados. Além disso, o fio de aterramento amarelo/verde deverá ser aproximadamente 2cm mais longo do que os fios vivo e neutro.



ADAPTAÇÃO A DIFERENTES TIPOS DE GÁS

TROCANDO OS BICOS:

1. Remova as trepes.
2. Remova as tampas dos queimadores e as tampas das chamas dos queimadores.
3. Utilize uma chave soquete número 7 para desparafusar e remover os bicos injetores, trocando os mesmos pelos correspondentes ao tipo de gás a ser utilizado (consulte a tabela).
4. Remonte as peças, invertendo os procedimentos descritos acima.
5. Então, substitua os dados de ajuste (próximos da conexão principal de gás) por aqueles referentes ao novo tipo de gás.

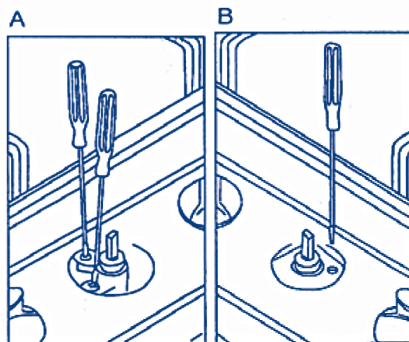


Se a pressão do gás utilizada for diferente daquela especificada (ou variável), um registro de pressão de gás encaixado adequado que esteja em conformidade com o padrão deverá ser instalado na tubulação de suprimento.

AJUSTANDO O NÍVEL MÍNIMO

1. Acenda o queimador como já descrito.
2. Gire o registro para a posição de chama mínima.
3. Remova os botões de controle.
4. Utilize uma chave de fenda fina para girar o pino de passagem, localizado próximo ao tirante do registro (consulte a figura B). Para gás do tipo GLP, gire completamente o pino de passagem no sentido horário.

O resultado deverá ser uma chama pequena e homogênea que ficará uniforme em torno do anel de todo o queimador. Para a versão de tripla chama, consulte a figura A - passagem 1 - para a posição mínima.



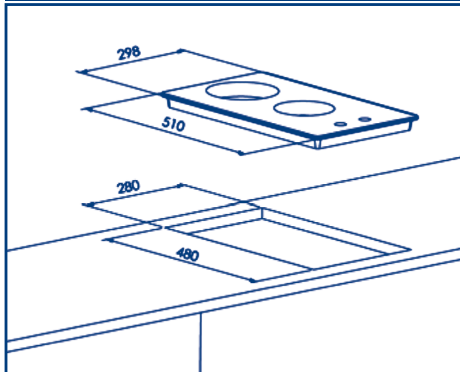
INSTALAÇÃO EM COZINHAS PLANEJADAS

Estes fogões são planejados para instalação em cozinhas planejadas com até 600mm de profundidade com características adequadas.

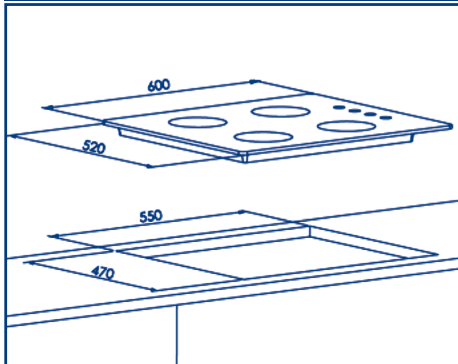
Quaisquer painéis laterais do armário que sejam mais altos do que a altura do próprio fogão de mesa deverão estar a pelo menos 150mm distante da abertura dentro do qual o fogão será inserido.

As dimensões do fogão e da abertura de instalação são mostradas nas ilustrações a seguir.

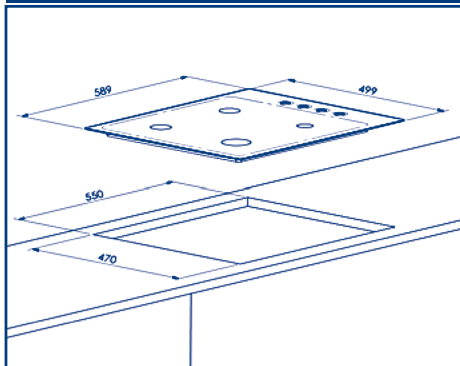
FG3202VP - 2 QUEIMADORES VIDRO TEMPERADO



FG6404VP - 4 QUEIMADORES VIDRO TEMPERADO

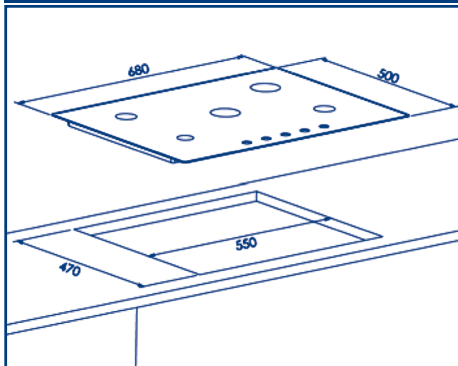


FG6404IX - 4 QUEIMADORES INOX



FG7505VP - 5 QUEIMADORES VIDRO TEMPERADO

FG7505IX - 5 QUEIMADORES INOX TRIPLA CHAMA



INSERÇÃO E FIXAÇÃO

Antes de inserir o fogão de mesa na abertura de instalação, coloque a gaxeta especial em torno da extremidade inferior do fogão.

É importante fixar esta gaxeta de maneira uniforme sem que haja falhas ou sobreposição para evitar que líquidos vazem para debaixo do fogão.

1. Remova as trempes e as tampas dos queimadores e vire o fogão de cabeça para baixo, tomando cuidado para não danificar as velas e os termopares.

2. Coloque a gaxeta em torno da extremidade inferior do fogão conforme mostrado na ilustração à direita (Fig.01)

3. Coloque o fogão dentro da abertura para instalação e empurre-o para baixo de forma que o mesmo apóie-se firmemente no armário conforme mostrado na Fig.02. As molas laterais irão mantê-lo no lugar.

Fig. 01

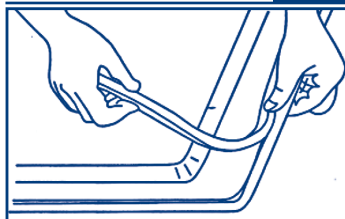
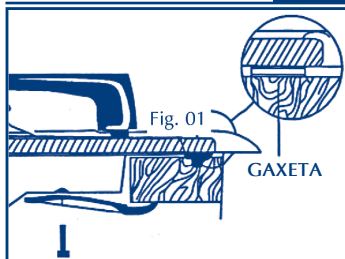


Fig. 02



TERMO DE GARANTIA

Este produto será garantido pela Suggar, pelo prazo de 1 ano, já incluso a garantia legal de 90 dias, a partir da data de emissão da Nota Fiscal da compra, contra eventuais defeitos de fabricação ou de peças.

A Nota Fiscal de compra deste produto é parte integrante da presente garantia. Sua primeira via deve ser apresentada pelo consumidor, no caso do uso da garantia.

Os consertos em garantia somente poderão ser efetuados por um Posto de Assistência Técnica Suggar. A relação dos Postos Autorizados encontra-se no verso deste manual e no site www.suggar.com.br.

As despesas de transporte do produto, até o posto autorizado mais próximo, são de responsabilidade do consumidor (inclusive nas cidades que não possuam postos autorizados).

A Suggar é responsável pela definição das peças e reparos necessários para a solução do problema.

Durante a garantia, os reparos necessários, de acordo com a avaliação da Suggar, não terão custo para o consumidor

O aparelho somente poderá ser reparado pelos técnicos dos Postos Autorizados Suggar (P.A.S), ou por pessoas credenciadas pela Suggar.

Esta garantia não cobre danos causados por:

01 - Danos sofridos pelo produto, ou seus acessórios, em consequência de acidentes, manuseio ou uso incorreto ou em desacordo com as recomendações do seu manual.

02 - Problemas com o fio de alimentação, causados por falta de observação às instruções de segurança.

03 - Produto que tenha sido aberto, examinado, alterado ou consertado por pessoas ou oficinas não autorizadas.

04 - Produtos que foram danificados por uso não-doméstico.

05 - Ligações feitas em tensão diferente da especificada no aparelho, bem como avarias oriundas de maus tratos, choques bruscos e agentes cuja origem seja transporte, armazenamento indevido ou, ainda, forças da natureza (enchentes, sobrecargas elétricas, raios, etc.) invalidam a garantia dos componentes danificados.

Ao solicitar atendimento em garantia, tenha em mãos a Nota Fiscal de compra, verifique o problema e explique-o detalhadamente.

As fotos, ilustrações e especificações técnicas, aqui descritas, poderão ser modificadas sem prévio aviso.

Representantes e assistentes técnicos em todo o país.

SUGGAR

eletrodomésticos

ACRE

CRUZEIRO DO SUL-AC
Tel:(68) 3322-3735 -
3322-8001

RIO BRANCO – AC
Tel.: (68) 3228-5037

ALAGOAS

ARAPIRACA - AL
Telefax: (82) 3482-8000 –
(82) 3521-8621

MACEIÓ - AL
Rua. Tito Barros, 53 – Poço
Tel.: (82) 3326-5422
-3326-5563

MACEIÓ - AL
Praça Nossa Senhora das
Graças, 325 – Levada
Tel.: (82) 3326-2627
Fax: (82) 3326-4981

MACEIÓ - AL
Rua Manoel Menezes, 06
A - Farol
Tel.: (82) 3338-8784 / (82)
3358-9080

PENEDO - AL
Tel.: (82) 3551-3693

AMAZONAS

ITACOAÍTIARA-AM
Tel.: (92) 3521-2509
Fax: (92) 3521-2436

MANAUS - AM
Tel.: (92) 3642-6759
Fax: (92) 3642 - 3835

AMAPÁ

MACAPÁ - AP
Tel.: (96) 3242-8507 -
3222-7696
Tel.: (74) 3612-4040

BAHIA

ALAGOINHAS-BA
Tel.: (75) 3421.8770 -
34221799

BARRA DA ESTIVA - BA
Tel.: (77) 3450-1080 –
3450-1285

BARREIRAS – BA
Av. Severino Vieira, 31
– Centro
Telefax: (77) 3611-2845

BARREIRAS – BA
Rua Capitão Manoel
Miranda, 753 – Centro
Tel.: (77) 3612-4254

CAMAÇARI – BA
Rua Da Bandeira, 310 / S1
4 – Centro
Tel.: (71) 9248-8628 /
3622-4411

CANSANÇÃO - BA
Tel.: (75) 3274-125

CANDEIAS – BAHIA

Tel.: (71) 3601 – 7165

CONCEIÇÃO DO
COITÉ - BA
Tel.: (75) 3262-3203

CRUZ DAS ALMAS - BA
Tel.: (75) 3621-5120

EUCLEIDES DA CUNHA- BA
Tel.: (75) 3271-3185

EUNAPOLIS - BA
Tel.: (73) 3281-2773

FEIRA DE SANTANA - BA
Tel.: (75) 3623-1873

GUANAMBI-BA
Tel.: (77) 3451-2791 -
9118-6055

IBOTIRAMA – BA
Tel.: (77) 3698-1719

ILHEUS - BA
ITABUNA – BA
Tel.: (73) 3215 - 2328

IRECÊ - BA
Rua Melquíades Mottinho,
230 A - Centro
Tel.: (74) 3641-1045

IRECÊ – BA
Tel.: (74) 3641-7000

ITABERABA - BA
Tel.: (75) 3251-2403

ITABUNA - BA
Av. Cinqüentenário nº72
- Centro
Tel.: (73) 3212-1140

ITABUNA - BA
Av. Inácio Tosta Filho, 242
(rua do Correi) - Centro
Tel.: (73) 3215 – 2328

ITAMARAÍJÚ - BA
Tel.: (73) 3294-1742

JACOBINA - BA
Tel.: (74) 3621-3787

JEQUIÉ - BA
Tel.: (73) 3525-2524

JUAZEIRO – BA
Tel.: (74) 3065-3391

LAURO DE FREITAS - BA
Tel.: (71) 3287-0497

LIVRAMENTO DE NOSSA
SENHORA-BA
Tel.: (77) 3444-2882

MURITIBA-BA
Tel.: (75) 3424-1421

PORTO SEGURO - BA
Rua VII de Setembro,
83 - Centro
Tel.: (73) 3288-1034

PORTO SEGURO - BA
Av. Navagantes, 1247
- Arealva
Tel.: (73) 7332-1383

PRADO – BA
Tel.: (73) 3021-0090

RIBEIRA DO POMBAL - BA
Tel.: (75) 3276-1866

SALVADOR – BA
Rua Henrique Dias,
64 – Roma
Tel.: (71) 3314-4817

SALVADOR – BA
R. Oeste 1 / Qd. 18
/ Lt. 2,2 – Parque São
Cristóvão
Tel.: (71) 3252-4949 (71)
3365-9041

SALVADOR – BA
Av. Heitor Dias, 18 Largo
- 2 Leões
Tel.: (71) 3244-0647

SERRINHA – BA
Tel.: (75) 3261-3040

SANTO ANTÔNIO DE
JESUS – BA
Tel.: (75) 3632-4772

SENHOR DO BOMFIM-BA
Tel.: (74) 3541-1287

TEIXEIRA DE FREITAS – BA
Tel.: (73) 3291-8266

VALENÇA – BA
Tel.: (75) 3641-4147

VITÓRIA DA CONQUISTA
– BA
Telefax: (77) 3422-3243

CEARÁ

CAUCAIA - CE
Tel.: (85) 3237-0184

CRATEUS - CE
Tel.: (88) 3691-1580 -
3691-0019

CRATO - CE
Tel.: (88) 3523-1917

FORTALEZA – CE
Rua Monsenhor Salazar, 184
Tel.: (85) 3257-4450 / (85)
3257-9859

FORTALEZA – CE
Rua Edgar Borges, 81
- Centro
Telefax: (85) 3226-7236

HORIZONTE – CE
Tel.: (85) 3336-1161

IGUATU – CE
Tel.: (88) 3581-0853

JUAZEIRO DO NORTE - CE
Tel.: (88) 3512-2120

PACAJUÍ – CE
Tel.: (85) 3348-0187

QUIXADÁ – CE
Tel.: (88) 3412-3386

SOBRAL – CE
Tel.: (88) 3611-4855

TALUÁ – CE
Tel.: (88) 3437-1987

**DISTRITO FE-
DERAL**

BRASILIA – DF
QLO3 CL, Bloco B -
Lote04/05 – Guará 1
Tel.: (61) 3568-0394

BRÁSÍLIA - DF
SCLRN 714 Bloco G - Loja
03 - Asa Norte
Tel.: (61) 3340-5050

CELÂNDIA – DF
QNN 04 Conj B Lote 41
Loja 01 - Guaráiroba
Tel.: (61) 3372 – 7341

CELÂNDIA - DF
EQNN 04/06 Bloco D -
Loja - 06 - Guaraíroba
Tel.: (61) 3371-2293

GAMA-DF/ CEP:72.415-050
Tel.: (61) 3384-8898

PARANOÁ – DF
Av. Paranoá, Quadra 18 –
Cj. 14 – Lote 10 / Loja 02
Tel.: (61) 3369-8076

PARANOÁ – DF
Av. Paranoá, Quadra 31- Cj
23 lote 03 Lj02 – Paranoá
Tel.: (61) 3369 – 6920

PLANALTINA - DF
Av. Independência, S/N,
Qd 05 / Lt 10 / Lj 01 – Vila
Vicentina
Tel.: (61) 3308-2505

SOBRADINHO – DF
Tel.: (61) 3387-5833

TAGUATINGA – DF
Tel.: (61) 3964-2340 –
3562-2632

ESPÍRITO SANTO

AFONSO CLÁUDIO - ES
Tel.: (27) 3735-1207

CACHOEIRO DO ITAPE-
MIRIM – ES
Rua: Costa Pereira, 147
– Amarelo
Tel.: (28) 3518-8380

CACHOEIRO DO ITAPE-
MIRIM – ES
Av. Jones dos Santos Neves,
118 - Maria Hortiz
Tel.: (28) 3522-7222

COLATINA - ES
Tel.: (27) 3722-0108 / Fax
(27) 3722-7052

CASTELO – ES
Tel.: (28) 3542-6523

GUARAPARI – ES
CEP 29.215-002
Tel.: (27) 3261-5989 –
3261-5494

IÚNA-ES
Av. Armutys Osório de
Matos, 923 - Niterói
(28) 3545-3682 / (28)
9986-0530

LINHARES-ES
Av. Prefeito Samuel Batista,
1750 - Araçá
Tel.: (27) 3264-3040

LINHARES – ES
Av. Rui Barbosa, 593
– Centro
Tel.: (27) 3371 – 3713

MARATÁIZES-ES
CEP 29345-000
Tel.: (20) 3532-2272

PINHEIROS-ES
Rua: João Eliodoro, 37
Centro
Tel.: (27) 3765-1117

PINHEIROS - ES
Rua Atílio Vivacqua, 217
- Centro
Tel.: (27) 3765-1803

SÃO MATEUS - ES
Tel.: (27) 3763-1080 –
3767-3724

SERRA - ES
Av. José Martins Rato, 420
B - Fátima
Tel.: (27) 3337-6514 /
(27) 3337-5404

SERRA - ES
Av. Brasil, 10 QD 72
- Novo Horizonte
Tel.: (27) 3338-4630

VILA VELHA - ES
Av. Ministro Salgado Filho,
309, Lj.02 - Soeteo
Tel.: (27) 3339-8176 – (27)
3340-4199

VILA VELHA-ES
Rod. Carlos Lindemberg, 22
- Anibiri
Tel.: (27) 3229-0171

VITÓRIA-ES
Rua: Café de São Francis-
co, 209 - Lj. D - Centro (Pq.
Mossoco)
Tel.: (27) 3222-8565

VITÓRIA-ES
Av. Republica, 15 – Centro
Tel.: (27) 3223-7256

GOIÁS

ACREÚNA - GO
Rua Amaury Pires Caetano,
117 - Centro
Tel.: (62) 3645-1491

ACREÚNA – GO
Tel.: (64) 3645-1944
Celular: (64) 9625-2461

AGUAS-LINDAS DE
GOIÁS – GO
Tel.: (61) 3613-0608

ANÁPOLIS – GO
Tel.: (62) 3318-1535

ANINCUS – GO
Av. Tocantins, 808 – Centro
Tel.: (64) 3564 – 3461

ANICUNUS - GO
Av. Bandeirantes, 1158
- Centro
Tel.: (64) 3564-1152

CACÚ - GO
Tel.: (64) 3656-1004

CALDAS NOVAS - GO
Rua: P, Nº 327 - Nova Vila
Tel.: (64) 3455-2157

CALDAS NOVAS - GO
Rua P, 237 Loja 01 –
Nova Vila
Tel.: (64) 3455-2157

CAMPOS BELOS - GO
Tel.: (62) 3451-1698

CATALÃO - GO
Tel.: (64) 3441-2152

CERES - GO
Telefax: (62) 3323-1218

CRISTALINA – GO
Tel.: (61) 3612-4252

FORMOSA - GO
Tel.: (61) 3631-4490

GOIÂNIA - GO
Rua: 240 QD. 62 LT 14
- Setor Coimbra
Tel.: (62) 3233-6044

GOIÂNIA – GO
Av. Parque de Santana, 1361 –
Feira Amazonas
Tel.: (62) 3280-0029

GOIÂNIA – GO
Rua Cinqüenta e Cinco,
783 - Centro
Tel.: (62) 3224-7117

GOIÂNIA – GO
Av. Decima Primeira, 452 -
Vila Nova
Tel.: (62) 3942-4618

GOIATUBA - GO
Tel.: (64) 3495-2288

INHUMAS - GO
Rua Cel. José Rodrigues
Rabelo, 867 - Centro
Tel.: (62) 3511-1108

INHUMAS - GO
Rua Antônio Marques
Palmeira, 390
Tel.: (62) 3511-1371

IPAMERI-GO
Tel.: (64) 3491-1417

IPORÁ – GO
Av. Goiás, 911 - Centro
Telefax: (64) 3674 – 5151

ITABERÁ - GO
Tel.: (62) 3375-1617
– Angela

ITAPURANGA - GO
Tel.: (62) 3355-1210

ITUMBIAIRA - GO
Tel.: (64) 3431-1112

JATÁ - GO
Rua Dom Emanuel, 232
– Centro
Tel.: (64) 3631.4467

JATÁ - GO
Av. Rio Claro, 712 - Centro
Tel.: (64) 3636-3638 / Fax:
(64) 3631-4061

JUSSARA - GO
Tel.: (62) 3373-1301

ORIZONA-GO
Tel.: (64) 3474-1741

PIRES DO RIO - GO
Tel.: (64) 3461-1730

PORANGATU - GO
Tel.: (62) 3362-1991

PLANALTINA - GO
Tel.: (62) 3637-3506 /
8126-2097

QUIRINÓPOLIS - GO
Tel.: (64) 3651-1943 / (64)
3651-2019

RIO VERDE - GO
Tel.: (64) 3613-0575

SANTA HELENA DE
GOIÁS – GO
Tel.: (64) 3641-2567

SÃO LUIZ DOS MONTES
BELOS – GO
Telefax: (64) 3671-1297

URUAÇU - GO
Tel.: (62) 3357-1328

VALPARAÍSO DE GOIÁS
– GO
Tel.: (61) 3627-1917

MARANHÃO

AÇAILÂNDIA – MA
Tel.: (99) 3538-3754

BACABAL – MA
Tel.: (99) 3627-6950 /
3627-6960

CODÓ - MA
Tel.: (99) 3661-1955

COROATÁ - MA / CEP:
65415-000
Tel.: (99) 3641-3764

IMPERATRIZ – MA
Rua: Piauí, 319 - Nova
Imperatriz
Telefax: (99) 3524-1533/
3524 – 5843 / 3523-3054

IPORÁ – MA
Rua Cel. José Rodrigues
Rabelo, 867 - Centro
Tel.: (62) 3511-1108

ITABERÁ - GO
Tel.: (62) 3375-1617
– Angela

PEDREIRA - MA
Tel.: (99) 3652-8149

PRESIDENTE DUTRA - MA
Tel.: (99) 3663-1828 - (99)
3663-3463

SANTA INÊS - MA
Tel.: (99) 3653-1986

SANTA LUZIA – MA
Tel.: (98) 3654-8165

SÃO LUIÍS - MA
Avenida Guaxenduba,
09 - Centro
Tel.: (98) 3221-4219

SÃO LUIÍS - MA
Rua São Pantelão, 245
- Centro

Tel.: (98) 3231-8297

SÃO LUIS – MA
Av. Bom Jesus, 38
Fortequilha
Tel.: (98) 4141-2099 /
3245-4143

SÃO LUIS – MA
Av. Kennedy, 16 ou
Guaxinibá, 16 – Coréia
de Baixo
Tel.: (98) 3221-8085

SÃO LUIS – MA
Rua: Da Paz, 116
- Centro
Tel.: (98) 3231-2525 / (98)
3232-2890

ZÉ DOCA – MA
Tel.: (98) 3665-3746

MINAS GERAIS

ABATEÍ – MG
Tel.: (37) 3541-3211

ALMENARA – MG
Tel.: (33) 3721-1518

ARACÁI – MG
Tel.: (31) 3771-1589

ARAQUAÍ – MG
Tel.: (33) 3731-1071

ARACUARI – MG
Tel.: (34) 3242-2529

ARAXÁ – MG
Tel.: (34) 3661-6226

ARCOS – MG
Tel.: (37) 3351-2872

BAMBUÍ – MG
Tel.: (37) 3431-1041

BARÃO DE COCAIS – MG
Tel.: (31) 3837-1253

BARBACENA – MG
Tel.: (32) 3332-2255

BELO HORIZONTE – MG
Rua Tamóios, 900 – Sala
105 - Centro
Tel.: (31) 3272-8301

BELO HORIZONTE – MG
Av. Vilarinho, 2120 - Venda
Nova
Tel.: (31) 3451-5452 / (31)
3457-5848

BELO HORIZONTE – MG
Av. Bias Fortes, 625 – Centro
Tel.: (31) 3335-8546

BELO HORIZONTE – MG
Rua Tamóios, 700 – Centro
Tel.: (31) 3212-1374

BOA ESPERANÇA – MG
Tel.: (35) 3851-3843

CONGONHAS – MG
Tel.: (31) 3731-3913

CONTAGEM – MG
Tel.: (31) 3363 - 5414 /
9884 - 4242

BOCAIUIVA – MG
Tel.: (38) 3251-3520 (Ardele)

BOM DESPACHO – MG
Tel.: (37) 3522-1305
Tel.: (37) 9939 - 5955

CACHOEIRA DA PRATA – MG
Sete Lagoas/MG - Tel.: (31)
3771-1589

CAETANÓPOLIS – MG
Sete Lagoas/MG - Tel.: (31)

3771-1589

CAETÉ – MG
Tel.: (31) 3651-2101

CAMPESTRE – MG
Tel.: (35) 3743-2066

CAMPO BELO – MG
Tel.: (35) 3832-6134

CAPIM BRANCO – MG
Tel.: (31) 3771-1589

CAPITÓLIO – MG
Tel.: (37) 3373-1292 -
3373-1555

CARANDÁI – MG
Rua Maria Melo Baeta,
210 – Garça
Tel.: (32) 3361-2088

CARANDÁI – MG
Praça São Cristóvão, 60
- Estação
Tel.: (32) 3361-2114

CARANGOLA – MG
Praça Getúlio Vargas,
105 - Centro
Tel.: (32) 3741-3673
Tel.: (32) 3741-3673

CARANGOLA – MG
Rua Magalhães Queiroz,
129 - Centro
Tel.: (32) 3741-6792

CARATINGA – MG
Tel.: (33) 3321-9699

CARMO DO PARANAÍBA – MG
Tel.: (34) 3851-2219

CATAGUASES – MG
Tel.: (32) 3421-4619

CAXAMBÚ – MG
Tel.: (35) 3341-6261

CONSELHEIRO LAFAIETE – MG
Tel.: (31) 3762-3189

CONTAGEM – MG
Tel.: (31) 3363 - 5414

CORDISBURGO – MG
Tel.: (31) 3771-1589

CORONEL FABRICIANO – MG
Tel.: (31) 3841-3824

CURVELO – MG
Tel.: (38) 3721 2529

DIAMANTINA – MG
Tel.: (38) 3531-8648

DIVINO – MG
Tel.: (32) 3743-2414

DIVINÓPOLIS – MG
Tel.: (37) 3221-5278

DORES DO INDAÍ – MG
Tel.: (37) 3551-1094

ESPERA FELIZ – MG
Tel.: (32) 9982 - 7020

ESPINOSA – MG
Tel.: (38) 3812-1793

FORMIGA – MG
Tel.: (37) 3321-1998

FUNILÂNDIA – MG
Tel.: (31) 3771-1589

**GOVERNADOR VALADA-
RES – MG**
Tel.: (33) 3221-0665

GUANHÃES – MG
Tel.: (33) 3421-1140

GUAXUPÉ – MG
Tel.: (35) 3551-7430 –
(35) 3551-8149

MARTINHO CAMPOS – MG
Tel.: (37) 3524-1343 / Fax:
(37) 3524-1192

MINAS NOVAS – MG
Tel.: (33) 3764-1457

MIRABELA – MG
Tel.: (38) 3239-1299

**MONTA ALEGRE DE
MINAS – MG**
Tel.: (34) 3283-1974

MONTA CARMELO – MG
Tel.: (34) 3842-1370

**MONTA SANTO DE
MINAS – MG**
Telefax: (35) 3591-1993

54 – MG
Tel.: (38) 3221-7477 / Fax:
(38) 3221-7822

Montes Claros – MG
Rua Francisco David, 186 -
Vila Guilhermina
Tel.: (38) 3213-5133
3084-2308

MONTES CLAROS – MG
Rua João Souto, 500
- Centro
Tel.: (38) 3221-0900

MURIAÉ – MG
Telefax: (32) 3721-1700

MUTUM – MG
Tel.: (33) 3312-1952

MUZAMBINHO – MG
Rua Sete de Setembro, 803
A - Centro
Tel.: (35) 3571-1746

MUZAMBINHO – MG
Rua Anísides Coimbra,
191 - Centro
Tel.: (35) 3571-1061

NANUQUE – MG
Tel.: (33) 3621-1015

NOVA ERA – MG
Tel.: (31) 3861-2012

OURO BRANCO – MG
Telefax: (31) 3742-2653

PARÁ DE MINAS – MG
Tel.: (37) 3236-9620

PARACATÚ – MG
Tel.: (38) 3671-2300 / Fax:
(38) 3671-4711

PASSOS – MG
Av. da Saudade, 139
- Centro
Tel.: (35) 3521-4077

PASSOS – MG / CEP
37900-222
Rua Ceará, 927 (loja) –
Bela Vista
Tel.: (35) 3521-4407

PATOS DE MINAS – MG
Tel.: (34) 3814-1929

PATROCÍNIO – MG
Rua Adelino Rodrigues da
Cunha, 239 - São Vicente
Tel.: (34) 3831-4730

PATROCÍNIO – MG
Rua Cesário Alvim, 1.459
- Centro
Tel.: (34) 3831-1445 / Fax:
(34) 3831-4769

PEÇANHA – MG
Tel.: (33) 3411-1464

PEDRO LEOPOLDO – MG
Rua Comendador Antônio

Alves, 201 - Centro
Tel.: (31) 3662-1364

PEDRO LEOPOLDO/MG
Rua Dr. Cristiano Ottoni, 20
- Centro
Tel.: (31) 3661-1025

PIRAPORA – MG
Tel.: (38) 3741-4081

PITANGUI – MG
Tel.: (37) 3271-2122

POÇOS DE CALDAS – MG
Rua Piauí, 655 - Centro
Telefax: (35) 3722-4106

POÇOS DE CALDAS – MG
Av. Champagnat, 1012
- Vila Cruz
Tel.: (35) 3722-3877 (35)
3722-1589

POÇO FUNDO – MG
Tel.: (35) 3283-1438

POMEPU – MG
Tel.: (37) 3523-2411 - (37)
8808-4501

PONTE NOVA – MG
Tel.: (31) 3881-4241

PORTEIRINHA – MG
Tel.: (38) 3831-1829

POUSO ALEGRE – MG
Tel.: (35) 3422-8719

PRATA – MG
Tel.: (34) 3431-1480

**PRUDENTE DE MORAIS
– MG**
Tel.: (31) 3771-1589

RIO CASCA – MG
Tel.: (31) 3871-2225

**RIO PARDO DE MINAS
– MG**
Tel.: (38) 9136-7570

RIO POMBA – MG
Tel.: (32) 3571-1542 –
9975-9203

SALINAS – MG
Av. Antônio Carlos, 418 –
São Geraldo
Tel.: (38) 3841-1645

SALINAS – MG
Rua Aveleiro de Almeida,
16 - Centro
Tel.: (38) 3841-1628 / (38)
3841-3628

SANTA BÁRBARA – MG
Tel.: (31) 3832-1093

**SANTANA DA VARGEM
– MG**
Tel.: (35) 3858-1001

**SANTANA DE PIRAPAMA
– MG**
Tel.: (31) 3771-1589

**SANTO ANTONIO DO
MONTE – MG**
Tel.: (37) 3281-2495

SANTOS DUMONT – MG
Telefax: (32) 3251-3344

**SÃO SEBASTIÃO DO
PARAÍSO – MG**
Tel.: (35) 3531-5650

SÃO FRANCISCO – MG
Tel.: (38) 3631-3240

SÃO JOÃO DEL REY – MG
Tel.: (32) 3371-7892

SÃO LOURENÇO – MG
Tel.: (35) 3332.2466 (35)
33326084

SETE LAGOAS – MG
Tel.: (31) 3771-1589

TAJOBEIRAS – MG
Tel.: (38) 3845-2028

TEOFILO OTONI – MG
Tel.: (33) 33521-4877

TIMÓTEO – MG
Tel.: (31) 3849-1177

TRÊS MARIAS – MG
Tel.: (38) 3754 -1323

TRÊS PONTAS – MG
Tel.: (35) 3265-4347

TUPACIGUARA – MG
Tel.: (34) 3281-2524 /
Telefax: (34) 3281-1896

TURMALINA – MG
Tel.: (38) 3527-1106

UBAÍ – MG / CEP 36500-000
Tel.: (32) 3532-4638

UBERABA / MG
Tel.: (34) 3312-6274 /
3312-6313

UBERLÂNDIA – MG
Av. João Pessoa, 843 -
Marinês
Tel.: (34) 3214-0511

UBERLÂNDIA – MG
Av. Fernando Vilela, 880-
Marinês
Tel.: (34) 3235-8847

UNAI – MG
Rua São José, 331
C - Centro
Tel.: (38) 3676-1809

VARGINHA – MG
Tel.: (35) 3221-6120

VÁRZEA DA PALMA – MG
Telefax: (38) 3731-3148

VARZELÂNDIA – MG
Tel.: (38) 3625-1226

VAZANTE – MG
Tel.: (34) 3813.0061

VICOÇA – MG
Tel.: (31) 3891-7898

**VISCONDE DO RIO
BRANCO – MG**
Tel.: (32) 3551-2350

MATO GROSSO DO SUL

AMAMBAÍ – MS
Tel.: (67) 3481-1098

CAMPO GRANDE-MS
Rua Antônio Maria Coelho,
1107 - Centro
Tel.: (67) 3325-6354

CAMPO GRANDE-MS
Rua: Pissumdu, 69
- Amambai
Tel.: (67) 3321-0226

CAMPO GRANDE – MS
Rua Marechal Rondon, 259
Amambai
Tel.: (67) 3321.4608

CASSILÂNDIA – MS
Tel.: (67) 3596-1370

CORUMBÁ – MS
Tel.: (67) 3231-7082 / Fax:
(67) 3231-2217

COSTA RICA – MS
Tel.: (67) 3247-1477
Fax: (67) 3247-1840

COXIM – MS
Tel.: (67) 3291-3221

DOURADOS – MS
Rua Hayel Bom Faser,
2.165 - Centro
Tel.: (67) 3421-1786

DOURADOS – MS
Rua Calefândia, 567 - Jd
Rigatti
Tel.: (67) 3421.0141 / Fax:
(67) 3423-3116

JARDIM – MS
Tel.: (67) 3251-1960

MARACAJÚ – MS
Tel.: (67) 3454-1032

NAVIRAÍ – MS
Tel.: (67) 3461-2418

NOVA ANDRADINA – MS
Tel.: (67) 3441-1093

PARANÁIBA – MS
Tel.: (67) 3668-2213

PONTA PORÁ – MS
Tel.: (67) 3431-2020

RIO BRILHANTE – MS
Tel.: (67) 3452-7950

**SÃO GABRIEL D OESTE
– MS**
Tel.: (67) 3295-1520

MATO GROSSO

ALTA FLORESTA – MT
Tel.: (66) 3521-4336

BARRA DO GARCAS – MT
Tel.: (66) 3401-3022

CÁCERES – MT
Tel.: (65) 3223-1796 / (65)
3223-7109

CAMPO VERDE – MT
Tel.: (66) 3419.1382

COLIDER – MT
Tel.: (66) 3541-1775

CUIABÁ – MT
Telefax: (65) 3621-1019
Marlucé

DENISE – MT
Tel.: (65) 3342-1135

GUARANTÁ DO NORTE
Tel.: (66) 3552-2885

JACIARA
Tel.: (66) 3461 3334

**LUCAS DO RIO VERDE
– MT**
Tel.: (65) 3549-1331

MIRASSOL D OESTE – MT
Tel.: (65) 3241 -1827

NOVA XAVATINA – MT
Tel.: (66) 3438-1552 / (66)
3438-1458

**PRIMAVERA DO LESTE
– MT**
Tel.: (66) 3498-5583

**RIBEIRÃO CASCAELHIA-
MT**
Tel.: (66) 3489-1420 -
(66) 3489-1420

RONDONÓPOLIS – MT
Tel.: (66) 3425-5817

SINOP – MT
Tel.: (66) 3515-8517
Tel.: (66) 35318331

SORRISO-MT
Tel.: (66) 3544-1080 –
(66)3544-7079

TANGARA DA SERRA–MT
Tel.: (94) 3426-1091 - (94)
3426-1009

TERENOS – MS
Tel.: (67)3246-0774

VARZEZA GRANDE–MT
Tel.: (65) 3694-5179 / (65)
3029-5179

PARÁ

ABAETETUBA - PA
Tel.: (91) 3751-4943

ALTAMIRA – PA
Tel.: (93) 3515 -5195

BELEM - PA
Av. Senador Lemos, 1221 –
Telegrafo Sem Fio
Tel.: (91)3226-1102
-(91)3262-1301

BELEM - PA
Rua Barão de Igarapé Miri,
648 – Guama
Tel.: (91) 3257-7651

BELEM-PA
Av. Assis de Vasconcelos,653
- Campina
Tel.: (91)3225-4185-
3225-2631

BELEM – PA
Travessa Mariz e Barros, 791
Esp. Com Antônio Everdoza
Tel.: (91) 3233.8982 – (91)
3244.0604

BELEM - PA
Rua União, 16 A – Conj.
Jaderlandia I – Atalaia
Tel.: (91) 3259-2727 / (91)
8708-3146

CAPANEMA - PA
Tel.: (91) 3462-2493

CASTANHAL - PARÁ
Trav. Primeiro de Maio,1485
-Nova Olinda
Tel.: (91) 3711-1246

CASTANHAL – PARÁ
Tel.: (91) 3711-7588

CONCEIÇÃO DO
ARACUÁ - PA I
Tel.: (94) 3421 – 3598

IBAITI – PR
Tel.: (33) 3446-1969

MARABÁ - PA
Av. Antônio Maia, 1754
- Centro
Tel.: (94) 3321-1712 / (935) /
Fax: (94) 3321-1322

MARABÁ – PA
Av. Antonio Maia, 804
Tel.: (94) 3321-2022

PARAGOMINAS - PA
Tel.: (91) 3729-2388

PARALIMÉNAS - PA
Tel.: (94) 3346-1753

SANTARÉM - PA
Tel.: (93) 3523-5429

SÃO MIGUEL DO
GUAMA - PA
Tel.: (91) 3446-1216

TUCURUÍ - PA
Av. 07 de Setembro, 191
Cohab
Tel.: (94) 3787-2492

TUCURUÍ - PA
Av. Raimundo Veridiano

Cardoso, 154 – Centro
Tel.: (94) 3787-0283

XINGUARA - PA
Rua Mal. Cordeiro de
Farias, 100
Tel.: (94) 3426-1091 - (94)
3426-1009

XINGUARA - PA
Rua Brasil, 200 – Centro
Tel.: (94) 3426-1300

PARAÍBA

CAMPINA GRANDE - PB
Telefax: (83) 3341-6100

CAJAZEIRAS – PB
Tel.: (83)3531-2499

CAMPINA GRANDE - PB
Tel.: (83) 3322-7046

GUARABIRA - PB
Tel.: (83) 3271-3035

JOÃO PESSOA – PB
Rua: Walfredo Macedo
Brandão, 548 – JD Cidade
Universitária
Tel.: (83) 3235-4161

JOÃO PESSOA - PB
Rua Treze de Maio, 433
- Centro
Tel.: (83) 3241-7083

JOÃO PESSOA – PB
Av. Júlia Freire, 348 – Centro
Tel.: (83) 3243-1529

JOÃO PESSOA - PB
Av. Dom Pedro II, 731
- Centro
Tel.: (83) 3231-3447 / (83)
4141-3375

JOÃO PESSOA – PB
Rua Manoel Medeiros
Guedes, 111 – Centro
Tel.: (83)3246-4148

JOÃO PESSOA - PB
Rua: Av. Governador Flavio
Ribeiro Coutinho,1027
– Manaira
Tel.: (83)3246.5226

PATOS - PB
Tel.: (83) 3421-5246

POMBAL - PB
Tel.: (83) 3431-2778

SÃO BENTO – PB
Tel.: (83) 3444-2122

SOLÂNEA - PB
Tel.: (83) 3363-2464

SOUZA - PB
Rua: Luiz Pereira da Silva,
19 – Centro
Tel.: (83) 3521-1978

SOUZA - PB
Rua Silva Mariz, 85 -
Centro
Tel.: (83) 3522-2696

SOLÂNEA - PB
Tel.: (83) 3363-2464

SOUZA - PB
Rua: Luiz Pereira da Silva,
19 – Centro
Tel.: (83) 3521-1978

SOUZA - PB
Rua Silva Mariz, 85 -
Centro
Tel.: (83) 3522-2696

SOUZA - PB
Rua Silva Mariz, 85 -
Centro
Tel.: (83) 3522-2696

SOUZA - PB
Rua Silva Mariz, 85 -
Centro
Tel.: (83) 3522-2696

SOUZA - PB
Rua Silva Mariz, 85 -
Centro
Tel.: (83) 3522-2696

SOUZA - PB
Rua Silva Mariz, 85 -
Centro
Tel.: (83) 3522-2696

SOUZA - PB
Rua Silva Mariz, 85 -
Centro
Tel.: (83) 3522-2696

SOUZA - PB
Rua Silva Mariz, 85 -
Centro
Tel.: (83) 3522-2696

SOUZA - PB
Rua Silva Mariz, 85 -
Centro
Tel.: (83) 3522-2696

SOUZA - PB
Rua Silva Mariz, 85 -
Centro
Tel.: (83) 3522-2696

APUCARANA - PR
Tel.: (43) 3422-1220 / (43)
3422-1175

ARAPONGAS - PR
Tel.: (43) 3252-0479

CAMBARA – PR
Tel.: (43) 3532-5987

CAMPO LARGO - PR
Tel.: (41) 3392-1445 / Fax:
(41) 3392.4244

CAMPO MOURÃO – PR
Tel.: (44) 3523 - 3092

CAPANEMA - PR
Tel.: (46) 3552-1794

CASCATEL - PR
Av. Brasil, 8.816 - Coqueiral
Tel.: (45) 3226-2525 / (45)
3226-1399

MARECHAL CÂNDIDO
RONDON – PR
Tel.: (45) 3254-2615 / (45)
3254-2826

MARILUZ – PR
Tel.: (44) 3534-2045

MARINGÁ – PR
Av. Cerro Azul, 830
- Zona II
Telefax: (44) 3222-6928 /
3028-9727 / 3025-5121 /
3029-6930

MARINGÁ – PR
Av. Mauá, 2694 – Centro
Tel.: (44) 3028 – 9727

MARINGÁ – PR
Av. Cerro Azul, 830
- Zona II
Telefax: (44) 3222-6928 /
3028-9727 / 3025-5121 /
3029-6930

MARINGÁ – PR
Av. Mauá, 2694 – Centro
Tel.: (44) 3028 – 9727

MARINGÁ – PR
Av. Cerro Azul, 830
- Zona II
Telefax: (44) 3222-6928 /
3028-9727 / 3025-5121 /
3029-6930

MARINGÁ – PR
Av. Mauá, 2694 – Centro
Tel.: (44) 3028 – 9727

MARINGÁ – PR
Av. Cerro Azul, 830
- Zona II
Telefax: (44) 3222-6928 /
3028-9727 / 3025-5121 /
3029-6930

MARINGÁ – PR
Av. Mauá, 2694 – Centro
Tel.: (44) 3028 – 9727

MARINGÁ – PR
Av. Cerro Azul, 830
- Zona II
Telefax: (44) 3222-6928 /
3028-9727 / 3025-5121 /
3029-6930

MARINGÁ – PR
Av. Mauá, 2694 – Centro
Tel.: (44) 3028 – 9727

MARINGÁ – PR
Av. Cerro Azul, 830
- Zona II
Telefax: (44) 3222-6928 /
3028-9727 / 3025-5121 /
3029-6930

MARINGÁ – PR
Av. Mauá, 2694 – Centro
Tel.: (44) 3028 – 9727

MARINGÁ – PR
Av. Cerro Azul, 830
- Zona II
Telefax: (44) 3222-6928 /
3028-9727 / 3025-5121 /
3029-6930

MARINGÁ – PR
Av. Mauá, 2694 – Centro
Tel.: (44) 3028 – 9727

MARINGÁ – PR
Av. Cerro Azul, 830
- Zona II
Telefax: (44) 3222-6928 /
3028-9727 / 3025-5121 /
3029-6930

MARINGÁ – PR
Av. Mauá, 2694 – Centro
Tel.: (44) 3028 – 9727

MARINGÁ – PR
Av. Cerro Azul, 830
- Zona II
Telefax: (44) 3222-6928 /
3028-9727 / 3025-5121 /
3029-6930

MARINGÁ – PR
Av. Mauá, 2694 – Centro
Tel.: (44) 3028 – 9727

MARINGÁ – PR
Av. Cerro Azul, 830
- Zona II
Telefax: (44) 3222-6928 /
3028-9727 / 3025-5121 /
3029-6930

MARINGÁ – PR
Av. Mauá, 2694 – Centro
Tel.: (44) 3028 – 9727

MARINGÁ – PR
Av. Cerro Azul, 830
- Zona II
Telefax: (44) 3222-6928 /
3028-9727 / 3025-5121 /
3029-6930

MARINGÁ – PR
Av. Mauá, 2694 – Centro
Tel.: (44) 3028 – 9727

MARINGÁ – PR
Av. Cerro Azul, 830
- Zona II
Telefax: (44) 3222-6928 /
3028-9727 / 3025-5121 /
3029-6930

IBIPORÃ – PR
Tel.: (43) 3258-2354

IPORÃ – PR
Tel.: (44) 3652-2263 / (44)
3652-4280

IVAIPORÃ – PR
Tel.: (43) 3472-1377

LARANEIRAS DO SUL – PR
Telefax: (42) 3635-3288

LOANDA - PR
Tel.: (44) 3425-1716

LONDRINA – PR
Rua Guaporé, 168 – Centro
Tel.: (43) 3322 – 1019

LONDRINA - PR
Rua da Bahia, 57 – Centro
Tel.: (43) 3323-1180

MARECHAL CÂNDIDO
RONDON – PR
Tel.: (45) 3254-2615 / (45)
3254-2826

MARILUZ – PR
Tel.: (44) 3534-2045

MARINGÁ – PR
Av. Cerro Azul, 830
- Zona II
Telefax: (44) 3222-6928 /
3028-9727 / 3025-5121 /
3029-6930

MARINGÁ – PR
Av. Mauá, 2694 – Centro
Tel.: (44) 3028 – 9727

MARINGÁ – PR
Av. Cerro Azul, 830
- Zona II
Telefax: (44) 3222-6928 /
3028-9727 / 3025-5121 /
3029-6930

MARINGÁ – PR
Av. Mauá, 2694 – Centro
Tel.: (44) 3028 – 9727

MARINGÁ – PR
Av. Cerro Azul, 830
- Zona II
Telefax: (44) 3222-6928 /
3028-9727 / 3025-5121 /
3029-6930

MARINGÁ – PR
Av. Mauá, 2694 – Centro
Tel.: (44) 3028 – 9727

MARINGÁ – PR
Av. Cerro Azul, 830
- Zona II
Telefax: (44) 3222-6928 /
3028-9727 / 3025-5121 /
3029-6930

MARINGÁ – PR
Av. Mauá, 2694 – Centro
Tel.: (44) 3028 – 9727

MARINGÁ – PR
Av. Cerro Azul, 830
- Zona II
Telefax: (44) 3222-6928 /
3028-9727 / 3025-5121 /
3029-6930

MARINGÁ – PR
Av. Mauá, 2694 – Centro
Tel.: (44) 3028 – 9727

MARINGÁ – PR
Av. Cerro Azul, 830
- Zona II
Telefax: (44) 3222-6928 /
3028-9727 / 3025-5121 /
3029-6930

MARINGÁ – PR
Av. Mauá, 2694 – Centro
Tel.: (44) 3028 – 9727

MARINGÁ – PR
Av. Cerro Azul, 830
- Zona II
Telefax: (44) 3222-6928 /
3028-9727 / 3025-5121 /
3029-6930

MARINGÁ – PR
Av. Mauá, 2694 – Centro
Tel.: (44) 3028 – 9727

MARINGÁ – PR
Av. Cerro Azul, 830
- Zona II
Telefax: (44) 3222-6928 /
3028-9727 / 3025-5121 /
3029-6930

MARINGÁ – PR
Av. Mauá, 2694 – Centro
Tel.: (44) 3028 – 9727

MARINGÁ – PR
Av. Cerro Azul, 830
- Zona II
Telefax: (44) 3222-6928 /
3028-9727 / 3025-5121 /
3029-6930

MARINGÁ – PR
Av. Mauá, 2694 – Centro
Tel.: (44) 3028 – 9727

MARINGÁ – PR
Av. Cerro Azul, 830
- Zona II
Telefax: (44) 3222-6928 /
3028-9727 / 3025-5121 /
3029-6930

MARINGÁ – PR
Av. Mauá, 2694 – Centro
Tel.: (44) 3028 – 9727

MARINGÁ – PR
Av. Cerro Azul, 830
- Zona II
Telefax: (44) 3222-6928 /
3028-9727 / 3025-5121 /
3029-6930

MARINGÁ – PR
Av. Mauá, 2694 – Centro
Tel.: (44) 3028 – 9727

MARINGÁ – PR
Av. Cerro Azul, 830
- Zona II
Telefax: (44) 3222-6928 /
3028-9727 / 3025-5121 /
3029-6930

Telefax: (45) 3268-1241

SANTA TEREZINHA DE
ITAIPU - PR
Tel.: (45) 3541-1626

SANTO ANTONIO DA
PLATINA – PR
Tel.: (43) 3534-5661

TELÉMACO BORBA - PR
Tel.: (42) 3272-1483 / (42)
3272-2533

TERRA RICA - PR
Telefax: (44) 3441-1560

TOLEDO - PR
Av. Senador Atilio Fontana,
638 - Centro
Tel.: (45) 3252-1625

TOLEDO - PR
Av. José João Muralto,
99 - Centro
Tel.: (45) 3277-2510

UMUARAMA - PR
Av. Brasil, 3320 - Centro
Tel.: (44) 3622-1238

UMUARAMA – PR
Av. Brasil, 3608 - Centro
Tel.: (44) 3622-1065 –
3624-0155

UMUARAMA – PR
Av. Brasil, 3608 - Centro
Tel.: (44) 3622-1065 –
3624-0155

UMUARAMA – PR
Av. Brasil, 3608 - Centro
Tel.: (44) 3622-1065 –
3624-0155

UMUARAMA – PR
Av. Brasil, 3608 - Centro
Tel.: (44) 3622-1065 –
3624-0155

UMUARAMA – PR
Av. Brasil, 3608 - Centro
Tel.: (44) 3622-1065 –
3624-0155

UMUARAMA – PR
Av. Brasil, 3608 - Centro
Tel.: (44) 3622-1065 –
3624-0155

UMUARAMA – PR
Av. Brasil, 3608 - Centro
Tel.: (44) 3622-1065 –
3624-0155

UMUARAMA – PR
Av. Brasil, 3608 - Centro
Tel.: (44) 3622-1065 –
3624-0155

UMUARAMA – PR
Av. Brasil, 3608 - Centro
Tel.: (44) 3622-1065 –
3624-0155

UMUARAMA – PR
Av. Brasil, 3608 - Centro
Tel.: (44) 3622-1065 –
3624-0155

UMUARAMA – PR
Av. Brasil, 3608 - Centro
Tel.: (44) 3622-1065 –
3624-0155

UMUARAMA – PR
Av. Brasil, 3608 - Centro
Tel.: (44) 3622-1065 –
3624-0155

UMUARAMA – PR
Av. Brasil, 3608 - Centro
Tel.: (44) 3622-1065 –
3624-0155

UMUARAMA – PR
Av. Brasil, 3608 - Centro
Tel.: (44) 3622-1065 –
3624-0155

UMUARAMA – PR
Av. Brasil, 3608 - Centro
Tel.: (44) 3622-1065 –
3624-0155

UMUARAMA – PR
Av. Brasil, 3608 - Centro
Tel.: (44) 3622-1065 –
3624-0155

UMUARAMA – PR
Av. Brasil, 3608 - Centro
Tel.: (44) 3622-1065 –
3624-0155

UMUARAMA – PR
Av. Brasil, 3608 - Centro
Tel.: (44) 3622-1065 –
3624-0155

UMUARAMA – PR
Av. Brasil, 3608 - Centro
Tel.: (44) 3622-1065 –
3624-0155

UMUARAMA – PR
Av. Brasil, 3608 - Centro
Tel.: (44) 3622-1065 –
3624-0155

UMUARAMA – PR
Av. Brasil, 3608 - Centro
Tel.: (44) 3622-1065 –
3624-0155

UMUARAMA – PR
Av. Brasil, 3608 - Centro
Tel.: (44) 3622-1065 –
3624-0155

UMUARAMA – PR
Av. Brasil, 3608 - Centro
Tel.: (44) 3622-1065 –
3624-0155

UMUARAMA – PR
Av. Brasil, 3608 - Centro
Tel.: (44) 3622-1065 –
3624-0155

78) 3862-2836

RECIFE – PE
Rua: Jmaica, 60 –
Imbiribeira
Tel.: (81)3338-1623

RECIFE – PE
Av. Dantas Barreto, 1276
- Centro
Tel.: (81) 3224 – 0791

RECIFE – PE
Av. Caxangá, 490 -
Madalena
Tel.: (81) 3213 -0292 /
3213 - 0293

RECIFE – PE
Av. Caxangá, 1181 – Zumbi
Tel.: (81) 3446-9800

SALGUEIRO - PE
Tel.: (87) 3871-0890

TIMBAÚBA - PE
Tel.: (81) 3631-0742 –
9667-3721

VITÓRIA DE SANTO
ANTÃO – PE
Tel.: (81) 3526-0219

PIAUI

PARNAÍBA - PI
Tel.: (86) 3321-2135

PICOS – PI
Tel.: (89) 3429-5149

RIO DE JANEIRO - RJ R. A-Miéres Gare, 126 / FDS 8 - 47 Tel.: (21) 2241-9807 - (21) 7850-4543	RJ - REGIÃO DOS LAGOS MARICA - RJ Tel.: (21) 3732 - 1509 Celular: (21) 8724-6941	Fax: (51) 3681-4067 - (51)9168-4296	PELOTAS - RS Rua Professor Araujo,1371 - Centro Tel.: (53) 3222-4476	TORRES - RS Tel.: (51)3605-2882	Tel.: (69)3461-6455 OURO PRETO DO OESTE - RO Rua.Bueno Aires, 310 - Nova Ouro Preto Tel.: (69)3461-5608 PORTO VELHO - RO Av. Amazonas, 2906 - Nova Porto Velho Tel.: (69) 3222-0689	INDAIAL - SC Tel.: (47) 3394-0083
RIO DE JANEIRO - RJ Rua Mendes Tavares, 13 - Loja G - Vila Isabel Tel.: (21) 2577-2422	Bairros atendidos - MARICA - INOÁ - PIRATININGA - ITAIPI - ENGENHO DO MATO - RIO DO OURO - VAZEA DAS MOÇAS - ITACATIARA - CAMBONHAS - PARA INSTALAÇÃO DE COIFA TEREMOS ESTE POSTO EM TODO INTERIO - SÃO GONÇALO - E REGIÃO OCEANICA .	DOM PEDRITO - RS Tel.: (53) 3243-3271 - Valmir	PELOTAS - RS) Rua Andrade Neves, 2.184 - Centro Tel.: (53) 3225-1966 - (53) 3272-3111	TAQUARA - RS Av. Arturino Arsand, 328 - Centro Tel.: (51) 3039- 2528	TAQUARI - RS Av. Lauter Filho, 924 - Santo Antônio Tel.: (51) 3653-2060	ITAÍAJÁ - SC Rua: Agílio Cunha, 760 Sala 02 Tel.: (47) 3349-4149
RJ INTERIOR		ERECIM - RS Tel.: (54) 3522-1108 / Fax: (54) 3522-1258	Porto Alegre - RS Rua Cristóvão Colombo,188 - Floresta Telefax: (51) 3224-5549	TERRA DE AREA - RS Tel.: (51) 3667-1315	PORTO VELHO - RO Av. Amazonas, 3195 - Agenor de Carvalho Tel.: (69) 3225 - 8311	ITAÍAJÁ - SC Rua Doutor Reinaldo Schmitthausen, 1550 - Cordeiros Tel.: (47) 3349-6571
BARRA DO PIRAI - RJ Tel.: (24) 2444-2019 / (24) 2442.7206	RIO DAS OSTRAS - RJ Tel.: (22) 2760-5352	ESTRELA - RS Tel.: (51) 3712-2302	PORTO ALEGRE - RS Rua Jacinto Gomes, 591 - Santana Tel.: (51) 3219-8000	TEUTÔNIA - RS Tel.: (51) 3762-6355	PORTO VELHO - RO Av. Amazonas, 3195 - Agenor de Carvalho Tel.: (69) 3225 - 8311	JARAGUÁ DO SUL - SC Rua: Rudolfo Sanson, 49 - Ilha da Figueira Telefax: (47) 3371-2200 - 3370-5516
BARRA MANSA - RJ Tel.: (24) 3323-4840 FAX: (24) 3323-4790	RIO DAS OSTRAS - RJ Tel.: (22) 2760-5352	FARROUPLHA - RS Tel.: (54) 3266-1200	PORTO ALEGRE - RS Rua Visconde do Rio Branco,270 - Floresta Tel.: (51)3062-1211	TRÊS COROAS - RS Tel.: (51) 3546-5164	ROLIM DE MOURA - RO Tel.: (69) 3442-3577 - (69) 3442-3584	JARAGUÁ DO SUL - SC Rua Rudolfo Sanson, 49 - Ilha da Figueira Telefax: (47) 3371-2200 - 3370-5516
BOM JARDIM - RJ Tel.: (22) 2566-6248	RIO GRANDE DO NORTE	FLORES DA CUNHA - RS Tel.: (54) 3292-2148	PORTO ALEGRE - RS Rua Visconde do Rio Branco,270 - Floresta Tel.: (51)3062-1211	TRÊS CACHOEIRAS - RS Tel.: (51) 3667-1708	VILHENA - RO Tel.: (47) 3321-3092 / 3321-4164	JARAGUÁ DO SUL - SC Rua Rudolfo Sanson, 49 - Ilha da Figueira Telefax: (47) 3371-2200 - 3370-5516
BOM JESUS DE ITABAPO- AMA - RJ Tel.: (22) 3831-2484	CURRAIS NOVOS - RN Tel.: (84) 3431-2398	FORTALEZA DOS VALOS - RS Tel.: (55) 3328-1311	RIO GRANDE - RS Tel.: (53) 3231-1945	TRÊS DE MAIO - RS Tel.: (55) 3535-3670		JARAGUÁ DO SUL - SC Rua Rudolfo Sanson, 49 - Ilha da Figueira Telefax: (47) 3371-2200 - 3370-5516
CABO FRIO - RJ Rodovia Amaral Peixoto, 474 / KM 137 Tel.: (22) 2646-3309	MOSSORÓ - RN Telefax.: (84) 3314-2022	FREDERICO WESTPHAL- EN - RS Tel.: (55) 3744-1633	RONDINHA - RS Tel.: (54) 3365-1305	TUPARENDI - RS Tel.: (55) 3543-1767 (55) 9992-5261	RORAIMA	JARAGUÁ DO SUL - SC Rua Rudolfo Sanson, 49 - Ilha da Figueira Telefax: (47) 3371-2200 - 3370-5516
CABO FRIO - RJ Rua Canadá, 778 - Jardim Nautilus Tel.: (22) 2643-3674 / (22) 9832-3800 / (22) 9219-1383 / 7839-8160	NATAL - RN Tel.: (84) 3223-6328 / 3223-3833 / 3223 9258 / 3223 7090 / 3223 7370 / 84 9974 8284	GETÚLIO VARGAS - RS Tel.: (54) 3522-1108 / Fax: (54) 3522-1258	SALTO DO JACUÍ - RS Tel.: (55) 3327-2151	URUGUAIANA - RS Av. Flores da Cunha, 1907 - Centro Tel.: (55) 3411-4343 / (55) 3413-6349	BOA VISTA - RR Tel.: (95) 3626-1128	JOINVILE - SC Rua Quintino Bocaiuva, 43 - B. Maria Tel.: (47) 3025-5590 - 3425-1723 - 9651-8132
CAMPOS DE GOYTACA- ZES - RJ Tel.: (22) 2723-7040 / 2723- 7140 / 3211-7807	ALVORADA - RS Tel.: (51)3485-1538 ARVOREZINHA - RS Tel.: (51) 3772-2018	GUAPORÉ - RS Telefax: (54) 3443-2320	SANTO ANGELO - RS Tel.: (55) 3312 - 6615	URUGUAIANA - RS Rua: João Manoel, 2138 Centro Tel.: (55) 3412-2949 Fax: (55) 3411-4266	SANTA CATARINA ALFREDO WAGNER-SC Tel.: (48) 3276-1420	JOINVILE - SC Rua Tenente Antônio João, 615 - Bom Retiro Tel.: (47) 3435-4142
CASEMIRO DE ABREU - RJ Tel.: (22) 9212-1046 / 9234- 6717 (22) 27782848	ALVORADA - RS Tel.: (51)3485-1538 ARVOREZINHA - RS Tel.: (51) 3772-2018	CUIABÁ - RS Tel.: (51) 3402-2316 - (51) 3055-2006	SANTA CRUZ DO SUL - RS Telefax: (51) 3711-5759 / (51) 3713.2177	URUGUAIANA - RS Rua: João Manoel, 2138 Centro Tel.: (55) 3412-2949 Fax: (55) 3411-4266	ARARANGUÁ - SC Tel.: (48) 3522-0107	JOINVILE - SC Rua Tenente Antônio João, 615 - Bom Retiro Tel.: (47) 3435-4142
ITAPERUNA - RJ Tel.: (22) 3822-1233 / 3824-1198	BALNEÁRIO CAMBORIÚ - SC Tel.: (47) 3363-0706	IBIRUBA - RS Tel.: (54) 3324-2023	SANTA MARIA - RS Tel.: (55) 3221 - 8780	VACARIA - RS Tel.: (54) 3231-1544 / Fax: (54) 3231-3773	ALFREDO WAGNER-SC Tel.: (48) 3276-1420	LAGES - SC Rua: Campos Sales, 875 - Santa Maria Tel.: (49) 3225-5478
MIRACEMA - RJ Tel.: (22) 3852-1129	BALNEÁRIO CAMBORIÚ - SC Tel.: (47) 3363-0706	IJUÍ - RS Tel.: (55) 3332-8400	SANTANA DO LIVRAMEN- TO - RS Tel.: (55) 3242-2741 FAX: (55) 3241.1670	VENÂNCIO AIRES - RS Telefax: (51) 3741-5238 / (51) 3741-2959	BRASQUE - SC Tel.: (47) 3351 - 0268	LAGES - SC Rua:Mal Deodoro,377 Sala 01 - Centro Tel.: (49) 3229 - 3646
NOVA FRIBURGO - RJ Tel.: (22) 2523-4508	ITAPERUNA - RJ Tel.: (22) 3822-1233 / 3824-1198	JACUTINGA - RS Tel.: (54) 3368-1414	SANTIAGO - RS Tel.: (55) 3251.3917 - (55) 3251.3903	VENÂNCIO AIRES - RS Tel.: (51) 3741-1443 / Fax: (51) 3741-2995	CAÇADOR - SC Tel.: (49) 3563-1004	LAGES - SC Rua:Tenente Antônio João, 615 - Bom Retiro Tel.: (47) 3435-4142
PARACAMBI - RJ Rua Min. Sebastião de Lacerda, 216 - Centro Tel.: (21) 2683-2317	MIRACEMA - RJ Tel.: (22) 3852-1129	LACOA VERMELHA - RS Tel.: (54) 3358-2003	SANTO ANGELO - RS Telefax: (55) 3312-6677	VERANÓPOLIS - RS Tel.: (54) 3441-1909	CANONINHAS - SC Tel.: (47) 3622-8868	MAFRA - SC Tel.: (47) 3642-2911
PARACAMBI - RJ Rua Min. Sebastião de Lacerda, 216 - Centro Tel.: (21) 2683-2317	NOVA FRIBURGO - RJ Tel.: (22) 2523-4508	LAJEADO - RS Av. Senador Alberto Pasqua- line, 1346 - Florestal Tel.: (51) 3714-2001	SANTO CRISTO - RS Tel.: (55) 3541-1390	VIAMÃO - RS Tel.: (51) 3485-1538 - Direção FAX: (51) 3485.8668	CAPINZAL - SC Tel.: (49) 3555-1659	ORLEANS - SC Tel.: (48) 3466-0674
PARACAMBI - RJ Estrada Rj 127, nº 11.095 - Centro Tel.: (21) 2683-3633 - (21) 3692-2261	NOVA FRIBURGO - RJ Tel.: (22) 2523-4508	LAJEADO - RS Rua Augusto Lange, 50 / Sala 102 - Americano Tel.: (51) 3714-3402	SÃO BORJA - RS Rua Virte de Setembro, 1752 - Centro Tel.: (55) 3431-2715	RONDÔNIA	CHAPEÇO - SC Tel.: (49) 3322-5970	PEDRAS GRANDES - SC Tel.: (48) 3466-0674
PARAÍBA DO SUL - RJ Rua: Bom Jesus do Matozi- nhos, 215 - Centro Tel.: (24) 2263-4244	PARACAMBI - RJ Rua Min. Sebastião de Lacerda, 216 - Centro Tel.: (21) 2683-2317	MONTENEGRO - RS Tel.: (51) 3632-5326	SÃO BORJA - RS Rua Eng. Manoel Luiz Fagundes, 1.086 - Piray Tel.: (55)3411-4343 - (55)3413-6349	ARIQUEMESRO Tel.: (69)3535-5365 - (69)3536-4387	CONCÓRDIA - SC Telefax: (49) 3442-0914 / (49) 3442.0629	POMERODE - SC Tel.: (47) 3387-3866
PETROPOLIS - RJ Tel.: (24) 2245-0996 / (24) 2237-0564 / (24) 2231-6512	PARAÍBA DO SUL - RJ Rua: Bom Jesus do Matozi- nhos, 215 - Centro Tel.: (24) 2263-4244	NOVO HAMBURGO - RS Rua Tupinambá, 65 - Centro Fone: (51)3593-6355 - (51) 3593-9822	SÃO GABRIEL - RS Tel.: (55) 3232-4308	BURITIS - RO Tel.: (69) 3328-2008	CRICIÚMA - SC Rua Henrique Lage, 295 - Centro Tel.: (48) 3433-0269	BLUMENAU - SC Tel.: (47) 3322-3009 / (47) 8406-5610
RESENDE - RJ Tel.: (24) 3360-4354 / (24) 9912-7015	PARAÍBA DO SUL - RJ Rua: Bom Jesus do Matozi- nhos, 215 - Centro Tel.: (24) 2263-4244	NOVO HAMBURGO - RS Rua Joaquim Nabuco, 488 - Centro Fone: (51) 3556-2000	SÃO LEOPOLDO - RS Tel.: (51) 3592-1975 / Fax: (51) 3592-0522	CAÇADOR - SC Tel.: (49) 3563-1004	CRICIÚMA - SC Rua: Henrique Lage, 1735 Santa Barbara Tel.: (48) 3439 3622 - (48) 3437-6812	SÃO BENTO DO SUL-SC Tel.: (47) 3635 -1191
SANTO ANTONIO DE PADUA - RJ Tel.: (22)3853-0982 Cel.: (22)8115-6147	PARAÍBA DO SUL - RJ Rua: Bom Jesus do Matozi- nhos, 215 - Centro Tel.: (24) 2263-4244	OSÓRIO - RS Av. Getúlio Vargas, 773 - Centro Telefax: (51) 3663-2127 - (51) 3048-0197	SÃO JOÃO DO SUL - RS Tel.: (51) 3592-1975 / Fax: (51) 3592-0522	JARU - RO Tel.: (69) 3521-1332	CRICIÚMA - SC Rua: Henrique Lage, 1735 Santa Barbara Tel.: (48) 3439 3622 - (48) 3437-6812	SÃO JOSE - SC Tel.: (48) 3241-0058
SÃO FIDÉLIS - RJ Tel.: (22) 2758 - 2570	PARAÍBA DO SUL - RJ Rua: Bom Jesus do Matozi- nhos, 215 - Centro Tel.: (24) 2263-4244	OSÓRIO - RS Rua Costa Gama, 1696 -Centro Tel.: (51) 3663-1148	SÃO LEOPOLDO - RS Tel.: (51) 3592-1975 / Fax: (51) 3592-0522	JIPARANÁ - RO Av. Marechal Rodon, 1090 - Centro Tel.: (69) 3421-0566	CUNHA PORÁ - SC Tel.: (49) 3646-0218	SÃO LOURENÇO DO OESTE - SC Tel.: (49) 3344-2512
TRÊS RIOS - RJ Tel.: (24) 2251-3130 / 8846-7827	PARAÍBA DO SUL - RJ Rua: Bom Jesus do Matozi- nhos, 215 - Centro Tel.: (24) 2263-4244	OSÓRIO - RS Rua Costa Gama, 1696 -Centro Tel.: (51) 3663-1148	SAPIRANGA - RS Tel.: (51) 3039- 2528	JIPARANÁ - RO Av. Brasil, 2000 - Nova Brasília Tel.: (69) 3424-2895	FLORIANÓPOLIS - SC Tel.: (48)3024-3368 / 3024-2165 / 3024-0934 / 328-3068	SÃO LUDGERO - SC Tel.: (48) 3466-0674
VOLTA REDONDA - RJ Tel.: (24) 3347-3022 / (21) 3324.0915	PARAÍBA DO SUL - RJ Rua: Bom Jesus do Matozi- nhos, 215 - Centro Tel.: (24) 2263-4244	OSÓRIO - RS Rua Costa Gama, 1696 -Centro Tel.: (51) 3663-1148	SAPUCAIA DO SUL - RS Tel.: (51) 3474 - 2418 Fax: (51) 3474 - 3924	JIPARANÁ - RO Av. Amazonas,464 - Primavera Tel.: (69)3421-4841	FRIBURGO - SC Tel.: (49) 3246-2121	SEARA - SC Tel.: (49) 3452-1417
	TRÊS RIOS - RJ Tel.: (24) 2251-3130 / 8846-7827	PALMEIRA DAS MISSÕES - RS Tel.: (55) 3742-2288 / (55) 3742-2347	SOLEDADE - RS Tel.: (54) 3381-1449 / Fax: (54) 3381-2622	OURO PRETO DO OESTE - RO Av. Duque de Caxias, 1582 - Nova Ouro Preto	IBIRAMA - SC Tel.: (47) 3357-2174	TAIO - SC Telefax: (47) 3562-0020
	TRÊS RIOS - RJ Tel.: (24) 2251-3130 / 8846-7827	PANAMBI - RS Tel.: (55) 3375 - 0236	TAPEJARA - RS Tel.: (54) 3344-1012 / 3344-2435	ICARA - SC Tel.: (48) 3433-0269 Fax: (48) 3433-4621	TIMBÓ - SC Tel.: (47) 3382-4744	

TUBARÃO - SC
Tel.: (48) 3622 - 1819

TUBARÃO - SC
Tel.: (48) 3622.5609

TURVO - SC
Tel.: (48) 3525-0172 - 3525-0773

XANXERÊ - SC
Tel.: (49) 3433-0385

SÃO PAULO

SP - CAPITAL

SÃO PAULO - SP
Av. Imperador, 5273 - São Miguel Paulista
Tel.: (11) 2052-1529 / (11) 3431-1743 / (11) 8906-8103

SÃO PAULO - SP
Rua Do Tatapé, 249 - Tatapé
Tel.: (11) 2293-1671

SÃO PAULO - SP
Rua Marim Francisco, 233 - Santa Cecília
Tel.: (11) 3667-9592

SÃO PAULO - SP
Rua Maria Carolina, 118 - Vila Esperança
Tel.: (11) 2958-4199 / 2958-8642

SÃO PAULO - SP
Av. Nordeste, 290 - São Miguel Paulista
Tel.: (11) 2956-1342

SÃO PAULO - SP
Av. Maria Cursi, 915 - São Mateus
Tel.: (11) 2015-0242

SÃO PAULO - SP
Rua Vieira de Moraes, 1374 - Campo Belo
Tel.: (11) 5042-1769 (11) 5543-8628

SÃO PAULO - SP
Rua Santa Cruz, 1.088 - Vila Mariana
Tel.: (11) 5539-2818

SÃO PAULO - SP
Av. Washington Luiz, 4456 Jardim Bélgica (próximo ao viaduto Washington Luis)
Tel.: (11) 5031-0311 / (11) 5031-9013

SÃO PAULO - SP
Rua Suzana Rodrigues, 237 - Santo Amaro
Tel.: (11) 5687-1132

SÃO PAULO - SP
Av. João Dias, 1.242 - Santo Amaro
Tel.: (11) 5641-5093

SÃO PAULO - SP
Rua Clodomiro Amazonas, 886 - Itaim Bibi
Tel.: (11) 3849-6342 / (11) 3845-2704

SÃO PAULO - SP
P.A. - Taboão Da Serra / SP
Tel.: (11) 4701-5486 / (11) 3416-2571

SÃO PAULO - SP
Rua Enrico Carafa, 68 - Piqueri
Tel.: (11) 3976-0909
Tel.: (11) 3976-3286

SÃO PAULO - SP
Av. Iminim, 54 - Santana
Tel.: (11) 2236-8095

SÃO PAULO - SP

P.A. - Guarulhos / SP
Tel.: (11) 2229-1183 / (11) 3436-6794

SÃO PAULO - SP
Av. Fiorelli Pecciaco, 1041 - Perus
Tel.: (11) 3918-6416

SÃO PAULO - SP
Praça Sá Pinto, 26 - Vila Ipojuca - Lapa
Tel.: (11) 3872-3201

SÃO PAULO - SP
Rua: Martins Fontes, 368 - Centro
Tel.: (11) 3255-2744

GRANDE SÃO PAULO

ARUJÁ - SP
Tel.: (11) 4742-3151

BARUERI - SP
Tel.: (11) 4201-1507

CAIEIRAS - SP
Tel.: (11) 4444-8027

CARAPICUBA - SP
Tel.: (11) 3681-9628

BARUERI - SP
Tel.: (11) 4201-1507

COTIA - SP
Tel.: (11) 4703-2065 / 4703-2059 / 4616-8456

DIADEMA - SP
Tel.: (11) 4127-2674 / (11) 4127-0648

EMBÚ DAS ARTES - SP
P.A. - Taboão Da Serra / SP
Tel.: (11) 4701-5486 / (11) 3416-2571

EMBÚ - GUACUÁ - SP
P.A. - Taboão Da Serra / SP
Tel.: (11) 4701-5486 / (11) 3416-2571

FERRAZ DE VASCONCELOS - SP
Tel.: (011) 4742-3151

FRANCISCO MORATO - SP
Tel.: (11) 4444-8027

FRANCO DA ROCHA - SP
R. Dr. Hamilton Prado, 898 - Centro
Tel.: (11) 4444-8027

FRANCO DA ROCHA - SP
R. Dr. Hamilton Prado, 526 - Centro
Tel.: (11) - 4449-3800

GUARULHOS - SP
Av. Papa Pio XII, 534 - Macedo
Tel.: (11) 2229-1183 / (11) 3436-6794
assistencia.cibras@home.com

GUARULHOS - SP
Rua: Vicente Meiro, 11947/200 - Vila Galvão
Tel.: (11) 2485-5313

ITAPECERICA DA SERRA - SP
Tel.: (11) 4701-5486 / (11) 3416-2571

SÃO PAULO - SP
Tel.: (11) 3541-3118 / 3544-1507

ITAQUAQUECETUBA - SP
Tel.: (011) 4742-3151

ITAPEVI - SP
Tel.: (11) 4703-2065 / 4703-2059 / 4616-8456

JANDIRA - SP
Tel.: (11) 3681-9628 / 3683-1628

MALUÁ - SP
Telefax: (11) 4516-2930 / (11) 4516-2830

MOGI DAS CRUZES - SP
Tel.: (011) 4742-3151

OSASCO - SP
Tel.: (11) 3681-9628 / 3683-1628

OURO FINO - SP
Telefax: (11) 4516-2930 / (11) 4516-2830

PARANAPICABA - SP
Telefax: (11) 4516-2930 / (11) 4516-2830

POÁ - SP
Tel.: (011) 4742-3151

RIACHO GRANDE - SP
P.A. - SBC / SP
Tel.: (11) 4127-2674 / (11) 4127-0648

RIACHO GRANDE DA SERRA - SP
P.A. - Mauá / SP
Telefax: (11) 4516-2930 / (11) 4516-2830

RIBEIRÃO PIRES - SP
Telefax: (11) 4516-2930 / (11) 4516-2830

SANTANA DE PARNAÍBA - SP
Tel.: (11) 4201 - 1507

SANTO ANDRÉ - SP
Telefax: (11) 4990-2068

SÃO BERNARDO DO CAMPO - SP
Tel.: (11) 4127-2674 / (11) 4345-3690

SÃO CAETANO DO SUL - SP
Tel.: (11) 4232-1554
Fax: (11) 4232-1893

SUZANO - SP
Tel.: (011) 4742-3151

TABOÃO DA SERRA - SP
Tel.: (11) 4701-5486 / (11) 3416-2571

SÃO PAULO / INTERIOR

ÁLVARES MACHADO - SP
Tel.: (18) 3221-8184

ANDRADINA - SP
Tel.: (18) 3722-4837

AMERICANA - SP
Tel.: (19) 3406-5055

AMPARO - SP
Tel.: (19) 3807-4493 / (19) 3807-4121

APIÁI - SP
Tel.: (15) 3552-1276

ARACATUBA - SP
Tel.: (18) 3623-4470

ARARAQUARA - SP
Tel.: (16) 3114-2600 / (16) 3335-3818

ARARAS - SP
Tel.: (19) 3541-3118 / 3544-1507

ASSIS - SP
Tel.: (18) 3323-8233

ATIBAIA - SP
Tel.: (11) 4402-3452

AURIFLAMA - SP
Tel.: (17) 3482-1597

AVARÉ - SP
Tel.: (14) 3732-3144

BARRETOS - SP
Telefax: (17) 3323-2136 / 3325-3938 / 3322-1856

BATAÍTAIS - SP
Tel.: (16) 3761-8971 / (16) 3761-4039

BAURUR - SP
Telefax: (14) 3212-1866 - (14) 3232-2485

BERTIÓGA - SP
Tel.: (13) 3491-5413 / 3473-7036

BIRIGUI - SP
Tel.: (18) 3644-0500

BOITUVA - SP
Tel.: (15) 3263-4022

BOTUCATUÍ - SP
Tel.: (14) 3882-5499

CAJURU - SP
Tel.: (16) 3667 - 0292

CAMPINAS - SP
Tel.: (19) 3294-2434 / (19) 3203 - 9468 / (19) 9746-4230 / (19) 7805-9295

CAMPOS DO JORDÃO - SP
Tel.: (12) 3662-3899 / fax: (12) 3662-4178

CAPÃO BONITO - SP
Tel.: (15) 3542-2357

CAPIVARI - SP
Tel.: (19) 3491-2403

CARAGUATATUBA - SP
Telefax: (12) 3882-6353

CATANDUVA - SP
Tel.: (17) 3523-5252

CERQUILHO - SP
Tel.: (13) 3284-4151

CRUZEIRO - SP
Tel.: (12) 3144-1256

CUBATÃO - SP
Tel.: (13) 3234-3554

DRACENA - SP
Tel.: (18) 3821-1851 / (18) 3821-1511

ESPÍRITO SANTO DO PINHAL - SP
Tel.: (19) 3651-4848

FERNANDÓPOLIS - SP
Tel.: (17) 3442-2466 / (17) 3442-5554

FRANCA - SP
Tel.: (16) 3724-4027

GUARUJÁ - SP
Tel.: (13) 3491-5413 - (13) 3473-7036

HORTOLÂNDIA - SP
Tel.: (19) 3504-3093

INDAIATUBA - SP
Tel.: (19) 3875-9294

ITANHAÉM - SP
Tel.: (13) 3491-5413 / (13) 3473-7036

ITARARÉ - SP
Tel.: (15) 3522-0370

ITATIBA - SP
Tel.: (18) 4538-4929 / (11) 4538-5432

ITU - SP
Tel.: (11) 4023-0411

JABOTICABAL - SP
Telefax: (16) 3202-5051

JACAREÍ - SP
Tel.: (12) 3951-2505 / 3014-2018

JACUPIRANGA - SP
Tel.: (13) 3864-1565

JAÚ - SP
Tel.: (14) 3624-2518

JUNDIAÍ - SP
Tel.: (11) 4587-8213 / (11) 2709-6199 / (11) 2709-6198

LENÇÓIS PAULISTA - SP
Tel.: (14) 3264-3747

LINS - SP
Tel.: (14) 3523-6996 / (014) 3522-3988

LORENA - SP
Tel.: (12) 3153-2186 / Fax: (12) 3153-1506

MAIRIPORÁ - SP
Telefax: (11) 4604-9310

MARÍLIA - SP
Tel.: (14) 3454-4545

MOCOCA - SP
Tel.: (19) 3656-4434 / (19) 3656-3188

MOGI GUAÇU - SP
Tel.: (19) 3861-2993 / (19) 3861-7597

MONGAGUA - SP
Tel.: (13) 3491-5413 / (13) 3473-7036

MONTE AZUL PAULISTA - SP
Tel.: (17) 3361-2278

ORLÂNDIA - SP
Tel.: (16) 3726-4994 / (16) 3826-1241

OSVALDO CRUZ - SP
Tel.: (18) 3528-2156

OURINHOS - SP
Tel.: (14) 3322-3776

PEDERNEIRAS - SP
Telefax: (14) 3252-2529

PENÁPOLIS - SP
Telefax: (18) 3652-1639

PEREIRA BARRETO - SP
Tel.: (18) 3704-2548

PERUÍBE - SP
Tel.: (13) 3491-5413 / (13) 3473-7036

INDAMONHANGABA - SP
Tel.: (12) 3645-1396 / (12) 9112-5928

PIRACICABA - SP
Tel.: (19) 3434-6038

PIRASSUNUNGA - SP
Tel.: (19) 3561-8198

PORTO FERREIRA - SP
Tel.: (19) 3585-5088

PRAIA GRANDE - SP
Tel.: (13) 3491-5413

PRESIDENTE EPITÁCIO - SP
Tel.: (18) 3281-3492

PRESIDENTE PRUDENTE - SP
Tel.: (18) 3221-8184

RIBEIRÃO PRETO - SP
Rua. Amador Bueno, 183 - Centro S
Tel.: (16) 3636-2259 / 3234-9592 / 3234-9594

RIBEIRÃO PRETO - SP
Rua Joaquim Francisco Galiano, 198 - Vila Guimara
Tel.: (15) 3013-5842

SANTA ADÉLIA - SP
Tel.: (17) 571-1416

SANTA BÁRBARA D' OESTE - SP
Tel.: (19) 3473-1302

SANTA FÉ DO SUL - SP
Telefax: (17) 3631-1873

SANTO ANASTÁCIO - SP
Tel.: (18) 3263-2271

SANTOS - SP
Tel.: (13) 3234-3554

SÃO CARLOS - SP
Tel.: (16) 3368-2679

SÃO JOÃO DA BOA VISTA - SP
Tel.: (19) 3622-2738

SÃO JOAQUIM DA BARRA - SP
Tel.: (16) 3818-3677

SÃO JOSÉ DA BELA VISTA - SP
Tel.: (16) 3142-7379

SÃO JOSÉ DO RIO PARDO - SP
Tel.: (19) 3608-3926

SÃO JOSÉ DO RIO PRETO - SP
Rua Dr. Fernando dos, 111 - Vila Maceno
Tel.: (17) 3224-3222

SÃO JOSÉ DO RIO PRETO - SP
Rua João Rêis, 194 - Vila Maceno
Tel.: (17) 3225-4994

SÃO JOSÉ DOS CAMPOS - SP
Rua Rubião Junior, Nº 558 - Centro
Tel.: (12) 3942-5932 / FAX: (12) 3942-5932

SÃO JOSÉ DOS CAMPOS - SP
Tel.: (12) 3923-1115

SÃO MIGUEL ARCANJO - SP
Tel.: (15) 3279-1811

SÃO ROQUE - SP
Tel.: (11) 4712-6137 / Fax: (11) 4712-9703

SÃO VICENTE - SP
Tel.: (13) 3491-5413 / (13) 3473-7036

SERTÃOZINHO - SP
Tel.: (16) 3423-3538

SOROCABA - SP
Telefax: (15) 3231-2861

SUMARÉ - SP
Tel.: (13) 3873-1051 / (19) 3873-7132

TACARATINGA - SP
Tel.: (16) 3252-2322 - (16) 9708-2715

TATUI - SP
Tel.: (15) 3251-7275 / FAX: (15) 3259-7477

UBATUBA - SP
Tel.: (12) 3832-4637 / (12) 3832-1843

Valinhos-SP

TEL.: (19) 3849-4757 / 3871-7094

VOTORANTIM - SP
Tel.: (15) 3012-4367

VOTORATIM - SP
Tel.: (15) 3243-6155 / (15) 3343-6606

VOTUPORANGA - SP
Rua. Itacolomi, 3192 - Centro
Tel.: (17) 3423-3826

VOTUPORANGA - SP
Rua. Uruguaia, 862 - Centro
Tel.: (17) 3421-7855

SERGIPE

ARACAJU-SE
Rua: Sete de Setembro, 438 - Centro
Tel.: (79) 3211-1622

ARACAJU-SE
Av. Mamede Paes Mendonça, 988 - Getúlio Vargas
Tel.: (79) 3211-1393

ARACAJU-SE
Av. Pedro Calazans, 890 - Getúlio Vargas
Tel.: (79) 3211-2216 / (79) 3044-4446

ARACAJU-SE
Rua Simão Dias, 508 - Centro
Tel.: (79) 3222-0184

ARACAJU-SE
Av. Augusto Franco, 560 - Siqueira Campos
Tel.: (79) 3214-4133 / 3222-1107

ITABAIANA-SE
Rua Professor Hilário de Melo Rezende, 399 - Centro
Tel.: (79) 3431-7681

ITABAIANA - SE
Rua Sete de Setembro, 453 - Centro
Telefax: (79) 3431-2931 - (79) 431.2540

LAGARTO - SE
Tel.: (79) 3631.1508

TOCANTINS

ARAGUAÇU-TO
Tel.: (63) 3384-1665

ARAGUAINA-TO
Tel.: (63) 3421-2744 - 9974-4523

AUGUSTÍNOPOLIS - TO
Tel.: (63) 3456-1691

COLINAS DO TOCANTINS - TO
Tel.: (63) 3476 -1647

CURUPÍ - TO
Tel.: (63) 3351-1799

PALMAS - TO
Tel.: (63) 3212-1442

PARAÍSO DO TOCANTINS - TO
Tel.: (63) 3361-2226

PORTO NACIONAL - TO
Tel.: (63) 3363-2356



SUGGAR
eletrodomésticos
www.suggar.com.br

RAZÃO SOCIAL: Madson Eletrometalúrgica Ltda.

Belo Horizonte/MG
Rua Jerônimo Marcucci, 74 - Olhos D'água
CEP: 30390-150 Fax: (31) 2125-5266

CENTRAL DE RELACIONAMENTO
0800 200 5050