

# ETERNY®

## MANUAL DE INSTRUÇÕES FRIGOBAR



ET23008A  
127V

Agradecemos por adquirir este produto que foi projetado para um funcionamento eficiente e seguro.  
Por favor, leia atentamente este manual antes de utilizar e guarde-o para futuras referências.

## PARABÉNS

### **Parabéns pela sua compra!**

Este produto foi projetado para um funcionamento eficiente e seguro.

Por favor, reserve alguns minutos para ler atentamente este manual.

Aqui, você irá encontrar explicações detalhadas sobre a instalação e uso de seu produto.

**Guarde este manual para futuras referências.**

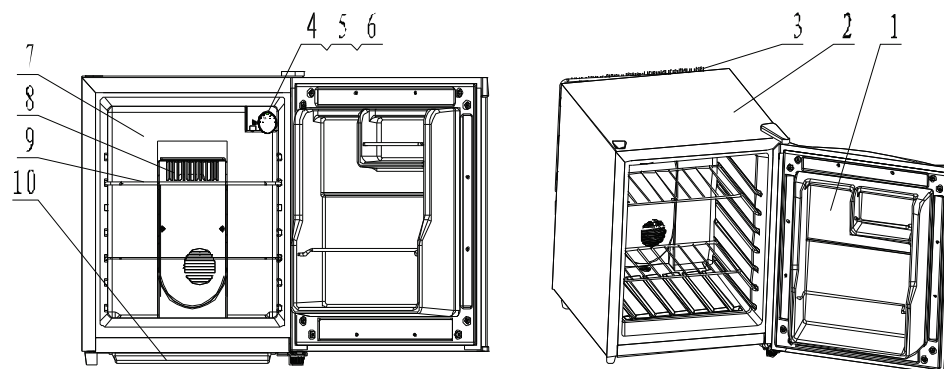
## NOTAS E SEGURANÇA

• **Antes de ligar o plugue na tomada, certifique-se de que a voltagem é compatível com a indicada no produto (127V). Caso a voltagem não seja compatível, poderá provocar danos ao produto e à sua segurança.**

- Este produto foi projetado, fabricado e recomendado apenas para uso doméstico. Portanto, não se destina aos usos comercial e/ou profissional, que podem acarretar uma sobrecarga de trabalho e causar danos e acidentes pessoais. A utilização nestas condições acarretarão na perda da garantia contratual.
- Não force a porta do produto com excesso de peso.
- Para evitar acidentes, este produto não deve ser utilizado por crianças sem a supervisão dos pais.
- Desligue o plugue da tomada quando não estiver utilizando o produto ou quando for limpá-lo, para evitar acidentes.
- Nunca tente desmontar ou consertar o produto, por si ou por terceiros não habilitados, para não perder a garantia e evitar problemas técnicos e/ou acidentes.
- Nunca utilize o produto com o cabo elétrico ou o plugue danificados, a fim de se evitar acidentes, como choques elétricos, curto-circuitos, queimaduras ou mesmo incêndio. Para evitar riscos, a aquisição e substituição do cabo elétrico devem ser feitas em uma Assistência Técnica Autorizada.
- O uso de peças e/ou acessórios que não sejam originais podem provocar acidentes pessoais, danos ao produto e causar mau funcionamento, além de anular a garantia contratual do produto.
- Ao ligar ou desligar o plugue da tomada, certifique-se de que seus dedos não estão em contato com os terminais, para evitar choques.
- Ao ligar ou desligar o plugue da tomada, certifique-se de que seus dedos não estão em contato com os terminais, para evitar choques.
- Nunca guarde substâncias explosivas ou inflamáveis como latas de aerossol, propelente, etc.

Não troque o fusível você mesmo. Caso o mesmo queime, entre em contato com a assistência técnica para manutenção ou troca do fusível.

#### DESCRIÇÃO DO PRODUTO



#### Principais Componentes:

- |                                    |                             |
|------------------------------------|-----------------------------|
| 1. Porta                           | 6. Lâmpada de Iluminação    |
| 2. Frigobar                        | 7. Interior do Frigobar     |
| 3. Tampa Traseira                  | 8. Grade de ventilação      |
| 4. Caixa de Controle               | 9. Prateleira               |
| 5. Botão do Seletor de Temperatura | 10. Bandeja de gotejamento. |

#### DICAS PARA INSTALAÇÃO DE SEU Frigobar

- Não instale este aparelho próximo a locais quentes como forno, fogões, etc. Pois a temperatura externa desses aparelhos podem alterar a temperatura interna de seu Frigobar.
- Tenha certeza que seu Frigobar esteja instalado em local plano.
- Tenha certeza de ter removido todas as proteções externas e internas (plásticos, papéis, etc...)
- Este produto necessita de espaço de ventilação para funcionar corretamente. É recomendado a distância mínima de 10cm na parte traseira e 5cm nas laterais.
- Para um funcionamento adequado, o aparelho deve estar em local arejado, fresco e sem a incidência de calor.

#### UTILIZANDO SEU Frigobar

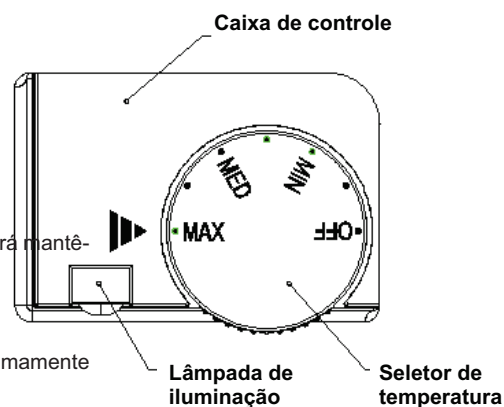
• **Antes de ligar o plugue na tomada, certifique-se de que a voltagem é compatível com a indicada no produto (127V). Caso a voltagem não seja compatível, poderá provocar danos ao produto e à sua segurança.**

- Conecte o plugue na tomada. Logo em seguida o Frigobar irá ligar.
- Ajuste a temperatura através do Seletor, o indicador 'MAX' representa a temperatura mais baixa (mais fria) enquanto 'MIN' a temperatura maior (menos fria). A indicação 'OFF' desliga o aparelho e 'MED' é temperatura média.

Ao utilizar o seu aparelho de frigobar pela primeira vez deixe-o funcionando por pelo menos 03 horas antes de colocar qualquer tipo de alimento.

Para localidades onde haja oscilação na rede elétrica instale um filtro de linha ou estabilizador entre o frigobar e a tomada.

Não coloque alimentos quentes em seu frigobar, aguarde que os mesmos atinjam a temperatura ambiente, para depois inseri-los.



• Quando o produto atingir a temperatura selecionada irá mantê-la.

- Baixo consumo de energia
- Fácil de transportar

Classificação de temperatura:

SN – Aparelho em uso com temperaturas extremamente temperada;

N – aparelho em uso com temperaturas temperadas.

Peso Bruto: 13,4 Kg - Peso líquido: 11,3 Kg

#### ESPECIFICAÇÕES

Modelo	ET23008A
Capacidade	50 litros
Voltagem	127V/60Hz
Potência	70W
Consumo	0.6W.h/24H
Dimensões do produto	545 x 415 x 545mm
Dimensões da embalagem	582 x 465 x 592mm

**POSSÍVEIS PROBLEMAS SOLUÇÕES:**

<b>SINTOMAS</b>	<b>POSSÍVEIS CAUSAS</b>	<b>SOLUÇÃO</b>
Frigobar não funciona	A tomada está desligada. Baixa voltagem	Ligue a tomada Aguarde a voltagem estabilizar
Frigobar não produz a temperatura selecionada	O aparelho está muito próximo a equipamento quente Borracha de vedação estão sujas A porta está sendo aberta frequentemente ou por longo período  Aparelho de frigobar instalado próximo a fontes de calor (fogão, aquecedores, etc.) ou em local onde incida luz do sol diretamente. A instalação em local inadequado impede o bom funcionamento do aparelho.	Afaste-o de equipamentos, como: fogões, fornos e lugares quentes Limpe a Borracha de vedação  Não abra frequentemente e não deixe-a aberto por longo período.  Observe se o seletor de temperatura está ajustado corretamente.  Para um funcionamento adequado, o aparelho deve estar em local arejado, fresco e sem a incidência de calor.
Frigobar está gelando muito	Temperatura ambiente está muito fria.	Ajuste o Seletor de temperatura.
A luz interna esta piscando.	A temperatura selecionada é maior do que no interior.	Ajuste o Seletor de temperatura.
Frigobar produz gelo	A umidade do ar está alta e a temperatura muito baixa	Desligue ou desconecte da tomada até descongelar. Após degelo limpe-a e ligue novamente.

Caso ocorra algum problema com seu Frigobar, por favor leia estas informações na tabela abaixo antes de entrar em contato com o serviço técnico.

\* Este manual poderá sofrer alterações sem aviso prévio.



## CERTIFICADO DE GARANTIA ETERNY®

### CONDIÇÕES GERAIS:

Certificamos que o consumidor está recebendo um produto em perfeitas condições de uso e adequado aos fins a que se destina. Desde que observadas rigorosamente as informações do manual de instruções e respeitadas as disposições legais.

Asseguramos ao consumidor deste produto garantia contra defeito de fabricação ou de material que nele se apresentem pelo período de 6(seis) meses (Obs.: Os 3 primeiros meses conforme termos da lei 8.078 de 11/09/90 e os outros 3 meses como garantia de complemento) a contar da data de venda, comprovada pela Nota Fiscal, e que deve acompanhar o produto, quando exercido da garantia. Constatado o defeito, procure um Serviço autorizado.

Estando no prazo de garantia, o mesmo será reparado ou substituído por modelo similar "a nosso critério" gratuitamente. Em localidades onde não existam Postos Autorizados ou fora do perímetro urbano, o produto deverá ser enviado até o Posto Autorizado mais próximo, com eventuais despesas de seguro ou transporte por conta do consumidor.

### A Garantia não cobre:

- Despesas com instalação de produtos ou transportes até um Posto Autorizado, mesmo em garantia;
- Danos em peças plásticas (botões, tampas, alças, visores, etc...);
- Danos em acessórios (fones, cabos, presilhas, etc...)
- Danos ao cabo de força, decorrente de cortes, emendas ou falha de observação às instruções.
- Não nos responsabilizamos por quaisquer danos diretos ou resultantes de uso ou desempenho do produto ou outros prejuízos relativos a danos de propriedade ou prejuízos pecuniários.

Em caso de assistência técnica, por favor informe-se através dos contatos abaixo:

- Tel. SAC: 21-3575-7900
- Email SAC: sac@eterny.com.br
- Site SAC: www.eterny.com.br

#### Dados do Cliente:

Nome:

Endereço:

Cidade/Estado:

#### Dados do Produto:

#### Nº da Nota Fiscal

Modelo: ET23008A

Nº Série:

Local da Compra:

Data da Compra:

Cidade/Estado:

Telefone: 21-3575-7900 FAX: 21-3575-7931

Site: www.eterny.com.br / Email: sac@eterny.com.br

# **ETERNY<sup>®</sup>**

**Contato:**

**Tel.: 21-3575-7900**

**Fax: 21-3575-7931**

**[www.ernity.com.br](http://www.ernity.com.br)**

**[sac@ernity.com.br](mailto:sac@ernity.com.br)**

**[comercial@ernity.com.br](mailto:comercial@ernity.com.br)**