

SINGER®

3223 / 3229 Manual de Instruções

INSTRUÇÕES DE SEGURANÇA

Esta máquina de costura Singer está de acordo com a diretriz da IEC/EM 60335-2-28 e UL1594.

Ao utilizar um aparelho elétrico, algumas precauções básicas devem ser seguidas.

Leia todas as instruções antes de usar a sua máquina de costura Singer.

PERIGO: - Para reduzir o risco de uma descarga elétrica:

1. Nunca descuide da máquina durante o tempo em que estiver conectada.
2. Desconecte a máquina da rede elétrica imediatamente após o seu uso, antes de limpá-la e quando precisar trocar a lâmpada.
Verifique a voltagem correta da máquina e da lâmpada.

CUIDADO: - Para evitar queimaduras, fogo, descargas elétricas ou causar danos a outras pessoas:

1. Esse produto não pode ser usado como brinquedo pelas crianças.
Tenha muito cuidado quando uma criança for utilizar o produto ou esteja usando próximo a elas.
2. Use a máquina de costura somente na forma descrita neste manual.
Use somente os acessórios recomendados pelo fabricante, devidamente especificados neste manual.
3. Nunca utilize a máquina se algum cabo ou se a tomada estiver em más condições, assim como se a máquina não estiver costurando corretamente, seja por ter caído, por ter sido danificada ou molhada.
4. Não use a máquina com os orifícios de ventilação bloqueados. Mantenha os orifícios de ventilação da máquina de costura e o pedal sem acumulação de pó, sujeira e restos de tecido.

5. Não introduza nem insira objetos nos orifícios de ventilação.
6. Não use ao ar livre.
7. Não use durante a utilização de algum produto aerossol (spray), ou em lugares onde estiver sendo administrado oxigênio.
8. Não puxe o tecido quando estiver costurando. A agulha poderá entortar e quebrar.
9. Para desconectá-la, coloque o interruptor na posição Off ("O"), em seguida desconecte o plugue da rede elétrica. Nunca desconecte o plugue puxando pelo cabo.
10. Mantenha os dedos longe de todas as partes móveis da máquina.
Tome cuidado especial com a agulha.
11. Use sempre a chapa de agulha apropriada. Uma chapa de agulha inadequada pode causar danos ao produto.
12. Não use agulhas tortas ou despontadas.
13. Não pressione nem puxe o tecido enquanto estiver costurando.
Isto pode pressionar a agulha e quebrá-la.
14. Mantenha o interruptor principal da máquina na posição Off ("O") quando realizar algum ajuste na área da agulha, tal como passar a linha, trocar a agulha, trocar a bobina, trocar a sapatilha e similares.
15. Desconecte sempre a máquina da rede elétrica quando retirar as tampas, para lubrificar, ou quando realizar algum outro tipo de ajuste mecânico, mencionado no manual de instruções.
16. Desligue a máquina quando não estiver funcionando corretamente.
17. Nunca coloque qualquer tipo de objeto ou peso no controlador de velocidade.
18. Se o cabo do controlador estiver danificado, deve ser substituído pelo fabricante, serviço autorizado ou uma pessoa qualificada.
19. Esta máquina de costura é fornecida com isolamento duplo. Use apenas peças originais.
Veja as instruções de manutenção de aparelhos com duplo isolamento.

GUARDE ESTAS INSTRUÇÕES

Somente para a Europa

Esta máquina só deve ser usada por crianças com idades superiores a 8 anos, por pessoa com redução de capacidades físicas, sensoriais ou mentais, sem experiência ou conhecimento, se receberem treinamento e forem supervisionadas.

Isso torna o manuseio mais seguro.

As crianças não devem brincar com a máquina.

A Limpeza e manutenção devem ser feitas pelo usuário e não pelas crianças.

O nível de ruído durante a utilização normal da máquina é em torno de 75db.

Para fora da Europa

O uso desta máquina não é indicado para pessoas (incluindo crianças) com redução de capacidades físicas, sensoriais ou mentais, sem experiência ou conhecimento.

Elas devem receber instruções e serem supervisionadas. Isso torna o manuseio mais seguro .

As crianças devem ser supervisionadas para garantir que não brinquem com a máquina.

O nível de ruído durante a utilização normal da máquina é em torno de 75db.

MANUTENÇÃO DE PRODUTOS DUPLA ISOLAÇÃO

Em um produto com duplo isolamento, dois sistemas de isolamento são fornecidos ao invés de aterramento. Nenhum fio terra é fornecido em um produto com duplo isolamento.

A manutenção de um produto com duplo isolamento requer extremo cuidado e conhecimento do sistema e só deve ser feita por pessoa qualificada.

Peças de reposição para um produto com duplo isolamento devem ser idênticas às partes do produto. Um produto com duplo isolamento é marcado com as palavras "Duplo isolamento".

PARABÉNS

Como proprietária de uma nova máquina de costura SINGER,
você está prestes a iniciar uma aventura em criatividade.

Desde o primeiro momento em que usar sua máquina,
você irá descobrir que está costurando com uma das máquinas de mais fácil manuseio.

Recomendamos que, antes de começar a usar sua máquina de costura,
você descubra as muitas vantagens e facilidades do manejo lendo cada item deste manual,
passo a passo, sentada à frente de sua máquina.

Para assegurar a você os mais modernos equipamentos de costura,
o fabricante se reserva o direito de alterar a aparência,
projeto ou acessórios desta máquina sempre que julgar necessário.

SINGER e o logotipo "S" são marcas registradas exclusivas da The Singer Company Limited S.à r.l. ou suas Afiliadas.
© 2016 The Singer Company Limited S.à.r.l ou suas afiliadas. Todos os direitos reservados.

□ Índice

Partes Básicas da Máquina

Conheça sua Máquina de Costura Singer.....	2
Componentes Elétricos de sua Máquina.....	4
Alavanca Levantadora da Sapatilha.....	5
Acessórios.....	6

Passando a Linha na Máquina

Enchendo a Bobina	7
Colocando a Bobina na Caixa da Bobina.....	8
Tensão da Linha	9
Passando a Linha na Máquina	10
Lace a Linha da Bobina	11

Costurando

Selecionando um Ponto.....	12
Selecionando Largura e Comprimento do Ponto	13
Costurando Ponto Reto.....	14
Arremate e Retrocesso / Retirando o Tecido / Cortando a Linha.....	15
Escolhendo Pontos Flexíveis.....	16
Bainha Invisível.....	17
Casa de Botão em 4 Passos	18
Costurando Botões (Modelo 3223)	19
Costurando Botões (Modelo 3229)	20

Informações Gerais

Colocando e Removendo a Extensão da Base.....	21
Colocando o Suporte da Sapatilha.....	22
Tabela de Agulhas, Tecidos e Linhas.....	23
Placa Isoladora dos Dentes.....	24

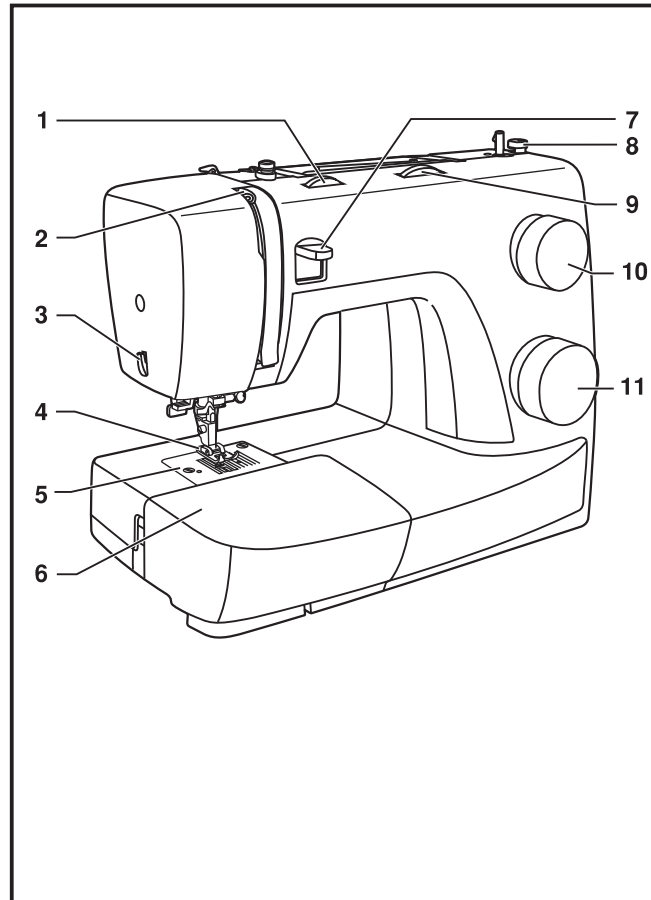
Manutenção e Problemas / Soluções

Troncado a Agulha	25
Trocando a Lâmpada.....	26
Guia de Problemas e Soluções	27

Certificado de Garantia	28
--------------------------------------	----

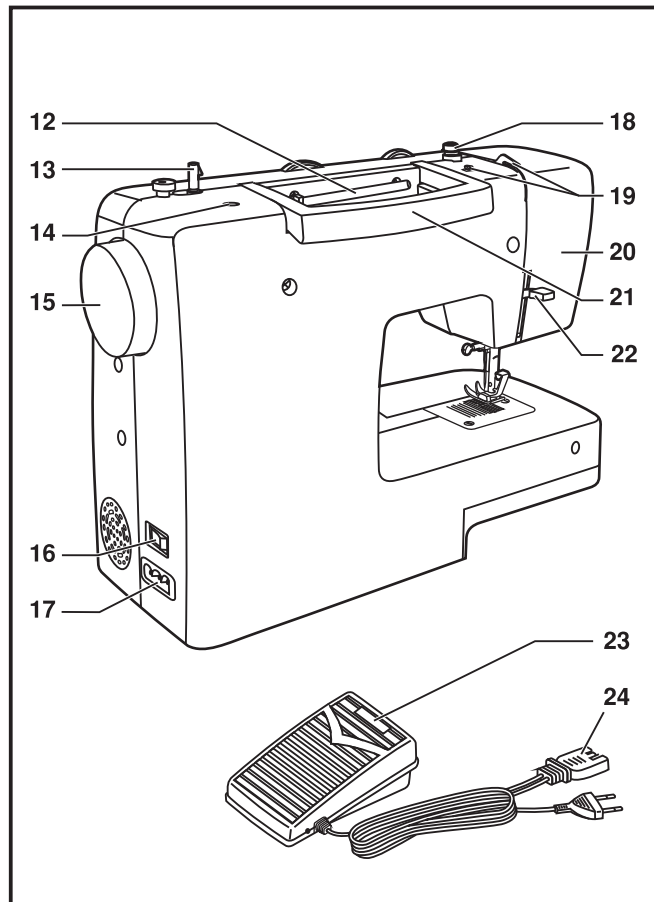
□ Conheça sua Máquina de Costura Singer

1. Seletor de Ajuste da Tensão da Linha
2. Estica fio
3. Cortador de Linha
4. Sapatilha
5. Chapa da Agulha
6. Extensão da Base / Caixa de Acessórios
7. Alavanca do Retrocesso
8. Limitador do Enchedor da Bobina
9. Seletor da Largura do Ponto (3229)
10. Seletor do Comprimento do Ponto
11. Seletor dos Pontos



□ Conheça sua Máquina de Costura Singer

- 12. Pino Porta Carretel Horizontal
- 13. Pino do Enchedor de Bobina
- 14. Furo para o Pino Porta Carretel Auxiliar
- 15. Volante
- 16. Interruptor da Máquina e da Lâmpada
- 17. Conector para o Controlador de Velocidade e Cabo de Energia
- 18. Guia Linha do Enchedor da Bobina
- 19. Guia Linha Superior
- 20. Tampa lateral
- 21. Alça
- 22. Alavanca Levantadora da Sapatilha
- 23. Controlador de Velocidade
- 24. Cabo de Energia



□ Componentes Elétricos de sua Máquina

Cabo de Energia

Conecte a máquina na tomada elétrica, como mostra a figura 1.

Atenção:

Retire o plugue da tomada sempre que a máquina não estiver em uso.

Controlador de Velocidade

A velocidade da costura é variada através do Controlador de Velocidade, como mostra a figura 2.

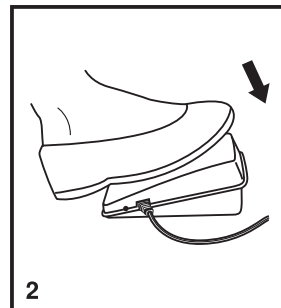
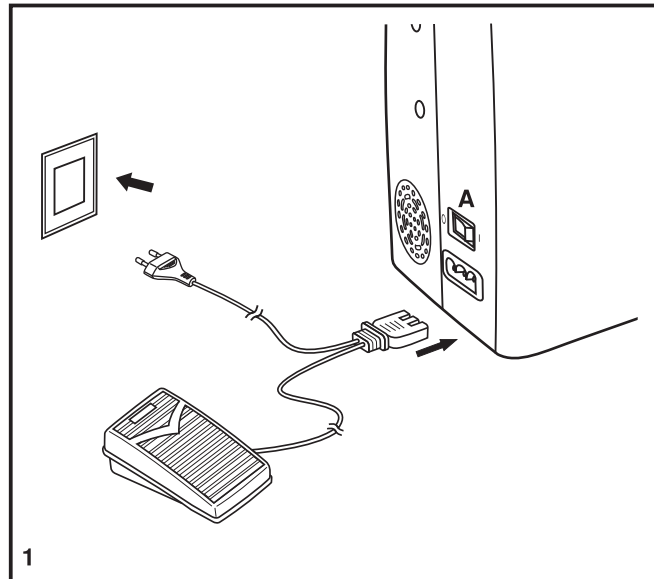
Atenção:

Consulte um electricista, caso tenha dúvidas sobre a voltagem da tomada onde a máquina será ligada.

Lâmpada

Ao ligar a máquina, a lâmpada se acenderá para clarear a área de costura.

Ela também serve como um indicador para saber quando a máquina está ligada ou desligada, o que garante a sua segurança e de sua família.

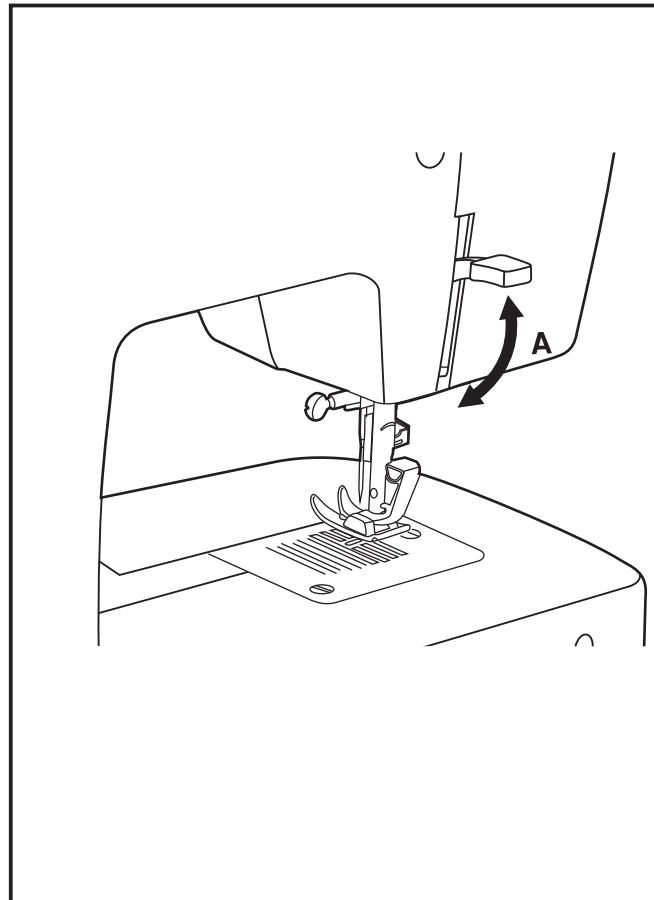


□ Alavanca Levantadora da Sapatilha

Ao costurar várias camadas de tecido ou tecidos mais grossos, posicione o tecido sob a sapatilha e levante a alavanca levantadora da sapatilha até o final (A).

Após encaixar o tecido abaixe a alavanca antes de iniciar a costura.

Para retirar o tecido da máquina, use a alavanca levantadora da sapatilha (A).



□ Acessórios

Acessórios que acompanham a máquina (1)

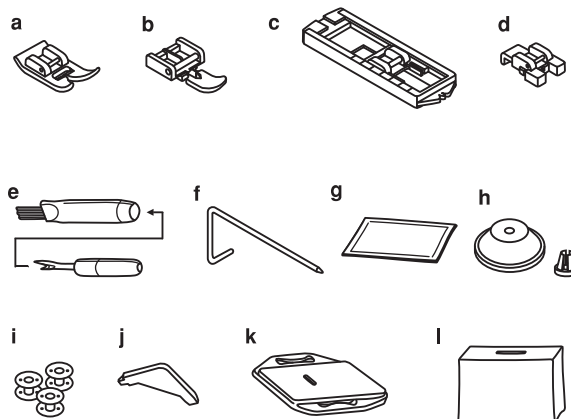
- a. Sapatilha de Uso Geral
- b. Sapatilha para Pregar Zíper
- c. Sapatilha para Casas de Botão
- d. Sapatilha para Pregar Botão
- e. Abridor de Casas de Botão / Pincel
- f. Guia de Costura
- g. Embalagem com Agulhas
- h. Prendedores de Carretel
- i. Bobinas
- j. Chave de Fenda
- k. Placa Isoladora dos Dentes
- l. Capa Protetora

Acessórios adicionais (2)

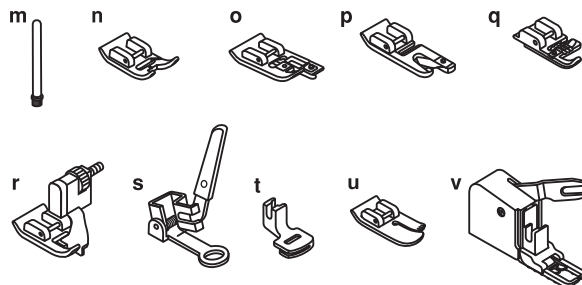
Estes acessórios não acompanham a máquina.
Podem ser adquiridos posteriormente.

- m. Pino Porta Carretel Auxiliar
- n. Sapatilha para Ponto acetinado
- o. Sapatilha para Acabamento
- p. Sapatilha para Bainha Estreita
- q. Sapatilha para Cordão
- r. Sapatilha para Bainha Invisível
- s. Sapatilha para Cerezido / Bordado
- t. Sapatilha para Franzir
- u. Sapatilha de 1/4" para Quilt
- v. Sapatilha para Transporte Duplo

1 Acessórios que acompanham a máquina



2 Acessórios adicionais

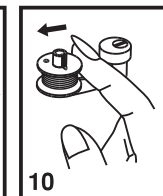
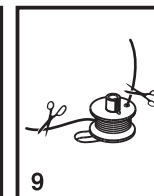
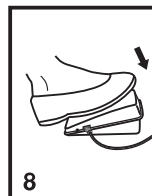
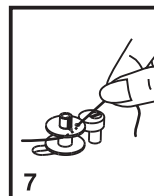
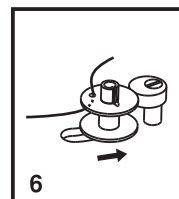
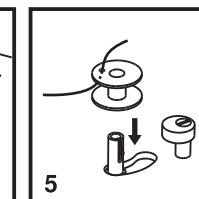
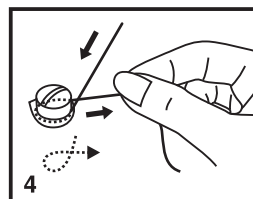
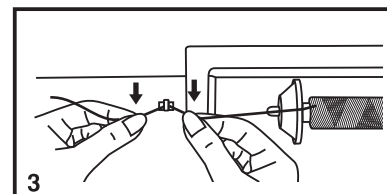
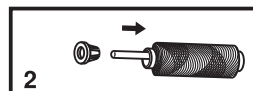
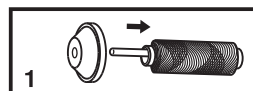
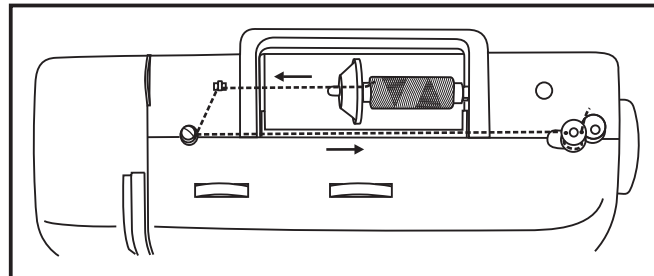


□ Enchendo a Bobina

- Coloque o carretel de linha e o prendedor do carretel, como nas figuras (1) e (2).
- Passe a linha pelo guia como mostra a figura (3).
- Passe a linha pelo outro guia, dando uma volta, como mostra a figura (4).
- Passe a linha no furo da bobina, como mostra a figura (5).
- Encaixe a bobina no pino do enchedor da bobina e desloque-a para a direita, como mostra a figura (6).
- Segure a linha como mostra a figura (7) e pise no controlador de velocidade como mostra a figura (8).
- Após dar umas 5 voltas, pare e corte somente a linha que você está segurando. Pise novamente no controlador de velocidade e encha a bobina até o final. Corte a outra linha como mostra a figura (9).
- Desloque o pino do enchedor da bobina para a esquerda e retire a bobina como mostra a figura (10).

Importante:

Quando o pino do enchedor da bobina estiver em movimento, a máquina não irá costurar.
Para voltar a costurar, empurre o pino para a esquerda (posição de costura).

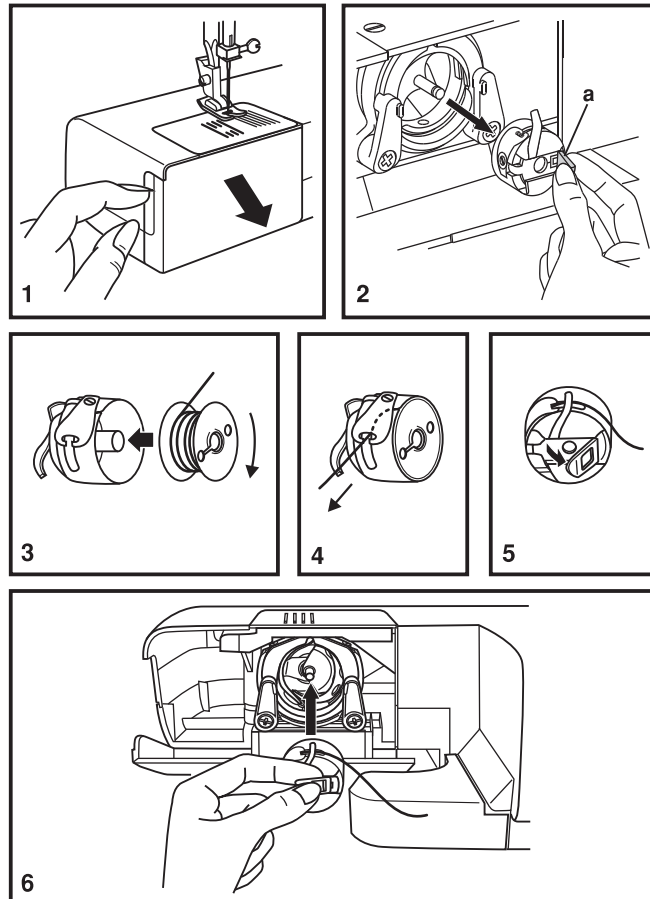


□ Colocando a Bobina na Caixa da Bobina

- Quando inserir ou remover a bobina, a agulha precisa estar na sua posição mais alta.
- Remova a extensão da base e abra a tampa da caixa da bobina (1).
- Puxe a trava da caixa da bobina (a) e retire-a da máquina. Retire a bobina da caixa da bobina (2).
- Segurando a caixa da bobina com a mão, insira outra bobina cheia, de modo que a linha ao ser puxada faça a bobina girar para a direita. Verifique a seta na figura 3.
- Passe a linha através da fenda e por debaixo da mola da caixa, deixando para fora aproximadamente 15 cm de linha (4).
- Segure a caixa de bobina pela trava (5) e encaixe no pino (6). Verifique se a caixa da bobina está encaixada no pino.

Atenção:

Desligue a máquina antes de inserir ou remover a caixa da bobina.



□ Tensão da Linha

Tensão da linha da agulha

A tensão básica é ajustada no número “4” (1).

Para tecidos mais grossos e pesados, aumente a tensão, girando o seletor para um número maior.

Para tecidos mais finos, reduza a tensão, girando o seletor para um número menor.

Abaixo seguem exemplos de ajuste de tensão.

- A. Tensão correta em costura reta.
- B. Tensão muito solta na costura reta. Aumente a tensão.
- C. Tensão muito apertada na costura reta. Diminua a tensão.
- D. Tensão correta no ziguezague e para pontos decorativos.

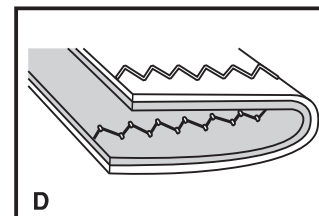
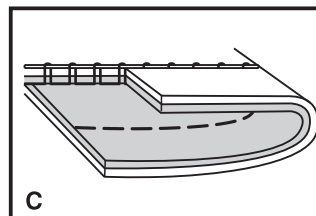
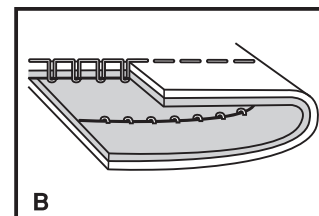
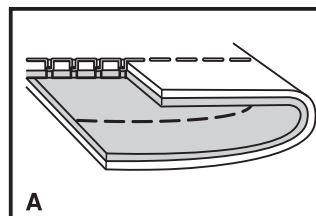
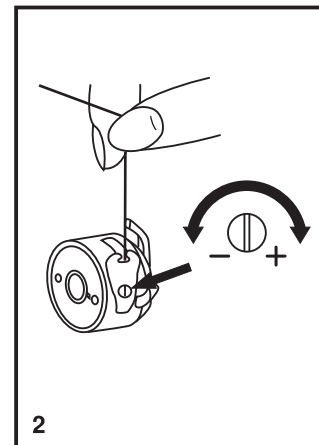
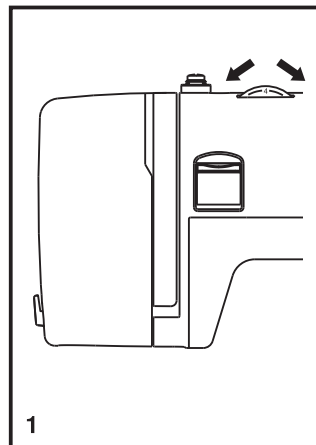
A tensão está correta quando a linha de cima aparece no avesso do tecido.

Tensão da Linha da Bobina

- Para aumentar a tensão de linha, gire o parafuso no sentido “+”.
- Para diminuir a tensão de linha, gire o parafuso no sentido “-”.

Tensão da Linha da Bobina

- A tensão correta é importante para se conseguir a amarração perfeita do ponto.
- Não há uma tensão especificamente correta para todos os tipos de tecidos, funções e linhas.
- O ajuste balanceado da tensão (amarração uniforme em cima e em baixo) é desejável somente para a costura reta.
- 90% dos ajustes de tensão ficam entre “3” e “5”.
- Nos pontos ziguezague e decorativos, a tensão da linha deverá ser menor do que para costura reta.
- Todos os pontos decorativos ficarão perfeitos se a linha de cima aparecer no avesso do tecido.

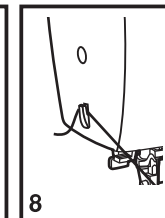
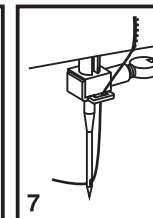
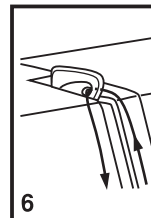
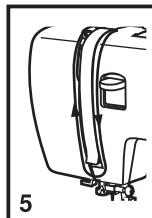
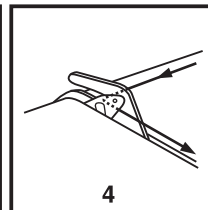
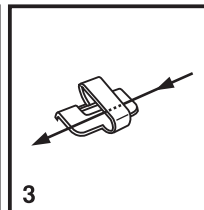
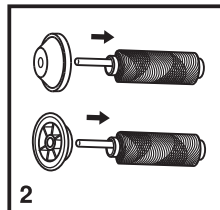
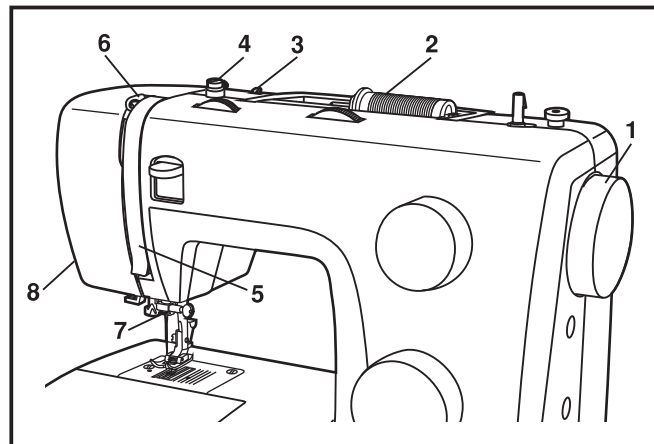


□ Passando a Linha na Máquina

A passagem de linha é muito simples, mas é de extrema importância que seja feita corretamente, para garantir um ponto bonito e evitar vários problemas que possam surgir durante a costura.

- Inicie, girando o volante (1) em sua direção, para que a agulha atinja a sua posição mais alta. Continue girando e pare quando a agulha começar a descer. Levante a sapatilha.
- Coloque o carretel de linha (2), e o prendedor do carretel.
- Leve a linha do carretel para dentro dos guias (3) e (4).
- Leve a linha para baixo, passando pelos discos tensores, subindo pela esquerda (5). Durante esse passo, segure a linha que está entre o carretel e o guia fio com a mão direita.
- Ao subir com a linha, passe-a da direita para a esquerda, pelo estica fio e desça com a linha (6).
- Passe a linha no guia de linha que fica acima da agulha (7). Passe a linha na agulha, sempre da frente para trás.
- Puxe cerca de 15 cm de linha e leve-a para trás. Use o cortador de linha e terá a medida suficiente de linha para iniciar a costura (8).

Nota: Por segurança, desligue a máquina antes de fazer a passagem da linha.

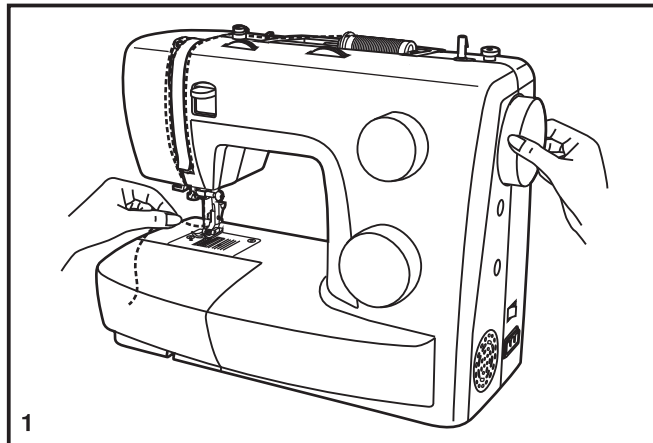


□ Lace a Linha da Bobina

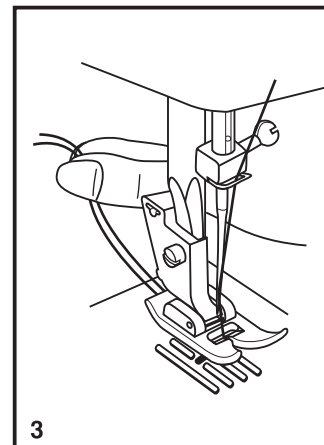
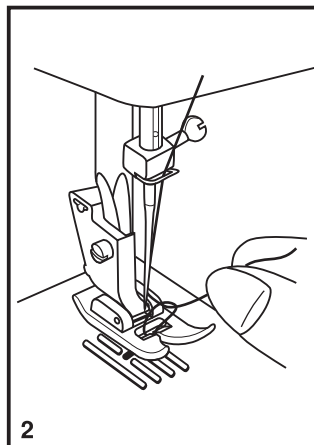
- Levante a sapatilha.
- Segure a linha da agulha com a mão esquerda. Gire o volante para sua direção (1), para que a agulha abaixe e levante.

Nota:

Se for difícil trazer a linha para cima, verifique se a linha não está presa na tampa da caixa da bobina.



- Puxe suavemente a linha de cima para trazer a linha de baixo para cima, através do furo da chapa da agulha (2).
- Passe as duas linhas, de cima e de baixo pela abertura da sapatilha e leve para trás (3).



☐ Selecionando um Ponto

Sua máquina possui um sistema muito simples de seleção de pontos.

Para selecionar a costura reta “|” ou “||”, gire o seletor (d).

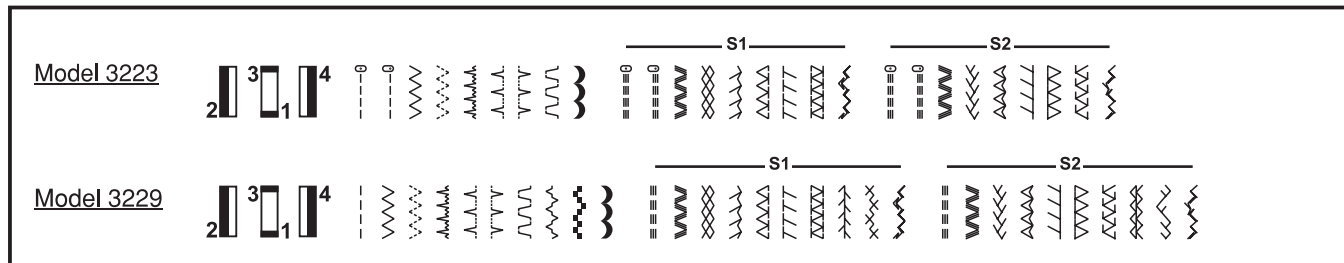
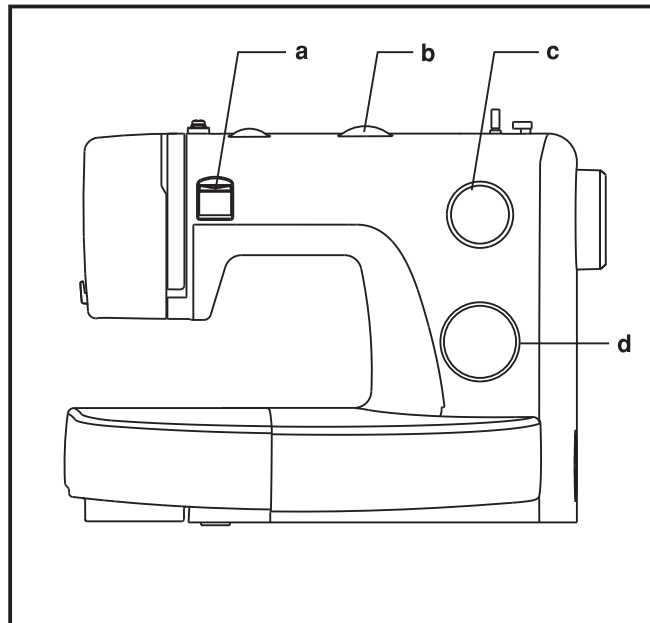
Ajuste o comprimento do ponto no dial (c).

Para selecionar o ziguezague “∩”, gire o dial seletor (d).

Ajuste o comprimento do ponto no dial (c) e a largura do ponto no seletor (b), de acordo com o tecido a ser usado.

Para selecionar outros pontos, gire o dial seletor (d) para “S1” ou “S2”. Ajuste a largura do ponto no dial.

- a. Alavanca do Retrocesso
- b. Seletor da Largura do Ponto (3229)
- c. Seletor do Comprimento do Ponto
- d. Seletor dos Pontos



□ **Selecionando Largura e Comprimento do Ponto**

Largura do ponto (modelo 3229)

A largura máxima do ziguezague é de 5 milímetros. No entanto, a largura pode ser alterada para qualquer medida entre "0" e "5" milímetros.

A largura do ponto também controla a posição da agulha, quando está em costura reta. O "0" é a posição da agulha no centro e o "5" é a posição da agulha na extremidade direita.

Comprimento do ponto, quando está em costura ziguezague (3).

Ajuste o seletor no padrão "~~~~~" (2), para o modelo 3223.

Ajuste o seletor no padrão ziguezague (1), para o modelo 3229.

A densidade do ponto ziguezague aumenta, à medida que o ajuste do comprimento do ponto se aproxima do "0".

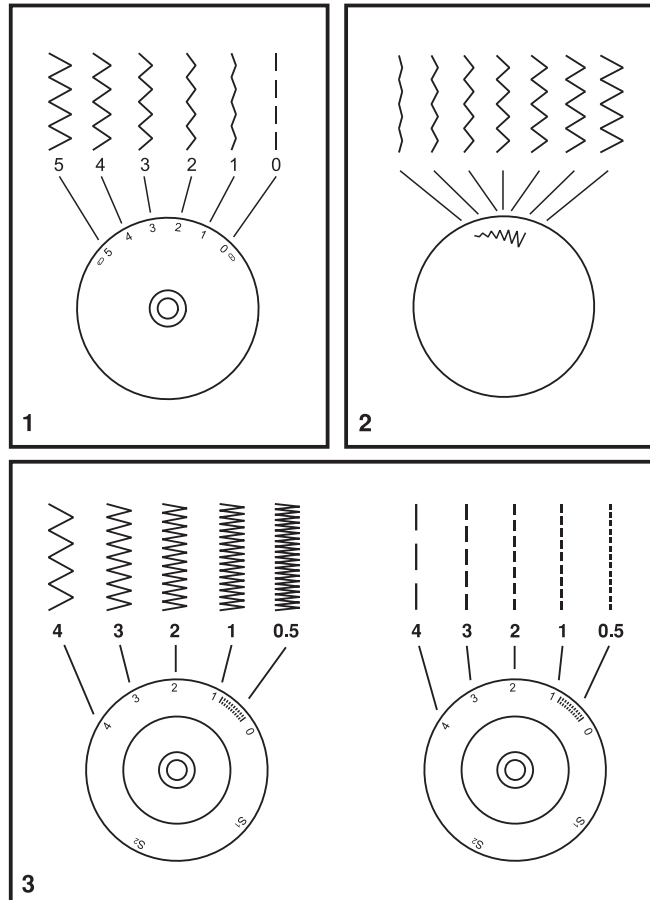
O ponto ziguezague geralmente é costurado com 2,5 milímetros ou menos (3).

O ponto ziguezague denso é usado para pontos acetinados

Comprimento do ponto, quando está em costura reta

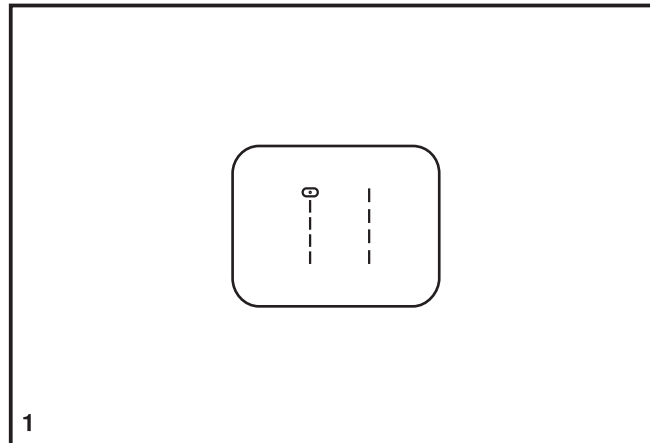
Para costura reta, gire o seletor até a configuração de ponto reto. Gire o dial, em direção ao "0", para diminuir o comprimento do ponto. Gire o dial, em direção ao "4", para aumentar o comprimento do ponto.

De um modo geral use o comprimento do ponto maior para costurar tecidos mais pesados. Neste caso use também uma agulha mais grossa. Use um comprimento do ponto menor, para costurar tecidos mais leves. Nestes casos use também uma agulha mais fina.



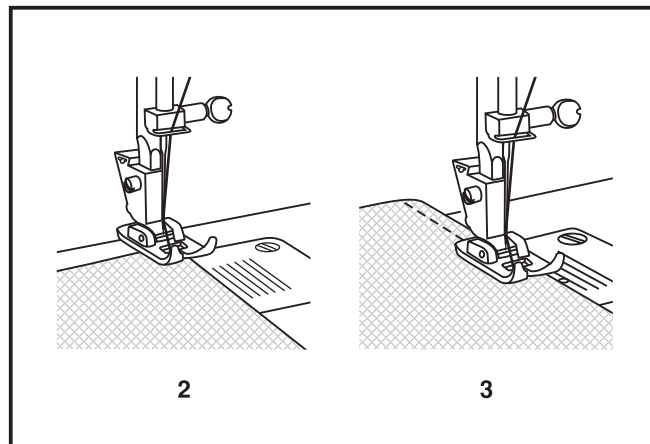
□ Costurando Ponto Reto

Para começar a costurar, selecione a costura reta, como mostra na figura 1.



Coloque o tecido sob a sapatilha e a borda do tecido em linha com a posição desejada. Na chapa da agulha existem riscos, que servirão como guia para uma costura reta (2).

Abaixe a alavanca da sapatilha e pressione o controlador de velocidade para começar a costurar (3).



□ Arremate e Retrocesso

Para arrematar o começo e o final da costura, pressione a alavanca de retrocesso (A).

Faça alguns pontos para trás.

Solte a alavanca e costure novamente para frente (1).

□ Retirando o Tecido

Para retirar o tecido, gire o volante em sua direção, para que a agulha fique na sua posição mais alta.

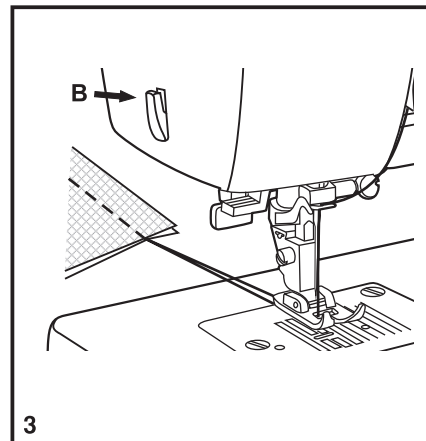
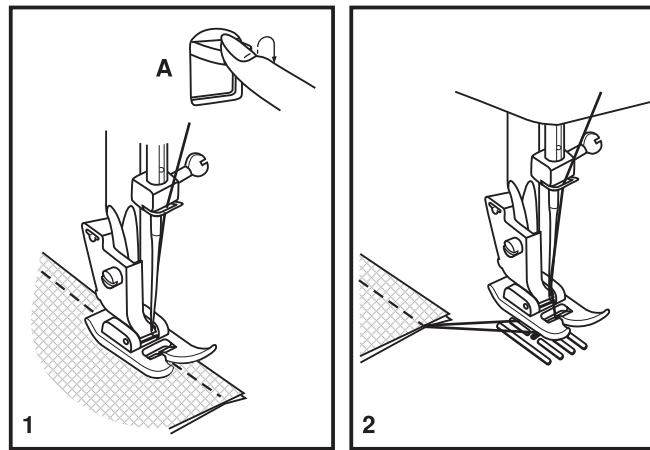
Levante a sapatilha, retire o tecido debaixo da agulha e da sapatilha (2).

□ Cortando a Linha

Puxe a linha por baixo e de trás da sapatilha.

Guie a linha para o lado da tampa lateral e dentro do cortador de linha (B).

Puxe a linha para baixo para cortar (3).



□ Escolhendo Pontos Flexíveis

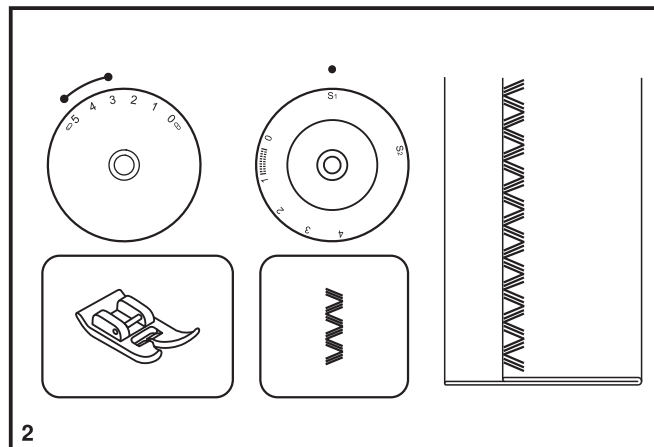
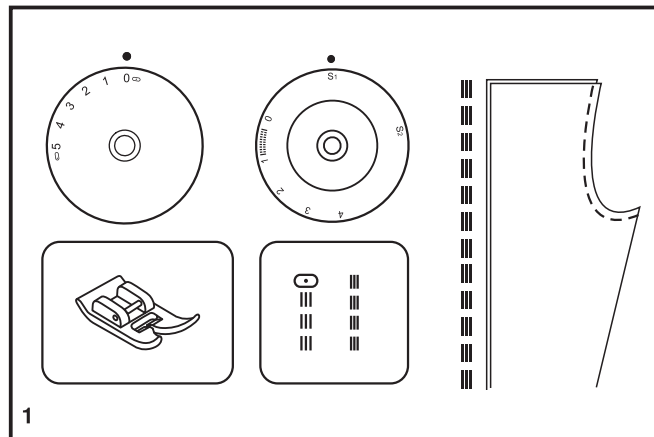
Os pontos flexíveis são indicados com uma cor azul, no dial seletor. Para selecionar estes pontos, gire o dial seletor até o ponto desejado. Em seguida, gire o dial do comprimento do ponto para a marca "S1". Existem vários pontos flexíveis, dois exemplos estão abaixo.

Costura Reta Flexível

Coloque o seletor de pontos em " " ou " ".
Nestes pontos a costura reta é feita 3 vezes. Eles são usados para reforçar as costuras.
A máquina costura os pontos para a frente e para trás.

Costura Ziguezague Flexível

Coloque o seletor de pontos em " " .
Ajuste o seletor da largura do ponto entre "3" e "5" milímetros (modelo 3229).
O ziguezague flexível é adequado para tecidos firmes como denim, veludo cotelê, popeline e outros.



□ **Bainha Invisível**

Para fazer bainha invisível em cortinas, calças, saias e outros.

“*.....*” Bainha invisível para tecidos elásticos

“*.....*” Bainha invisível para tecidos firmes

Ajuste o dial seletor do comprimento do ponto, na faixa mostrada no diagrama à direita. Bainhas invisível, no entanto, são normalmente costuradas com um comprimento do ponto maior. Ajuste o seletor da largura do ponto, em uma configuração apropriada para o tipo de tecido que vai costurar, como mostra o diagrama à direita. Geralmente um ponto mais estreito é usado para tecidos mais leves, e um ponto mais largo mais pesados.

Primeiro faça um teste em um retalho do tecido a ser costurado, para adequar as configurações.

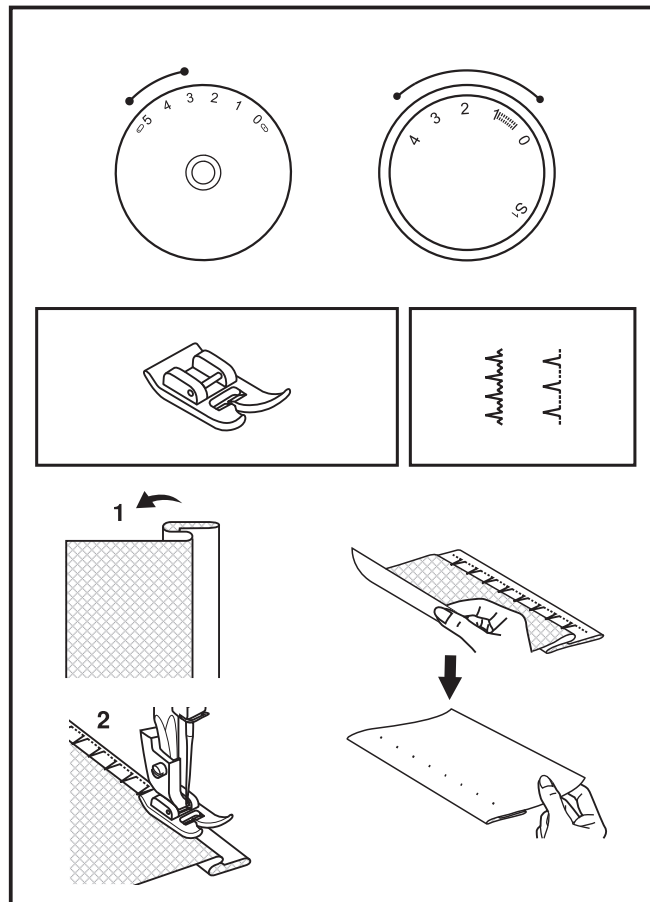
Bainha Invisível:

Aumente a largura da bainha desejada e pressione. Dobre o tecido para trás (como mostra a figura 1), contra o lado direito. Deixe a extremidade superior da bainha com cerca de 7 mm (1/4"), para o lado direito do tecido dobrado.

Comece a costurar lentamente na dobra, certificando-se que os toques de agulha pegue a dobrada em um ou dois fios do tecido (2)

Nota:

Para fazer bainha invisível fica ainda mais fácil, usando a sapatilha para bainha invisível, disponível no seu revendedor Singer. (Consulte a página 6 para o código da peça).



□ Casa de Botão em 4 Passos

Fazer casas de botões é um processo simples, com resultados confiáveis. No entanto, é altamente recomendável fazer um teste com uma amostra do seu tecido.

1. Retire a sapatilha de uso geral e encaixe a sapatilha para casa de botão.

2. Com o botão a ser utilizado, marque no tecido, o lugar e o tamanho da casa de botão e acrescente 0,3cm para o acabamento (a).

3. Posicione o tecido embaixo da sapatilha, colocando a marca da sapatilha, alinhada com a marca feita no tecido. Abaixo a sapatilha deixando a linha do centro da casa de botão marcada no tecido, esteja alinhada com o centro da sapatilha (b).

4. Coloque o dial do comprimento do ponto em "1" para ajustar a densidade.

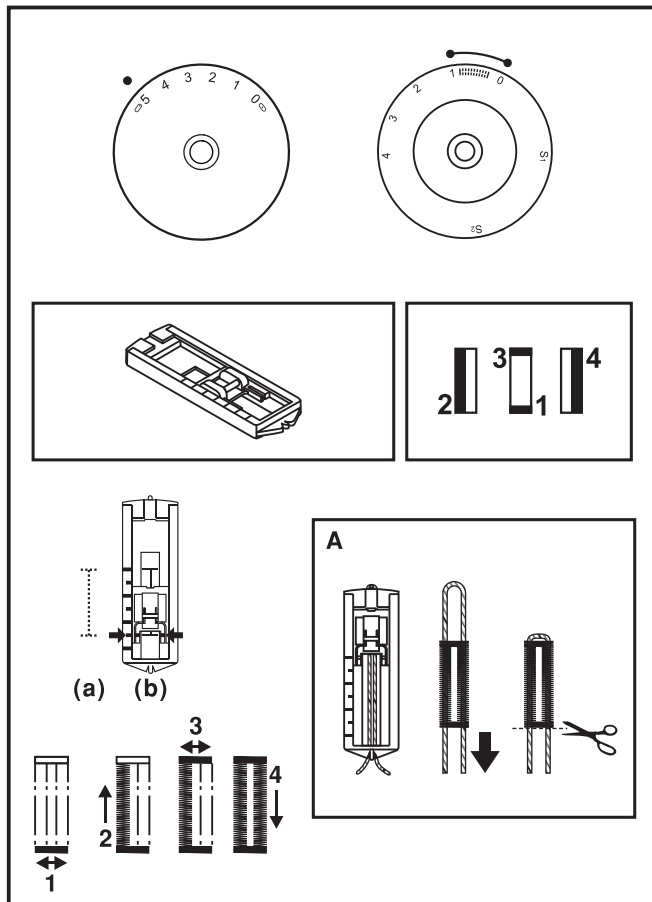
5. Inicie a casa pelo passo 1, seguindo a sequência dos 3 próximos passos, como mostra a ilustração ao lado. Para os passos de arremates 1 e 3 sugerimos 4 ou 6 pontos.

6. Use um abridor para cortar o tecido no meio da casa. Cuidado para não cortar a linha da costura.

Nota: A densidade de pontos na casa sempre irá variar de acordo com o tecido utilizado. Faça sempre um teste, para ajustar a densidade da casa em um retalho do tecido a ser utilizado.

Quando o tecido for fino e delicado use uma entretela embaixo do tecido para dar estabilidade.

Para casa com cordão, coloque embaixo da sapatilha um cordão de linha de crochê ou própria para casear. Faça a casa em cima do cordão. Terminada a costura, corte a linha excedente e abra a casa (A).



□ Costurando Botões (modelo 3223)

Instale a placa isoladora dos dentes (1).

Coloque a sapatilha para pregar botões na máquina (2).

Coloque o tecido e o botão debaixo da sapatilha (3).

Selecione o ziguezague menor como mostra a figura, de acordo com a distância entre dois furos do botão.

Gire o volante em sua direção fazendo com que a agulha penetre no centro dos dois furos do botão. Ajuste a largura do ziguezague, se necessário, de acordo com a distância dos furos do botão.

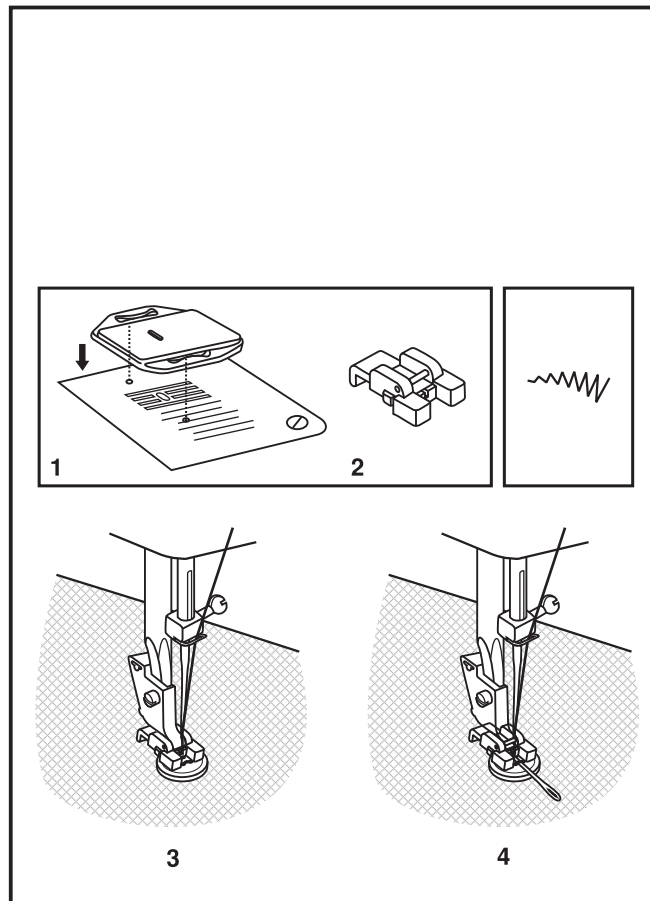
Costure devagar, mais ou menos 10 pontos.

Levante a agulha. Selecione o ponto reto e costure alguns pontos de segurança em um dos furos.

Se houver necessidade de ter uma folga entre o botão e o tecido, coloque uma agulha de mão no meio do botão antes de costurar, como mostra a figura 4, depois retire a agulha.

Desdobre o tecido quando a bainha terminar e pressione.

Nota: Para costurar botões com 4 furos, costure dois furos, depois puxe o botão para frente e costure os dois furos de trás.



□ Costurando Botões (modelo 3229)

Instale a placa isoladora dos dentes (1).

Substitua a sapatilha de uso geral pela sapatilha para pregar botões (2).

Coloque o comprimento do ponto em "0".

Para ajustar a máquina, costure alguns pontos em costura reta, com a largura do ponto em "0".

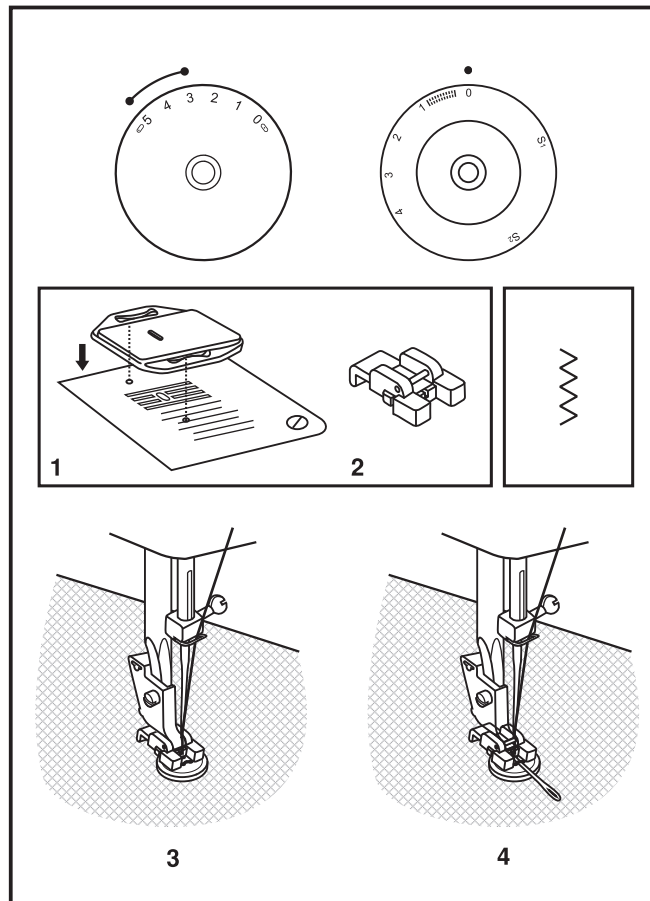
Coloque a agulha na posição mais alta. Coloque a máquina no ponto ziguezague, com largura entre "3" e "5".

Gire o volante, para agulha entrar livremente no furo direito e esquerdo do botão. Ajuste a largura do ponto, de acordo com a distância entre os furos do botão. Costure lentamente o botão com cerca de 10 pontos.

Coloque a agulha na posição mais alta. Coloque a máquina em costura reta, com comprimento "0" e costure alguns pontos, para arrematar a costura.

Se for necessário, coloque uma agulha de mão sobre o botão e costure (4).

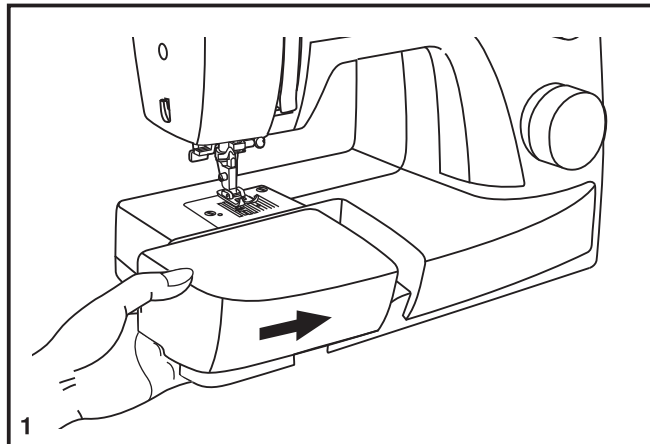
Para botões com 4 furos, costure primeiro os 2 furos da frente e depois faça a mesma costura para os furos de trás.



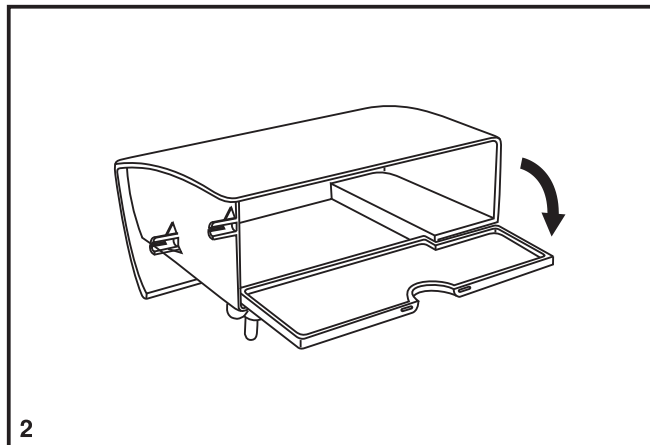
□ Colocando e Removendo a Extensão da Base

Para remover a extensão da base, puxe-a para a esquerda (1).

Para colocar a extensão da base, empurre-a na direção da seta (1).



Guarde seus acessórios na caixa de acessórios, integrada à extensão da base (2).



□ Colocando o Suporte da Sapatilha

Levante a barra da sapatilha (a) através da alavanca da sapatilha. Encaixe o suporte da sapatilha (b) (1). Aperte o parafuso e baixe a barra da sapatilha.

Encaixando a Sapatilha

Encaixe o pino (d) da sapatilha (e) no suporte da sapatilha (c) (2).

Verifique se está bem encaixado antes de costurar.

Removendo a Sapatilha

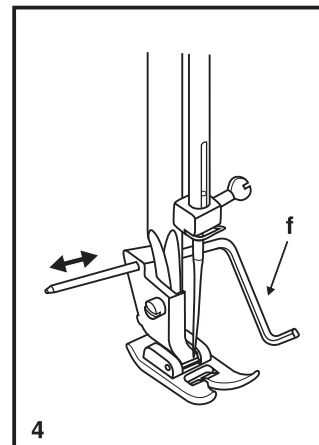
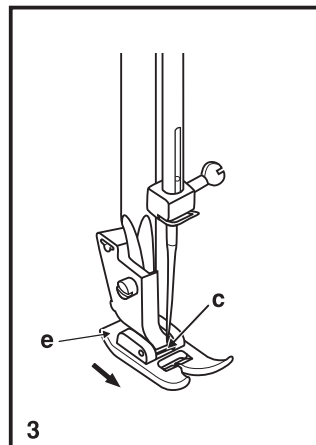
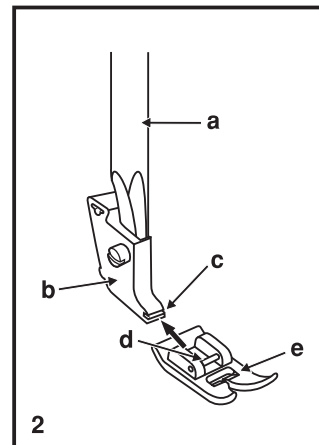
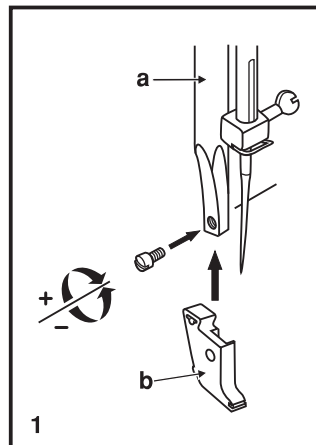
Encaixe o pino (d) da sapatilha (e) no suporte da sapatilha (c) (2). Verifique se está bem encaixado antes de costurar.

Encaixando o Guia de Costura

Encaixe o guia de costura (f), na abertura da sapatilha (4). A distância entre o guia e a sapatilha pode ser alterada.

Atenção:

Desligue a máquina antes de realizar qualquer uma destas operações.



☐ Tabela de Agulhas, Tecidos e Linhas

AGULHAS	TECIDOS	LINHA
9-11 (70-80)	Tecidos leves como algodão, voal, seda, musselina, malha de algodão, tricô, jersey, crepe, poliéster, tecidos utilizados em camisaria.	Linha de algodão, poliéster ou mista.
11-14 (80-90)	Tecidos médios como o algodão, cetim, tricô, lã leve.	A maioria das linhas vendidas servirão para esses tecidos e agulhas.
14 (90)	Tecidos Médios como algodão cru, lã, tricô, toalha, jeans leve.	Use linha de poliéster para tecidos sintéticos e de algodão para tecidos de fios naturais.
16 (100)	Tecidos Pesados como tricô, jeans, tecidos quiltados, tecidos usados como forro (de leves a médios).	Use o mesmo tipo de linha em cima e em baixo na máquina.

Importante: Combine o tamanho da agulha com a espessura do tecido e da linha.

AGULHAS	DESCRIÇÃO	TIPO DE TECIDO
SINGER® 2020	Agulhas ponta seta. Tamanhos vão de 9 (70) a 16 (110).	Tecidos de fibra natural como lã, algodão, seda, etc. Não recomendada para malhas pesadas.
SINGER® 2045	Agulhas ponta bola. Tamanhos vão de 9 (70) a 16 (110).	Tecidos de fibra natural ou sintética bem como misturados ao poliéster. Tricô, tricô duplo, lycra, jersey, malha e outros tecidos elásticos.

Nota:

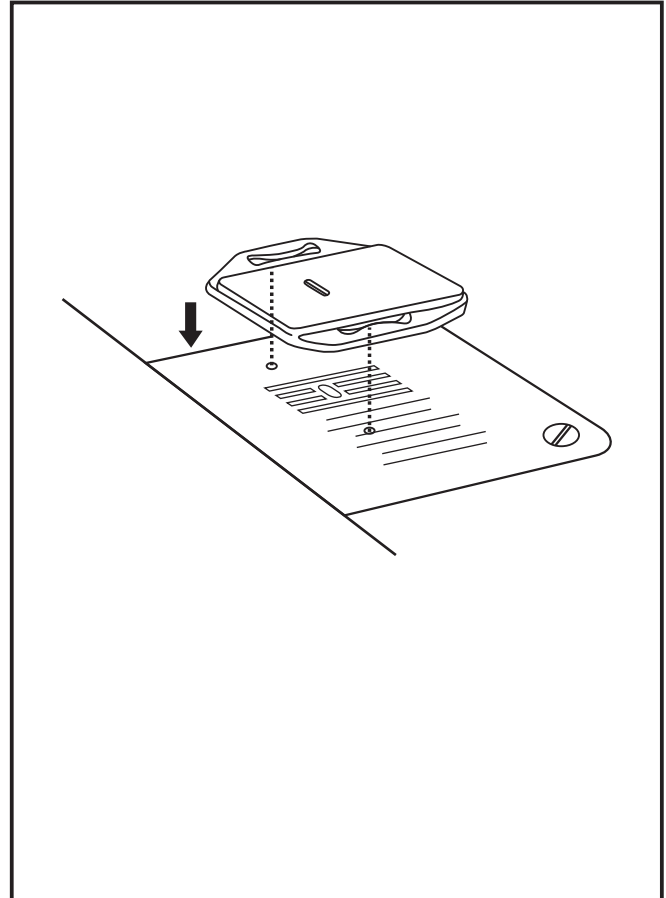
Use sempre agulhas originais Singer.

Troque a agulha com frequência (aproximadamente a cada vez que realizar um trabalho) e/ou quando ocorrer quebra de linha ou que a costura esteja falhando ponto.

□ Placa Isoladora dos Dentes

A placa isoladora dos dentes é útil em trabalhos como cerzir, remendar e movimentos livres com bastidor.

Instale a placa isoladora dos dentes, como mostra a ilustração.



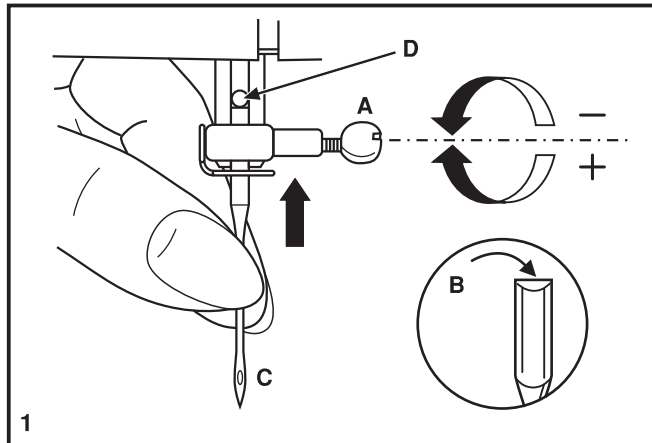
□ Trocando a Agulha

Troque a agulha da máquina com frequência, principalmente se estiver com sinais de muito uso ou causando problemas na costura.

Use sempre agulhas originais Singer.

Coloque a agulha como mostra a figura 1:

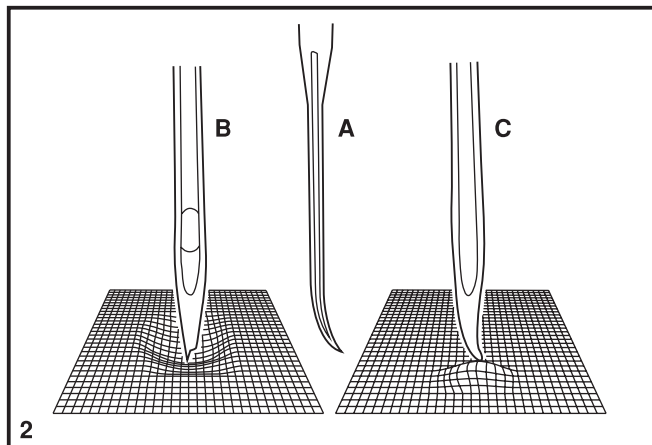
- A. Solte o parafuso (A), remova a agulha danificada e insira a nova.
- B. O lado chato do cabo da agulha (B) deve ficar sempre para trás.
- C. Insira a agulha, movendo o máximo possível para cima, como indica a seta, até tocar no pino (D).
- D. Aperte o parafuso (A).



As agulhas devem estar sempre em perfeitas condições de uso (figura 2).

Problemas na costura poderão acontecer com:

- A. Agulhas tortas.
- B. Pontas danificadas.
- C. Agulhas com pontas cegas.



□ Trocando a Lâmpada

Desligue a máquina.

Troque a lâmpada de 15 Watts, da seguinte forma:

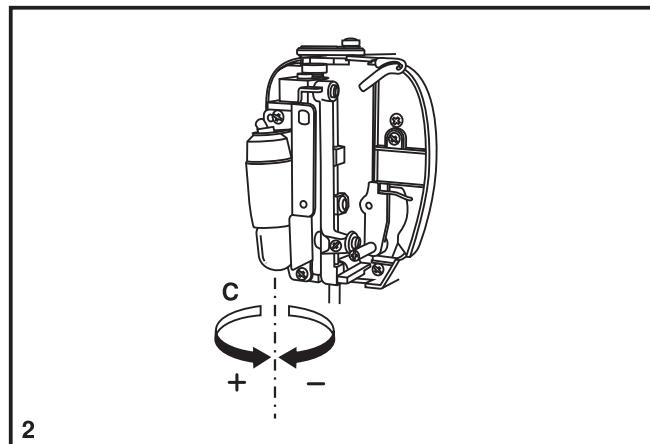
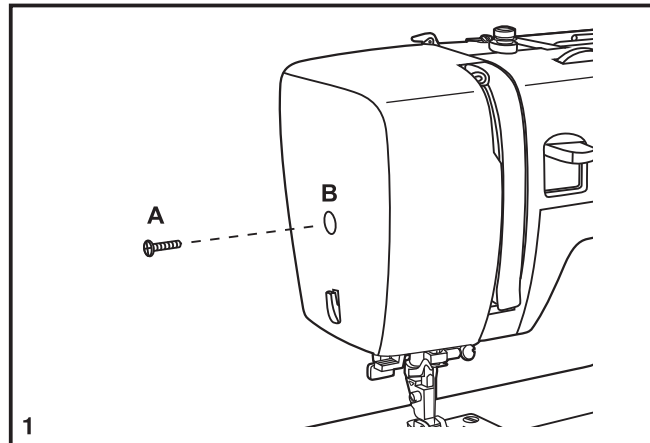
1. Retire o parafuso (A) como ilustrado na figura 1.

2. Remova a tampa lateral (B) como mostra a figura 2.

3. Para retirar a lâmpada gire no sentido “+”.
Ao colocar a nova gire no sentido “-“, como mostra a figura 2.

4. Recoloque a tampa lateral e aperte o parafuso.

Se houver alguma irregularidade, consulte a rede de postos autorizados SINGER®.



☐ Guia de Problemas e Soluções

Problema	Possíveis Causas	Possíveis Soluções
A linha de cima está quebrando	<ol style="list-style-type: none"> 1. A linha não foi passada corretamente. 2. A tensão está muito apertada. 3. A linha é muito grossa para a agulha. 4. A agulha não foi colocada corretamente. 5. A linha está presa ao redor do pino porta-retrós. 6. A agulha está danificada. 	<ol style="list-style-type: none"> 1. Passe a linha novamente na máquina. 2. Reduza a tensão de linha (para um número menor). 3. Troque por uma agulha mais grossa. 4. Retire e recoloque a agulha (lado chato para trás). 5. Retire o retrós e enrole a linha nele para voltar a costurar. 6. Troque a agulha.
Linha de baixo está quebrando	<ol style="list-style-type: none"> 1. A caixa da bobina não foi colocada corretamente. 2. A linha da bobina não foi passada corretamente. 3. A tensão da linha da bobina está muito apertada. 	<ol style="list-style-type: none"> 1. Retire e recoloque a bobina e lace a linha da bobina. 2. Cheque a bobina e a caixa de bobina. 3. Solte a tensão da linha de baixo, como descrito neste manual.
Pulando Pontos	<ol style="list-style-type: none"> 1. A agulha não foi colocada corretamente. 2. A agulha está danificada. 3. A agulha foi colocada do lado errado. 4. A sapatilha não foi colocada corretamente. 	<ol style="list-style-type: none"> 1. Retire e recoloque a agulha (lado chato para trás). 2. Troque por uma nova agulha. 3. Recoloque a agulha corretamente. 4. Cheque e reinstale a sapatilha.
A agulha quebra	<ol style="list-style-type: none"> 1. A agulha está danificada. 2. A agulha não foi colocada corretamente. 3. O tamanho da agulha está errado. 4. A sapatilha não é a ideal para o trabalho. 	<ol style="list-style-type: none"> 1. Troque por uma agulha nova. 2. Retire e recoloque a agulha (lado chato para trás). 3. Use a agulha correta para o tipo de linha e tecido usado. 4. Use a sapatilha correta para o trabalho a ser realizado.
Pontos Soltos	<ol style="list-style-type: none"> 1. A linha não foi passada corretamente. 2. A linha da bobina não foi passada corretamente. 3. A combinação agulha/tecido/linha não está correta. 4. A tensão de linha está errada. 	<ol style="list-style-type: none"> 1. Refaça a passagem de linha na bobina. 2. Passe a linha na caixa da bobina como manda o manual. 3. A agulha deve ser a ideal para a combinação. 4. Selecione a tensão de linha correta.
Os pontos franzem	<ol style="list-style-type: none"> 1. A agulha é muito grossa para o tecido. 2. O ajuste do comprimento do ponto está incorreto. 3. A tensão da linha está muito apertada. 	<ol style="list-style-type: none"> 1. Troque por uma agulha mais fina. 2. Selecione o comprimento do ponto adequado. 3. Solte a tensão da linha.
Os pontos estão sinuosos	<ol style="list-style-type: none"> 1. Linha de má qualidade. 2. A linha da bobina não foi passada corretamente. 3. O tecido está sendo puxado. 	<ol style="list-style-type: none"> 1. Use somente linha de boa qualidade. 2. Retire a bobina e passe a linha corretamente. 3. Não puxe o tecido ao costurar. Os dentes fazem esse trabalho.
A máquina está barulhenta	<ol style="list-style-type: none"> 1. Há fiapos ou óleo na lançadeira ou barra da agulha. 2. A agulha está danificada. 	<ol style="list-style-type: none"> 1. Limpe a lançadeira e os dentes com a escova. 2. Troque a agulha.
A linha está embolando	A linha está prendendo na lançadeira.	Retire a linha de cima, a bobina e gire o volante para frente e para trás até encontrar a linha e retirá-la da lançadeira

Certificado de Garantia

A Singer do Brasil garante esse produto e supõe que o usuário esteja familiarizado com o manuseio da máquina, tendo lido o manual de instruções e demais informações que acompanham o produto. O usuário também deve estar ciente que essa máquina é para uso doméstico.

A Singer reparará este produto ou qualquer componente defeituoso, cuja causa seja defeito de fabricação ou de material, dentro do período de 1 (um) ano, contado a partir da data de aquisição pelo primeiro consumidor, perante a apresentação da nota fiscal de compra.

Guarde a nota fiscal de aquisição do produto. Este documento é necessário para o exercício dos direitos aqui assegurados.

Os revendedores Singer, postos autorizados ou lojas de varejo que ofereçam produtos Singer não têm autoridade para alterar, modificar ou de qualquer forma mudar os termos ou condições desta garantia.

O que não está Coberto pela Garantia

- Custo de remessa ou despesas de transporte do produto para o Serviço Autorizado Singer e aulas de manuseio.
- Avarias e desgastes decorrentes do uso normal do produto incluindo lascas, arranhões, desgaste por fricção, descoloração ou desbotamento causado pelo uso ou exposições ao sol.
- Danos causados por mau uso, negligência, alterações ou reparos feitos por pessoas não autorizadas, uso de acessórios ou peças que não sejam de fabricação Singer ou falha na observação dos cuidados recomendados no manual de instruções.
- Agulhas.
- A Singer não garante a utilização deste produto para fins não previstos neste termo de garantia e demais instruções contidas na máquina.

Leve o produto defeituoso ao Autorizado Singer, cujo endereço pode ser informado através do SAC 0800-702-2323 ou pelo site www.singer.com.br, juntamente com a nota fiscal de compra e este certificado de garantia.

Muitos de nossos autorizados oferecem serviços opcionais tais como instruções de manejo, cursos de iniciação ao patchwork, quilting, bordado e similares. Você poderá entrar em contato com o Serviço Autorizado Singer para saber o que ele oferece, horários e custos.



www.singer.com.br



Observe que, ao ser descartado, este produto deve ser reciclado com segurança de acordo com a legislação nacional aplicável, relativa a produtos elétricos e eletrônicos

Não jogue aparelhos eletrônicos no lixo municipal. Use as instalações de coleta específicas. Contate a tua prefeitura para mais informações sobre o sistema de coleta disponível.

Ao substituir aparelhos velhos por novos, o distribuidor pode estar legalmente obrigado a receber os aparelhos antigos para descarte, gratuitamente.

Em caso de descarte de acessórios em depósitos de resíduos ou aterros, existe o risco de que substâncias perigosas vazem para as águas subterrâneas e atinjam a cadeia alimentar, causando danos a sua saúde e bem-estar.